



KULTURHISTORISK
MUSEUM
UNIVERSITETET I OSLO
FORNMINNESEKSJONEN

Postboks 6762,
St. Olavs Plass
0130 Oslo

RAPPORT

ARKEOLOGISK UTGRAVNING

BOSETNINGSSPOR

GRINDEN AV GON, 9/2
RYGGE KOMMUNE,
ØSTFOLD

SARA LANGVIK BERGE / KATHRYN
ETTA SÆTHER / BJARNE GAUT



Oslo 2013



**KULTURHISTORISK
MUSEUM
UNIVERSITETET
I OSLO**

Gårds-/ bruksnavn Gon/Grinden	G.nr./ b.nr. 9/2
Kommune Rygge	Fylke Østfold
Saksnavn Gonsgrinda	Kulturminnetype Graver og bosetningsspor
Saksnummer (arkivnr. Kulturhistorisk museum) 08/1955	Tiltakskode/ prosjektkode 765087
Eier/ bruker, adresse Moss Boligbyggerlag	Tiltakshaver Moss Boligbyggerlag
Tidsrom for utgravning 03. 05.-04.06.2010	M 711-kart/ UTM-koordinater/ Kartdatum UTM 32 Nord: 6582696 Øst: 600042
ØK-kart	ØK-koordinater CO032-5-1
A-nr. 2009/198 & 2010/104	C-nr. Grav 1; C57689, Grav 2; C57690, Hus; C57691, annet; C57692
ID-nr (Askeladden) 108785, 110889, 110890 og 110874 (ikke prioritert for undersøkelse).	Negativnr. (Kulturhistorisk museum) Cf34255
Rapport ved: Sara Langvik Berge, Kathryn Etta Sæther & Bjarne Gaut	Dato: 15.09.2013
Saksbehandler: Per Oscar Nybruget	Prosjektleder: Per Oscar Nybruget, Inger Marie Berg- Hansen & Bjarne Gaut

SAMMENDRAG

I perioden 03.05-04.06.2010 ble det gjennomført en arkeologisk utgravning i forbindelse med regulering av området Gonsgrinda (Grinden av Gon, 9/2) til seniorboliger. Planområdet lå på Raet, ca. 600 meter vest for Halmstad i Rygge kommune. Det undersøkte området lå i dyrket mark, rett sørvest for Rv 118, og var delt i to av Goenveien. Ca. 150 meter øst for planområdet, på nordsiden av Ryggeveien, ligger et gravfelt med 13 rundhauger (ID 59334). Noen hundre meter mot sør, mot områdene ved Roer og Kroken, finnes det blant annet et gravfelt bestående av 31 gravhauger (ID 59334).

Det ble avdekket til sammen 5400 m² med maskin. Det framkom 2 urnegraver, 46 stolpehull, 2 vegggrøfter, 5 grøfter, 32 kokegroper, 2 ildsted, 1 grop, 3 lag og 14 nedgravninger med ukjent funksjon. 16 av stolpehullene og vegggrøftene kunne knyttes til et u-hus.

Det foreligger tilsammen 22 radiologiske dateringer fra Østfold fylkeskommunes registrering og KHM's utgravning. Dateringenes fordeler seg på fire faser i tidsrommet eldre bronsealder-eldre førromersk jernalder (1500 f.Kr-100 e.Kr.). Bosetningsaktiviteten er konsentrert til de tre første fasene, hvorav brukstiden til u-huset kan tilskrives den siste av disse; eldre førromersk jernalder. Makroprøver fra et utvalg strukturer er analysert, men disse ga lite informasjon om aktiviteten i området. I overgangen førromersk jernalder/romertid har deler av området vært satt ned to urnegraver. Beinmaterialet stammer sannsynligvis fra en eldre mann og en kvinne.

I tillegg til strukturene i undergrunnen ble det funnet flere metallgjenstander med metallsøker i pløyselaget. To av funnene, en provinsialromersk lare-figur og en bysantinsk bronsemynt, er svært uvanlige i norsk sammenheng. De fleste metallfunnene kan tilskrives middelalder-nyere tid og kan derfor ikke relateres til de samme aktivitetene som strukturene i undergrunnen.

INNHOLD

1. BAKGRUNN FOR UNDERSØKELSEN	3
2. DELTAGERE, TIDSRUM	3
3. FORMIDLING	4
4. LANDSKAPET – FUNN OG FORNMINNER.....	6
5. UTGRAVNINGEN.....	7
5.1 Problemstillinger – prioriteringer	7
5.2 Utgravningsmetode.....	7
5.3 Utgravningens forløp.....	8
5.4 Kildekritiske forhold	8
5.5 Utgravningen.....	9
5.5.1 Graver	10
5.5.2 Hus, stolpehull og vegggrøfter.....	16
5.5.3 Andre kokegroper, ildsteder, nedgravninger og stolpehull C57692	28
5.5.4 Funnmateriale	32
5.5.5 Naturvitenskapelige prøver	36
5.5.6 Datering	38
5.5.7 Analyseresultater	39
5.6 Vurdering av utgravningsresultatene, tolkning og diskusjon.....	40
6. KONKLUSJON.....	42
7. LITTERATUR	44
8. VEDLEGG	45
8.1. Strukturliste	46
8.2. Tilveksttekster, C57689-C57692.....	59
8.3 Kullprøveliste.....	65
8.4 Makroprøveliste.....	68
8.5 Mikromorfologiske prøveliste.....	69
8.6 Fotoliste, Cf34255	69
8.7 Analyser.....	79
8.7.1. Vedartsanalyse	79
8.7.2. C14-datering	81

8.7.3. Makrofossilanalyser.....	84
8.7.4. Analyse av brente bein.....	88

RAPPORT FRA ARKEOLOGISK UTGRAVNING

GRINDEN AV GON, 9/2, RYGGE KOMMUNE, ØSTFOLD

SARA LANGVIK BERGE, KATHRYN SÆTHER & BJARNE GAUT

1. BAKGRUNN FOR UNDERSØKELSEN

Bakgrunnen for undersøkelsen var regulering av Gonsgrinda (Grinden av Gon, 9/2) til seniorboliger bestående av blokker og småhus. Planområdet ble registrert av Østfold fylkeskommune i tiden 13.- 25. april 2007. Det ble påvist fire lokaliteter med til sammen 65 forhistoriske anlegg (Csisar 2007).

Østfold fylkeskommune anbefalte i brev av 10. april 2008 at tiltaket kunne realiseres. Kulturhistorisk museum sluttet seg i sin uttalelse av 29. april, samme år, til fylkeskommunens anbefaling. Da kulturminnenes kildeverdi best kunne ivaretas gjennom en arkeologisk utgravning ble det utarbeidet en prosjektplan for en slik undersøkelse (Nybruget 2008).

I brev av 8. mai 2008 ga Riksantikvaren dispensasjon fra lov om kulturminner av 9. juni 1978, § 8, fjerde ledd, for de registrerte bosettingssporene, ID 108785, ID110889, ID 110874 og ID 110890, med vilkår om en arkeologisk undersøkelse. Kostnadene ved undersøkelsen skulle dekkes av tiltakshaver, Moss Boligbyggerlag.

Planen ble endelig vedtatt i Rygge kommunestyre 11. desember 2008. De arkeologiske utgravningene fant sted 3. mai – 4. juni 2010.

2. DELTAGERE, TIDSROM

Den arkeologiske undersøkelsen på Grinden av Gon ble utført 3. mai - 4. juni 2010, under ledelse av Sara Langvik Berge. Lisa Damstuen og Steinar Magnell var feltassistenter, og Alexander Karlsen fra Solerød og Karlsen AS var maskinfører. Einar Solerød fra samme selskap ble satt inn som ekstra sjåfør for å flytte masser. Kjetil Loftsgarden og Magne Samdal målte inn felt og strukturer digitalt. Aage Olsen gjorde søk etter metallgjenstander med metalldetektor. Det ble totalt benyttet 83 dagsverk i felt. Været varierte stort, og vi hadde alt fra snø og hagel til stekende sol. Været hadde imidlertid ikke noen innvirkning på resultatet av undersøkelsen.

I tillegg til feltmannskapet, kom prosjektleder Per Oscar Nybruget på befaring 5. og 6. mai. Den 6. mai kom han i følge med representanter fra Riksantikvaren og Østfold fylkeskommune. Arkeologer fra Østfold fylkeskommune kom også på befaring 12. mai. Tiltakshaver Erik Lie Larsen fra Moss boligbyggerlag kom ofte innom for å holde seg oppdatert, og vi hadde et godt samarbeid under hele prosjektet.

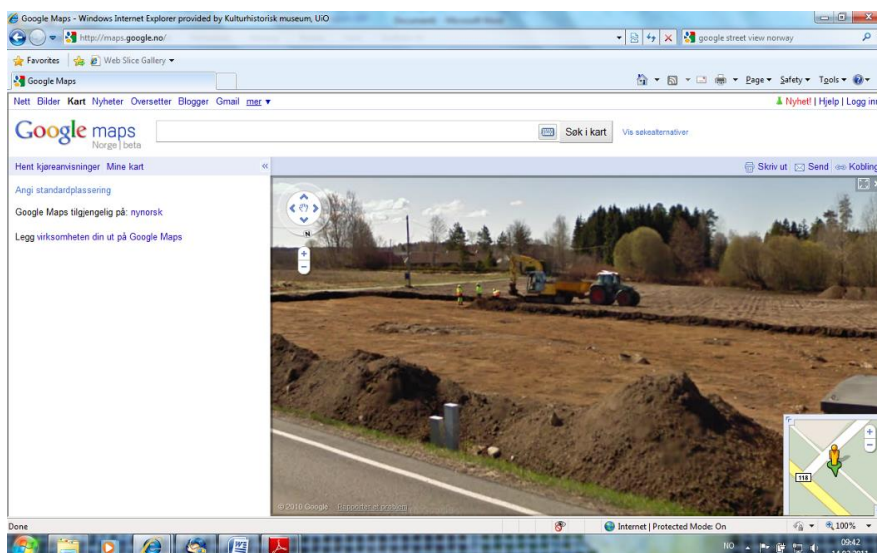
Navn	Oppgave	Tidsrom	Dagsverk
Per Oscar Nybruget	Prosjektleder		
Sara Langvik Berge	Feltleder	03.05-04.06.2010	22
Lisa Damstuen	Feltassistent	03.05-04.06.2010	22
Steinar Magnell	Feltassistent	03.05-04.06.2010	22
Alexander Karlsen	Maskinfører	03.- 13.05.2010 (noen enkelttimer og halve dager)	7 dager og 2 timer
Einar Solerød	Maskinfører	04. – 10.05., 12.-13.05.2010 (noen enkelttimer og halve dager)	5
Kjetil Loftsgarden	GIS, innmåling	11.05., 26.05.2010	2
Magne Samdal	GIS, innmåling	11.05.2010	1
Aage Olsen	Metallsøk	18.-19.05.2010	2
Totalt dagsverk			Ca. 83

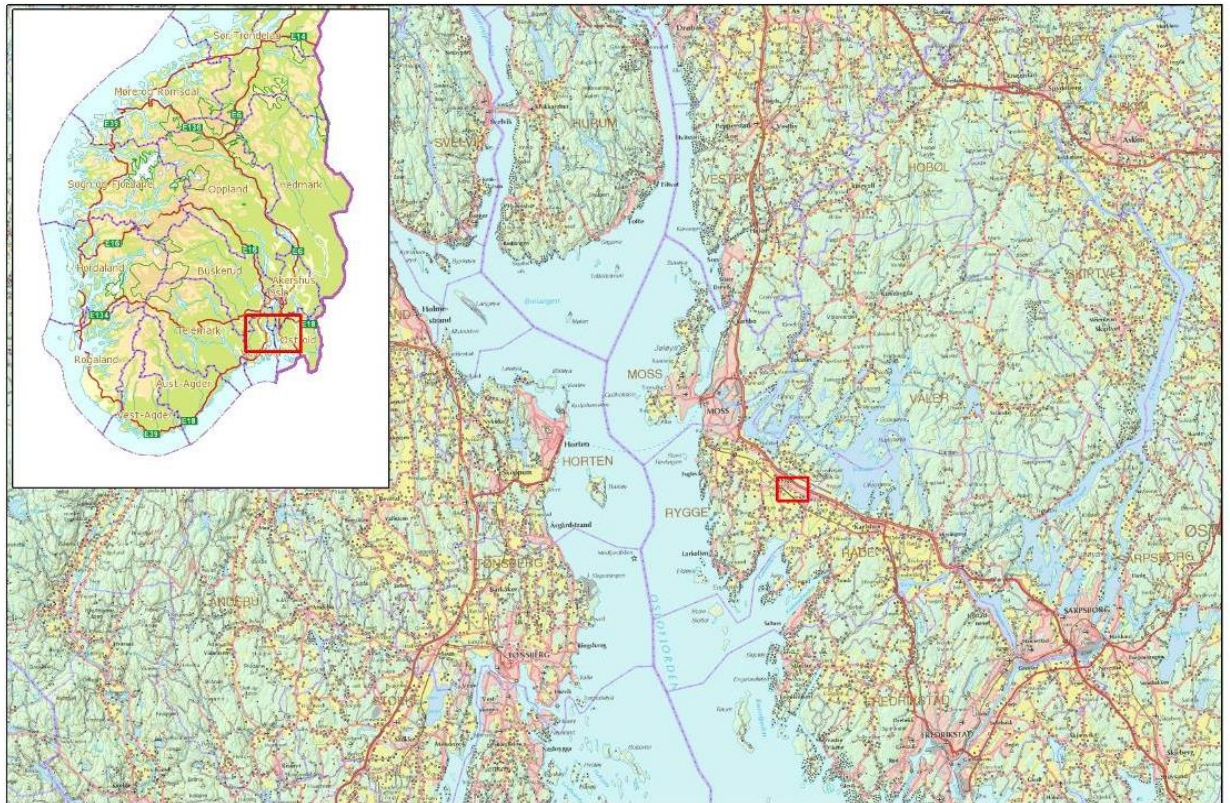
Størstedelen av etterarbeid og rapport er gjennomført av feltleder Sara Langvik Berge, i perioden fram til februar 2011. Da utgravningen fikk et større omfang enn forventet ved budsjettering, tilfalt gjenstående arbeid Kathryn Sæther og Bjarne Gaut, som i løpet av mai 2011 overtok som prosjektleder.

3. FORMIDLING

Foruten interesserte naboer og tilfeldige turgåere som fikk omvisning, hadde vi besøk av en journalist fra Moss avis 4. juni. Artikkelen sto på trykk lørdag 5. juni 2010.

I begynnelsen av prosjektet ble vi fotografert av en av Googles Street View-biler. Dette hadde ingenting med prosjektet å gjøre, men var allikevel en nevneverdig opplevelse.





Oversiktskart (Kartgrunnlag: Statens kartverk. Tillatelsesnummer NE12000-150408SAS. Produsert 25/11.2010 av K. Loftsgarden).

4. LANDSKAPET – FUNN OG FORNMINNER

Planområdet ligger på Raet, ca. 600 meter vest for Halmstad i Rygge kommune. Det undersøkte området lå i dyrket mark, rett sørvest for Rv 118m. Nord og nordvest for reguleringsplanen er det eksisterende villabebyggelse, mens landskapet ellers domineres av landbruk. Tiltaksområdet var delt i to av Goenveien.

Før Østfold fylkeskommunes registrering var det ikke påvist automatisk fredete kulturminner innenfor tiltaksområdet. Det finnes imidlertid mange kjente gravrøyser og gravfelt i nærheten. I tillegg er det gjort flere løsfunn av forhistoriske gjenstander. Bare 150 meter øst for planområdet, på nordsiden av Ryggeveien, ligger et gravfelt med 13 rundhauger (ID 59334). Noen hundre meter mot sør, mot områdene ved Roer og Kroken, finnes det blant annet et gravfelt bestående av 31 gravhauger (ID 59334).

Østfold fylkeskommune foretok en registrering av tiltaksområdet 13.-25. april og 3. mai 2007 (Csisar 2007). Under registreringen ble det påvist totalt 65 anleggsspor. Femtiseks av anleggene lå på vestsiden av Goenveien. Seksten av disse var godt bevarte kokegroper og ildsteder, 16 ble tolket som stolpehull, to var sannsynlige veggrofter mens ett var et mulig kulturlag. Tjueen av anleggene var vanskeligere å tolke, men registranten mente det var stor sannsynlighet for at flere var stolpehull. Anleggene lå forholdsvis konsentrert og ble tolket som deler av en bosetning fra eldre jernalder.

På østsiden av Goenveien ble det funnet 9 anleggsspor fordelt på to lokaliteter. Seks av anleggene ble tolket som spor etter et forhistorisk boplass- eller aktivitetsområde. I overflaten av et av anleggene ble det funnet en bladformet pilspiss med konkav basis (Helskog et al 1976), datert til overgangen mellom senneolitikum og bronsealder (Mjærum 2012). Et ildsted ble registrert sørvest for anleggskonsentrasjonen, mens to kullgroper med ukjent datering lå inntil hverandre nordøst i planområdet. De tre siste anleggene ble ikke prioritert undersøkt under utgravningen.



Bladformet pilspiss med konkav basis, funnet i overflaten av et anlegg under registreringen. Anlegget ble senere tolket som en del av en innhegning, S121. Foto: S. L. Berge.

Radiologiske dateringene foretatt på materiale tatt ut under fylkeskommunens registreringer ble først kjent i etterkant av Kulturhistorisk museums undersøkelser. Vest for Goenveien ble Kokegrop A17 (tilsvarende S19 ved KHM's undersøkelse) og stolpehull A43 ved lokalitet ID 108785 datert til hhv. 760-420 f. Kr. (TUa-7319) og 1620-1520 f. Kr. (TUa-7318). Kokegrop A63 ved ID 110874 på østsiden av veien ble datert til 1490-1650 e.Kr. (T-19519). 14C-dateringene bekrefter i grove trekk de antagelser som ved dispensasjonsbehandlingen ble gjort om feltets kronologi på kulturhistorisk og typologisk bakgrunn.

5. UTGRAVNINGEN

5.1 PROBLEMSTILLINGER – PRIORITERINGER

Bosetningssporene som var påvist innenfor planområdet ble av fylkeskommunen opprinnelig registrert som fire lokaliteter – ID 108785, 110889, 110874 og 110890. Ut fra registreringene var det rimelig å anta at det lå et forhistorisk gårdsanlegg innenfor reguleringsområdet, og at de påviste strukturene kunne knyttes til hus og aktiviteter i tilknytning til hus.

Det ble prioritert å undersøke de to lokalitetene med flest bosetningsspor – ID 108785 og 110889 – som en sammenhengende flate. Utgravningen hadde som målsetning å avklare om de påviste strukturene kunne settes i sammenheng med et eller flere hus. Man håpet å få kunnskap om bosetningens gårdens struktur, økonomi og status. Det ble ansett som sannsynlig at strukturene skrev seg fra flere bosetningsfaser.

Videre anså man at området hadde potensial i forhold til dokumentasjon av andre gårdsnære aktiviteter. Gjennom radiologiske dateringer håpet man å kunne knytte disse aktivitetene til de ulike bosetningsfasene.

Lokalitetene ID 110874 og 110890 ble nedprioritert fordi én av de to registrerte gropene innenfor førstnevnte alt var undersøkt og dokumentert av fylkeskommune. Ildstedet som utgjorde ID 110890 var delvis ødelagt av moderne aktivitet.

5.2 UTGRAVNINGSMETODE

Planområdet lå i dyrket mark, og det ble benyttet konvensjonell flateavdekking under undersøkelsen (Løken et al. 1996). Flateavdekking består i at matjorda blir fjernet ved hjelp av maskin i det området man ønsker å undersøke. Forhistoriske strukturer er ofte fylt med kull og stein og vil fremstå som avtegninger mot undergrunnen. Forskjellige anlegg har forskjellige kjennetegn. Det er vanlig å avgjøre hva slags kulturminne det er snakk ved å grave ut en halvpart, slik at det framstår et profilsnitt. Anleggene som fremkom under undersøkelsen, ble rensset fram med krafse og graveskje, og hver struktur fikk et nummer. De ble beskrevet og dokumentert i plan og profil med foto og tegning. Etter snitting ble det tatt ut kullprøver og makrofossilprøver til naturvitenskaplige analyser og datering.

Alle strukturer, samt feltavgrensning og moderne forstyrrelser ble målt inn digitalt. Til innmålingen ble det benyttet en av museets totalstasjoner, en Leica 1100 med RCS fjernstyring. Til databearbeiding ble programvarene Leica GeoOffice 2.0 og ESRI ArcGIS 9.3 benyttet. I felt ble alle data lagret som enkeltpunkt på et PCMCIA-kort i totalstasjonen. Disse ble deretter importert til GeoOffice, og her konvertert til Shape-filer som kan bearbeides i ArcGIS. Prosjektfilene ble deretter importert til ArcGIS de de ble gjort om til polygoner og linjer, og lagret i geodatabase. ArcGIS ble også brukt i ferdigstilling av kartene til rapporten. Alle kartdata er i UTM/EUREF89, sone 32N. Alle kartdata og metakart er lagret ved Dokumentasjonsseksjonen ved Kulturhistorisk museum.

Øvrig dokumentasjon blir ivaretatt ved Kulturhistorisk museums (KHM) arkiver, under saksnummer 08/1955. Alle bildene er lagret i KHMs fotodatabase under nummer Cf34255. Funn og prøver fra KHMs utgravning (A2010/104) og fylkeskommunens registrering (A2009/198) er magasinert ved KHM under C-nummer tilknyttet de forskjellige kontekstene (C57689; urnegrav I, C57690; urnegrav II, C57691; hus med innhegning, C57692; andre strukturer og løsfunn).

5.3 UTGRAVNINGENS FORLØP

3. mai pakket vi utstyr ved KHM, og reiste fra museet klokka 09.30. Vi ankom utgravningsfeltet klokka 11.00. Vi spiste lunsj og tok oversiktsfoto, før gravemaskinfører Alexander Karlsen ankom klokka 12.00.

Avdekkingen av de to feltene på hver side av Goenveien foregikk over sju arbeidsdager, fra 3. – 13. mai. Den første og den siste av disse dagene hadde vi maskin kun en halv dag. Avdekkingen gikk fint, til tross for at det var en del morenestein i undergrunnen. Siden det ble mye masser å flytte, ble det tidlig satt inn en ekstra sjåfør. Massene ble lagt direkte i en traktorhenger, som Einar Solerød kjørte til lagring i utkanten av jordet.

Vi støtte ikke på store problemer underveis i undersøkelsen som hadde noe å si for progresjonen av arbeidet, men mange av strukturene var svært utvasket. Det ble derfor brukt en del tid på rensing og definering av de enkelte strukturene og de eventuelle kontekstene de hørte til under. Været var stort sett pent, noe som bidro til uttørring av anleggsspor og undergrunn.

5.4 KILDEKRITISKE FORHOLD

Utgravningsområdet har tidligere vært oppdyrket. De forhistoriske anleggsporene er dermed generelt påvirket av nedpløying – flere av de påviste stolpehullene i Hus I er eksempelvis svært grunne. Det ser derimot ikke ut til å ha vært foretatt mange større moderne enkeltinngrep i området (Csisar 2007). En inntil 50 cm bred grøft, tilknyttet en kum eller brønn i den nordlige delen av feltet, så bare i mindre grad ut til å ha forstyrret de forhistoriske anleggsporene. Ellers var det noen spredte nedgravninger med moderne avfall utover lokaliteten vest for Goenveien, men disse så ut til å ha unngått forhistoriske anlegg helt.

Selve tiltaksområdet var delt i to av Goenveien, som går sør-sørvest over fra Rv 118. I forbindelse med utgravning av lokaliteten øst for gårdsveien (Hus I), ble veidekket flyttet for å avdekke om konsentrasjonen av bosetningsspor strakte seg videre vestover. Fraværet av strukturer under det tidligere veidekket kan skyldes etableringen av veien.

5.5 UTGRAVNINGEN

Området vest for Goenveien ble under utgravningen benevnt som Lokalitet 1, mens området øst for veien ble kalt Lokalitet 2. Veien ble flyttet litt underveis, men lokalitetene beholdt benevnelsene likevel. For enkelthets skyld beholdes lokalitetsnumrene også i etterarbeidet, selv om inndelingen er av ren praktisk art og ikke basert på funn eller dateringer.

Tiltaksområdet var tilnærmet rektangulært, beliggende 30-37 meter over havet. Området på om lag 17 daa, var benyttet til grønnsaksdyrking. Matjorda var sandig og hadde naturlig god drenering. Undergrunnen besto av rødbrun morenesand med partier av finere sand og grovere grus. Nordvest i utgravningsområdet lå et 15-20 meter bredt belte med morenestein. Den gode dreneringsevnen i matjord/undergrunn medførte at mange av strukturene framsto som utvasket.

Terrenget på planområdet steg svakt mot nordøst, og stigningen fortsatte jevnt mot jordene på nordøstsiden av Ryggeveien. Mot hjørnet i sørvest flatet terrenget noe ut, og denne delen var fuktigere enn området forøvrig (Csisar 2007).

Det ble totalt flateavdekket 5400 m². Det ble tilsammen nummerert 178 strukturer under utgravningen, av disse ble 71 avskrevet. Det vil si at antall reelle strukturfunn var 107. 144 strukturer ble snittet eller totalgravd. Antall strukturer, samt antall avskrevet og snittet fordelte seg slik;

	Grav	Stolpehull	Veggrøft	Kokegrop	Ildsted	Grop	Lag	Annet	Avskrevet	Sum
	2	46	2	32	2	1	3	19	71	178
Snittet	2	42	2	18	1	1	3	15	60	144

Tabell over strukturer nummerert under utgravningen av Grinden av Gon (for fullstendig strukturliste, se vedlegg 8.1).

5.5.1 GRAVER

Det ble funnet to urnegraver på Lok 1, nært Rv 118. Gravene lå kun noen få meter fra hverandre, og var knapt synlige i overflaten før de ble rensset fram. Den ene graven lå rett ved en stor jordfast stein. Trekull fra gravene er radiologisk datert til hhv. 95-5 f.Kr. (S14, TRa-2336) og 10-80 e.Kr. (S147, TRa-2344).

S14: Urnegrav 1 C57689

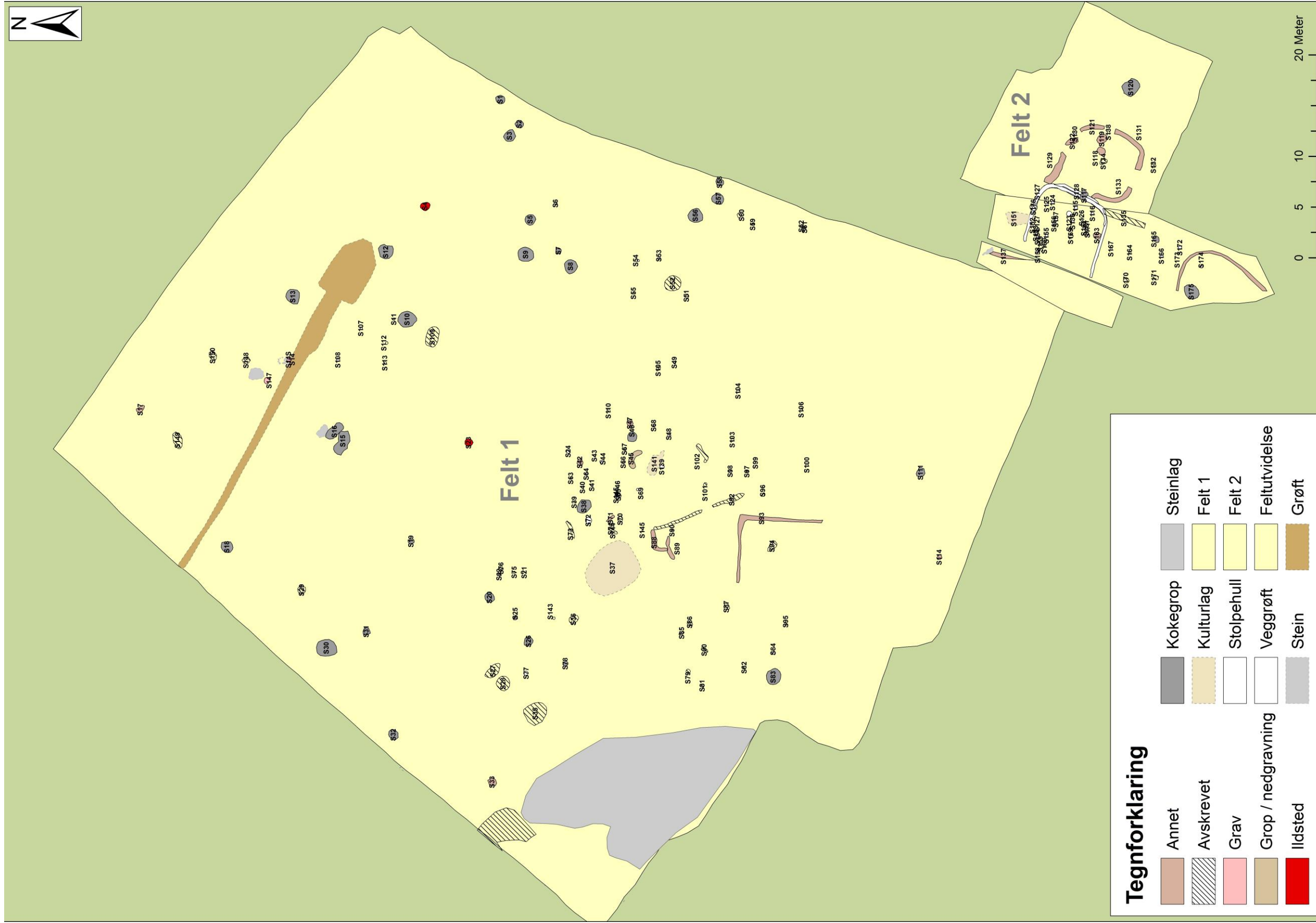
Graven lå plassert i kanten av en moderne grøft, på lokalitetens høyeste punkt. Anlegget var ikke lett å skille fra grøfta, som var fylt med steiner og avfall. De steinene som stakk opp av graven skilte seg likevel ut på grunn av størrelsen, og det ble besluttet å undersøke steinsamlingen. Strukturen ble i utgangspunktet ikke identifisert som en grav, så ble det påbegynt et snitt tvers over. Da det dukket opp bein og keramikk, ble snittet forkastet og graven tømt i stedet.



Cf34225_218: S14, urnegrav 1 før tømming. Steinsirkelen inntil kantkjeden, nord for graven, hadde ingen nedgravning i midten.

I plan fremsto graven som en 1 x 2,5 meter ujevn flekk av mørk til mellombrun spettet humusblandet sand med noe kull. Fem steiner var synlige i overflaten, tilsynelatende uten noe bestemt plassering i forhold til hverandre. Noe keramikk og brent bein kom til syne mellom 0-5 cm fra toppen av strukturen, men det meste lå mellom 5-10 cm fra toppen. Det knuste leirkaret, hvor beinmaterialet fortsatt stort sett lå bevart i urnen, var plassert inntil to steiner i nordøst. Disse to steinene dannet sammen med tre andre en kantkjede rundt graven. Steinene målte 15-20 x 25-30 cm. På det dypeste var nedgravningen 15 cm. Urnen er grovmagret og uten dekorasjon. Keramikken har svart ruslemmet utside og er rød på innsiden, og svært porøs. Flere av skårene har rester av matskorpe. Karet har trolig opprinnelig vært et situlaformet forrådskar med flat bunn, nær lik R.354.

Analyser av beinmaterialet viser at det stammer fra «et voksent, litt eldre menneske, [på] anslagsvis rundt 50 år» (Holck 2011). Avdødes kjønn er usikkert, men mest sannsynlig mannlig.



Oversiktskart (Kartgrunnlag: Statens kartverk. Tillatelsesnummer NE12000-150408SAS. Produsert 25/11.2010 av K. Lofsigarden).

Det ble ikke funnet andre gjenstander i graven. Den moderne grøfta sør for strukturen hadde ikke berørt selve graven.



Cf34225_264: S14, urnegrav 1 etter tømning. Steinsirkelen inntil kantkjeden, nord for graven, hadde ingen nedgravning i midten.

På nordsiden av graven lå det helt inntil kantkjeden en annen steinsirkel bestående av fem steiner. Denne steinsirkelen ble også undersøkt, men det fantes ingen tegn til nedgravning. Ett enkelt beinfragment ble funnet, men det stammer trolig fra en dyregang som syntes å komme fra graven i S14.



Cf34225_200: S14, urnegrav 1 under utgravning. Det første som kom til syne var utsiden og randen på den knuste urna. Randen på karet lå inn mot midten av graven.



Cf34225_237: S14, urnegrav 1 under utgravning. Det knuste leirkaret lå inntil to av steinene i kantkjeden. Beinene lå stort sett på plass inne i urnen, til tross for at den var knust.

S147: Urnegrav 2 C57690

Urnegrav 2 lå ca. tre meter nordvest for urnegrav 1, ved en større jordfast stein. I plan hadde den ujevn form, og graven var diffust avgrenset mot undergrunnen. Fyllet besto av mørk gråbrun spettet humusblandet sand, og noen steiner var synlig i overflaten. Det ble gjort funn av et fragment brent bein i flaten. Graven ble tømt på samme måte som S14, og allerede fra 1-2 cm under overflaten dukket det opp mye brente bein. Mesteparten av de brente beinene ble funnet i vestlige og sørvestlige del av nedgravningen. Keramikken var relativt grov, men dekorert med 2-4 ujevne linjer i underkant av randen. Også dette har vært et situlaformet forrådskar.



Cf34225_221: S147, urnegrav 2, plan. Graven lå tre meter nordvest for S14, urnegrav 1, ved en stor, jordfast stein. Målestokk: 30 cm.

Store deler av skårene lå i nedgravningens nordøstlige del, mens bunnskårene lå sammen med de brente beinene i sørvest. Denne graven inneholdt i motsetning til S14 ingen kantkjede, men to større steiner har antakelig tilhørt anlegget. Bunnen av urnen var satt ca. 15 cm ned i dagens undergrunn.



Cf34225_253: S147, urnegrav 2 under utgravning. Randen på urnen lå opp mot toppen av nedgravningen. Selve urnen var knust. Målestokk: 40 cm.



Cf34225_256: S147, urnegrav 2 under utgravning. Bunnen av urnen lå nederst i nedgravningen. Målestokk: 40 cm.

Også i dette tilfellet virker beina å stamme fra et «voksnet, trolig eldre menneske», på rundt 50 år (Holck 2011). Knoklene er derimot relativt spinkle og mangler markerte muskelfester. Trolig stammer de fra en kvinne.

5.5.2 HUS, STOLPEHULL OG VEGGRØFTER

Den største funnkategorien under utgravningen var stolpehull. Stolpehullene var hovedsakelig runde eller ovale, med fyll av forskjellige nyanser brun humusblandet sand. Mange av stolpehullene var iblandet noe kull. De fleste stolpehullene som ble undersøkt var klart avgrenset mot undergrunnen, men ofte svært utvasket mot bunnen i profilet. Fem av stolpehullene hadde skoningsstein, og i seks av stolpehullene var det mulig å se selve stolpeavtrykket.

Stolpehull forbindes oftest med langhus eller firestolperskonstruksjoner, men forekommer også i gjerdekonstruksjoner og lignende. På Grinden av Gon kunne 16 av stolpehullene tilknyttes en bygning, men av en annen type. Alle stolpehullene befant seg på innsiden av en U-formet veggroft, men det var ikke mulig å skille ut stolpepar slik man finner i langhus. Siden det ikke var andre stolpehull på utsiden av veggroften, ble de likevel antatt at de hadde en funksjon tilknyttet bygningen.

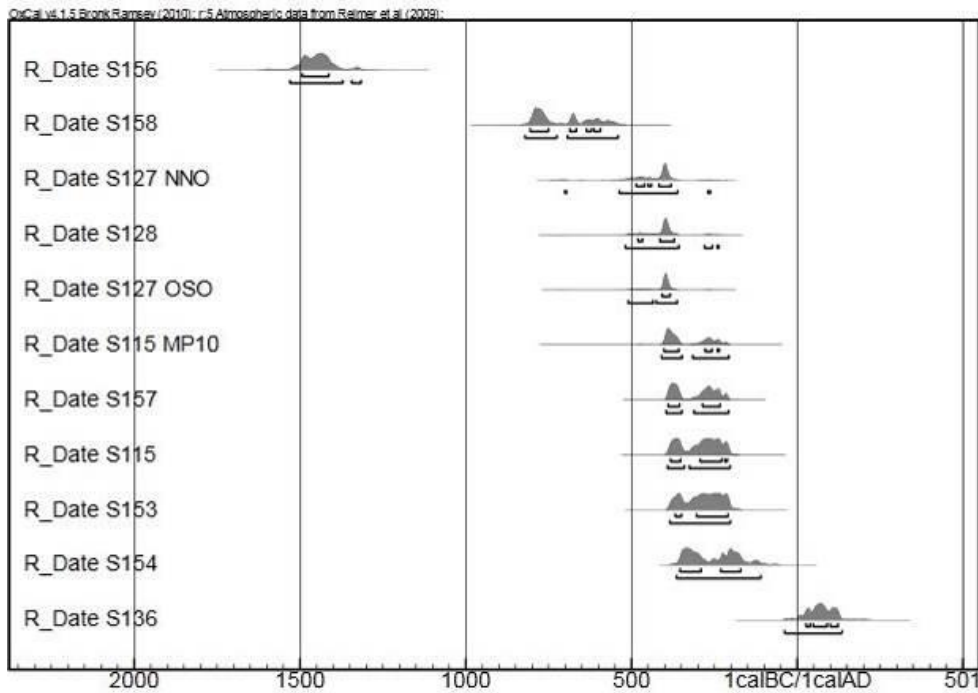
Hus I med innhegning: C57691

Den U-formede veggrofta (S127) var orientert med åpningen mot vest-nordvest. I øst-sørøst var veggrofta dobbel (S128). Husets største bredde var 7,5 meter, og lengden fra enden av veggroften til gavlenden var 7,1 meter. Alle de 16 stolpehullene ble funnet på innsiden av veggrofta. Stolpehullene varierte i form og størrelse, men de aller fleste var klart avgrenset mot undergrunnen. I plan var ni runde, seks ovale og én kvadratisk i formen. Dybden varierte fra 8 cm til 24 cm, noe som indikerer sterk nedpløying av området. Etter snitting av alle synlige strukturer knyttet til bygningen ble veggrofta tømt. Ytterligere to stolpehull og åtte staurhull ble registrert i selve nedgravningen. De to stolpehullene var plassert i hvert sitt hjørne av U-en. De var store og dype, men ble funnet på et så sent tidspunkt at man ikke rakk å foreta en fullstendig undersøkelse. Det eksisterer derfor ingen mål på disse. Det samme gjelder de åtte staurhullene som også ble avdekket under tømning av grøfta.

Det ble sendt makroprøver fra 7 stolpehull funnet på innsiden av den U-formede veggroften. I flere av stolpehullene og i den ene veggrofta ble det gjort funn av fruktlegemer fra planten *Cenococcum*, en jordsopp som trives i veldrenert åkerjord (Moltsen 2010). Sopplegemene har med all sannsynlighet trengt ned i stolpehull og veggrofter i forbindelse med nyere tids dyrking – noe som bekreftes av at slikt materiale også ble påvist i urnegravene S14 og S147. Soppen sier altså ikke noe om aktiviteten som foregikk i huskonstruksjonen eller naturmiljøet rundt denne. Foruten *Cenococcum* ble det kun funnet ½ korn i et av stolpehullene, S115. På bakgrunn av det sparsommelige makrofossilmaterialet var det ikke mulig å utlede noe om husets og de tilhørende grøftenes funksjon. Det halve kornet og kullprøver fra 7 stolpehull ble sendt til datering ved NTNU. 3 kullprøver fra de to veggroftene ble også sendt til datering.

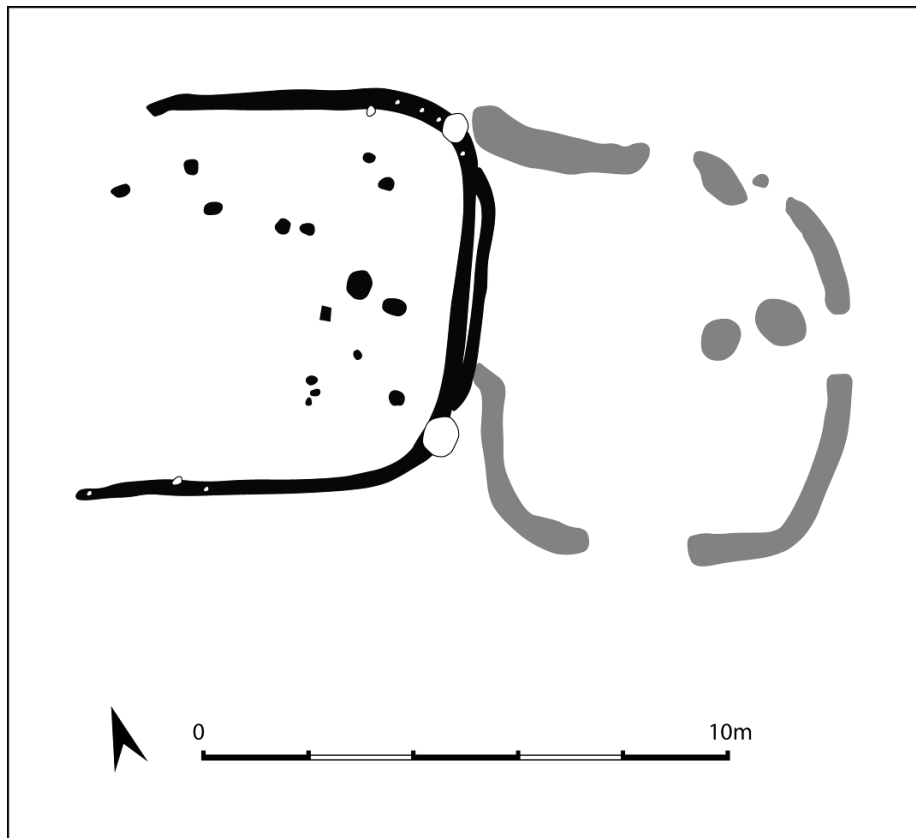


Oversiktskart (Kartgrunnlag: Statens kartverk. Tillatelsesnummer NE12000-150408SAS. Produsert 25/11.2010 av K. Loftsgarden).



Figur 1: Sannsynlighetsfordeling for radiokarbondateringer fra stolpehull og grøfter tilhørende Hus 1. Alle dateringene er oppgitt i kalibrerte kalenderår.

De fleste dateringene sammenfaller til tidsrommet 400-200 f. Kr, med enkelte av prøvene (deriblant det halve kornet fra S115, MP10) statistisk plassert innenfor den første delen av denne perioden. Tre av stolpehullene, S156, S158 og S136 har derimot avvikende eldre og yngre dateringer.



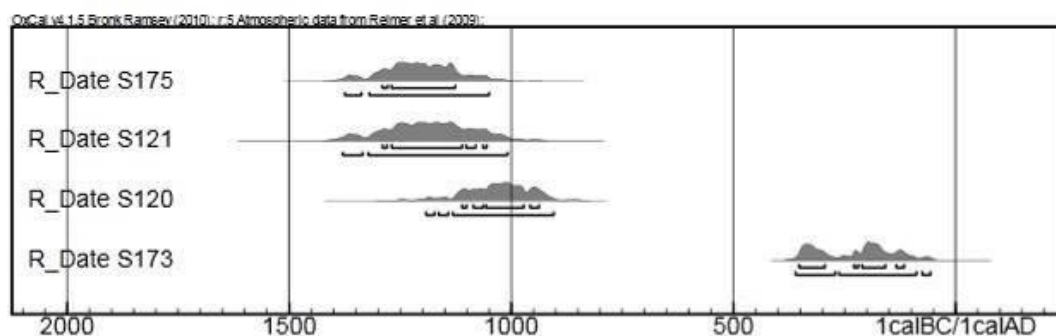
Figur 2: U-format bygning med tilhørende innhegning mot ØSØ. Illustrasjon: Sara L. Berge.

På østsiden av huskonstruksjonen lå fem grøfter (S121, S129, S131, S133) tolket som innhegning tilhørende bygningen. Disse grøftene var en god del svakere i avtegningen, og antas å ha tilhørt et sammenhengende system av grøfter. Innhegningen hadde rektangulær form med avrundete hjørner 7,8x7,1 meter. Det kan dog virke som om det har vært en eller to åpninger i innhegningen, men avtegningene var svært utvasket og det var derfor vanskelig å avgjøre hvilke av åpningene som var reelle. I den ene grøfta, S121, ble det under fylkeskommunens registreringer funnet en hjerteformet, flateretusjert pilspiss av flint. Typologisk dateres denne typen pilspiss til senneolitikum/bronsealder (Mjærum in prep). Pilspissen ble funnet i overflaten av grøfta, under finrensning med graveskje. Funnomstendighetene tyder på at spissen er relatert til anlegget (Csisar 2007).

Grøftene ble snittet på to steder og deretter tømt. Makroprøver ble sendt til analyse, uten at dette ga resultater som bidrar til å funksjonsbestemme grøftesystemet. Ett stolpehull og to forhistoriske nedgravninger av ukjent funksjon ble også funnet i forbindelse med innhegningen.

Sørvest for huskonstruksjonen og innhegningen ble det avdekket deler av nok et grøfteanlegg, S173. Form og fyllmasser minnet om vegggrøftene i Hus 1. Fra foto kan det se ut som om det også var små stolpehull i denne grøfta, selv om dette ikke framkommer entydig av dokumentasjonen. Plasseringen av Goenveien hindret at grøftesystemet ble fullstendig avdekket. Utover en kokegrop ble det ikke observert andre anleggsspor i dette området.

For å avklare en eventuell sammenheng mellom de ulike strukturene i området ble prøver fra to kokegroper, S120 og S175, og to av grøftene, S173 og S121, sendt til NTNU for datering. Dateringene indikerer at aktiviteten omkring kokegroperne og innhegningen er 7-800 år eldre enn huskonstruksjonen, men at grøftesystemet i sør kan være samtidig. Dette vil bli vurdert nærmere under pkt. 5.6 nedenfor.



Figur 3: Sannsynlighetsfordeling for radiokarbondateringer fra kokegroper og grøfter sørvest for Hus 1. Alle dateringene er oppgitt i kalibrerte kalenderår.

De enkelte stolpehull og grøfter som ble datert blir kort presentert under. For andre strukturer og utfyllende informasjon, se strukturlista (vedlegg 8.1).

S115: Stolpehull

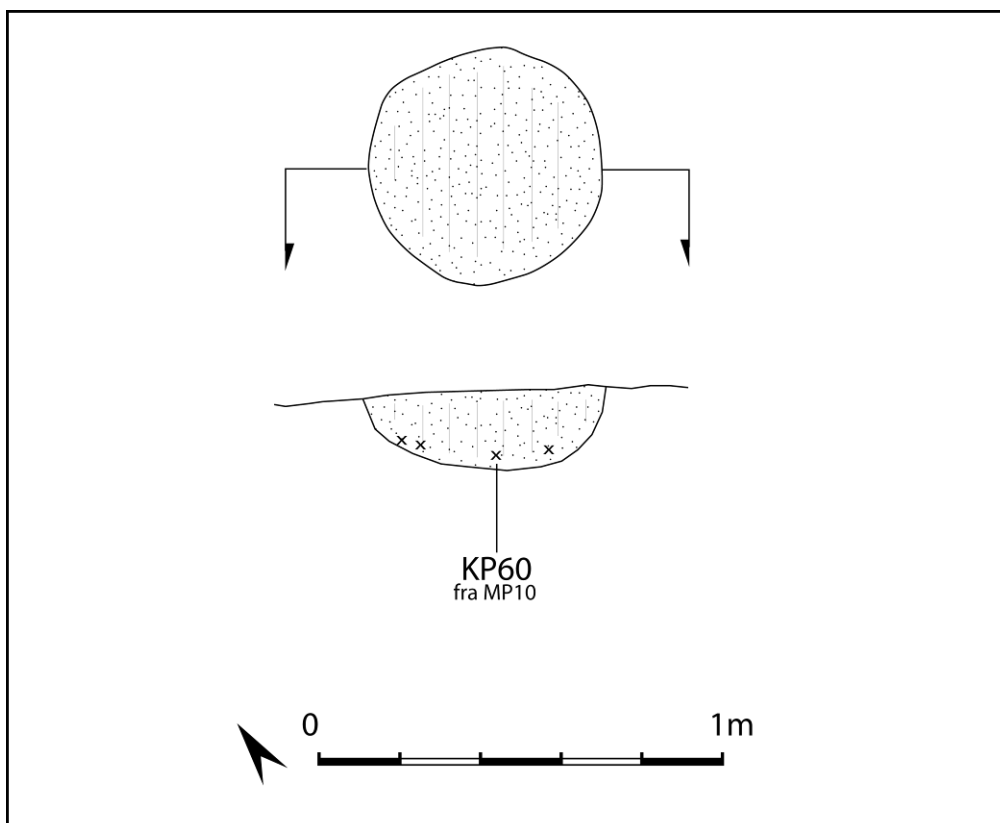
I plan var stolpehullet rundt, klart avgrenset mot undergrunnen og bestående av mørk brun sandholdig humus. I profil hadde stolpehullet buete sider og avrundet bunn. Det hadde det samme fyllet i hele nedgravningen, men med noe kull mot bunnen av det 20 cm dype stolpehullet. Det ble funnet ett skår av keramikk i kullprøve tatt fra anlegget.



Cf34225_72: S115, plan.



Cf34225_74: S115, profil.



Figur 4: S115, stolpehull. Plan- og profiltegning.

S136: Stolpehull

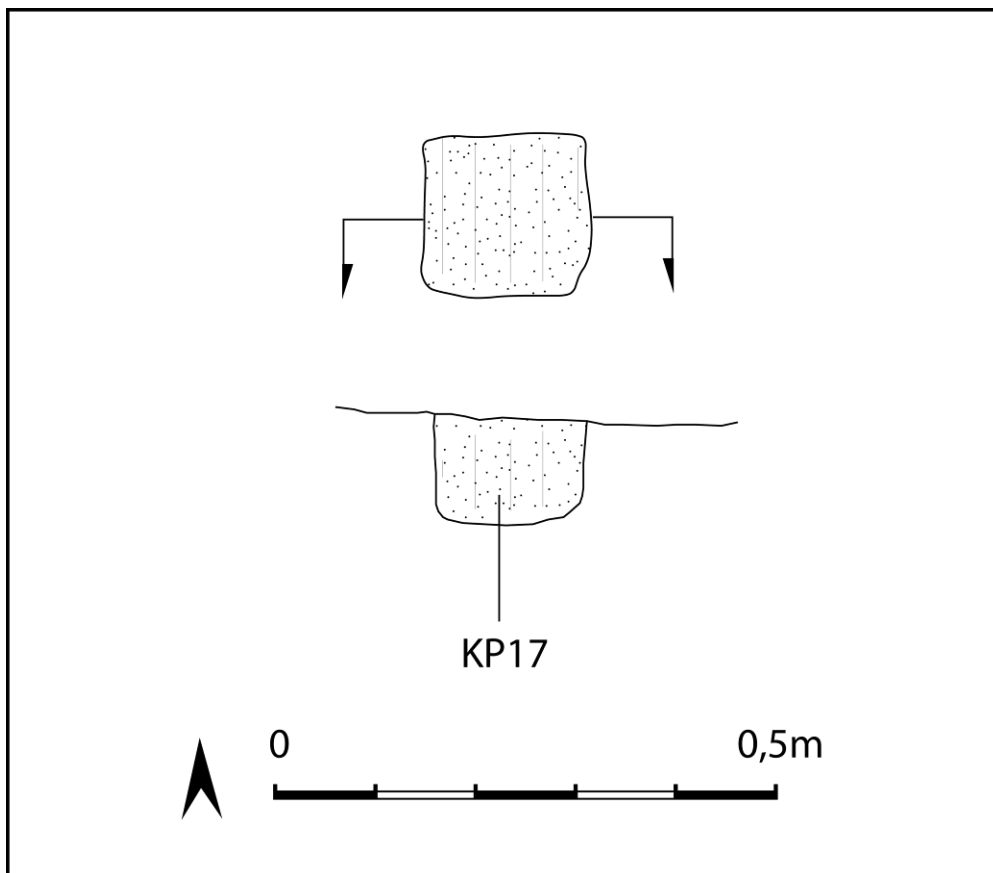
I plan var stolpehullet kvadratisk og tydelig avgrenset mot undergrunnen. Det hadde fyll av mørk brun humusholdig sand. I profil hadde stolpehullet loddrette sider og flat bunn. Det var et tydelig avtrykk etter en firkantet stolpe, som på det dypeste målte 12 cm.



Cf34225_89: S136, plan.



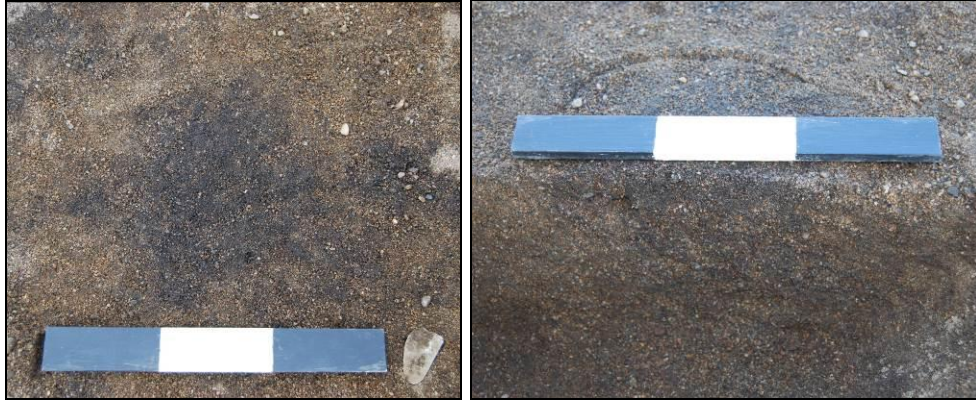
Cf34225_90: S136, profil.



Figur 5: S136, stolpehull. Plan- og profiltegning.

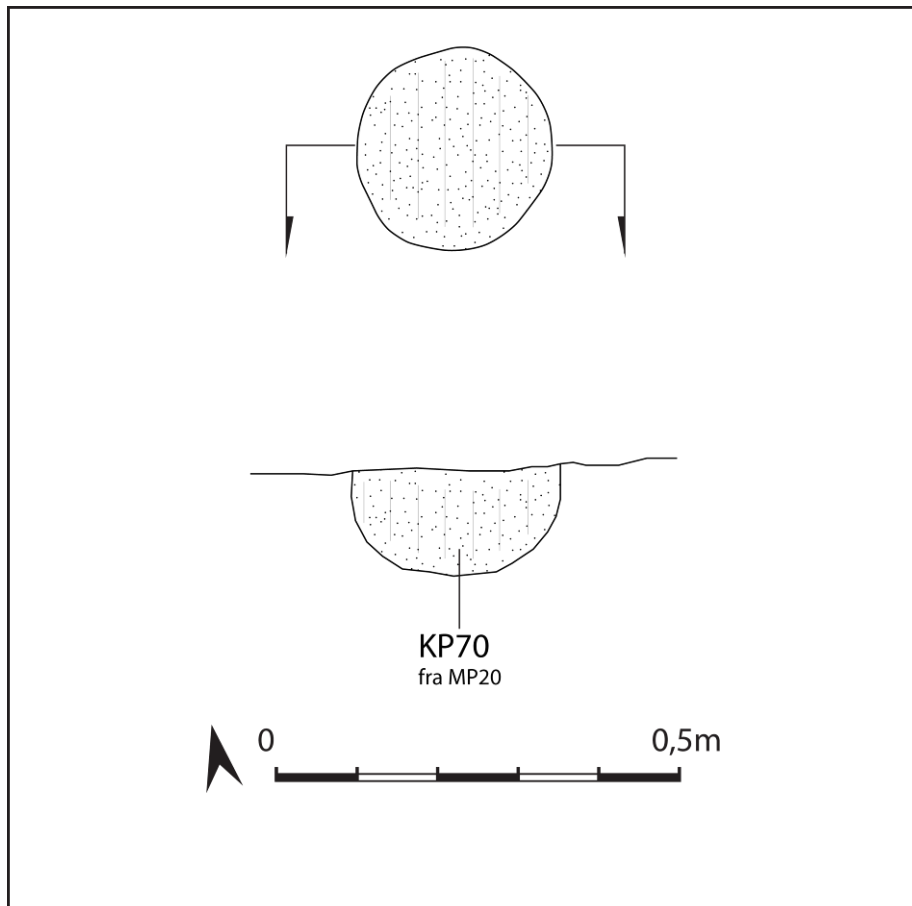
S153: Stolpehull

I plan var stolpehullet rundt og klart avgrenset mot undergrunnen. Det hadde fyll av mørk brun humusblandet sand. I profil var sidene loddrette og bunnen avrundet. Stolpehullet var 12 cm dypt og hadde ensartet fyll.



Cf34225_271: S153, plan.

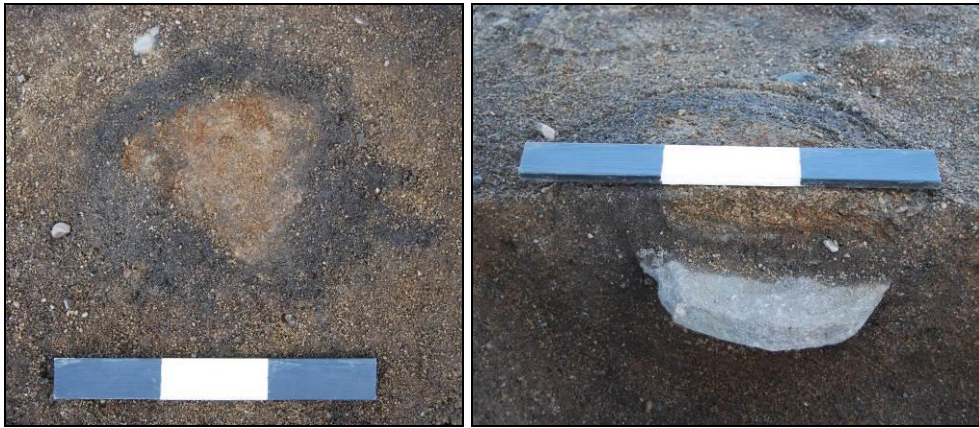
Cf34225_332: S153, profil.



Figur 6: S153, stolpehull. Plan- og profiltegning.

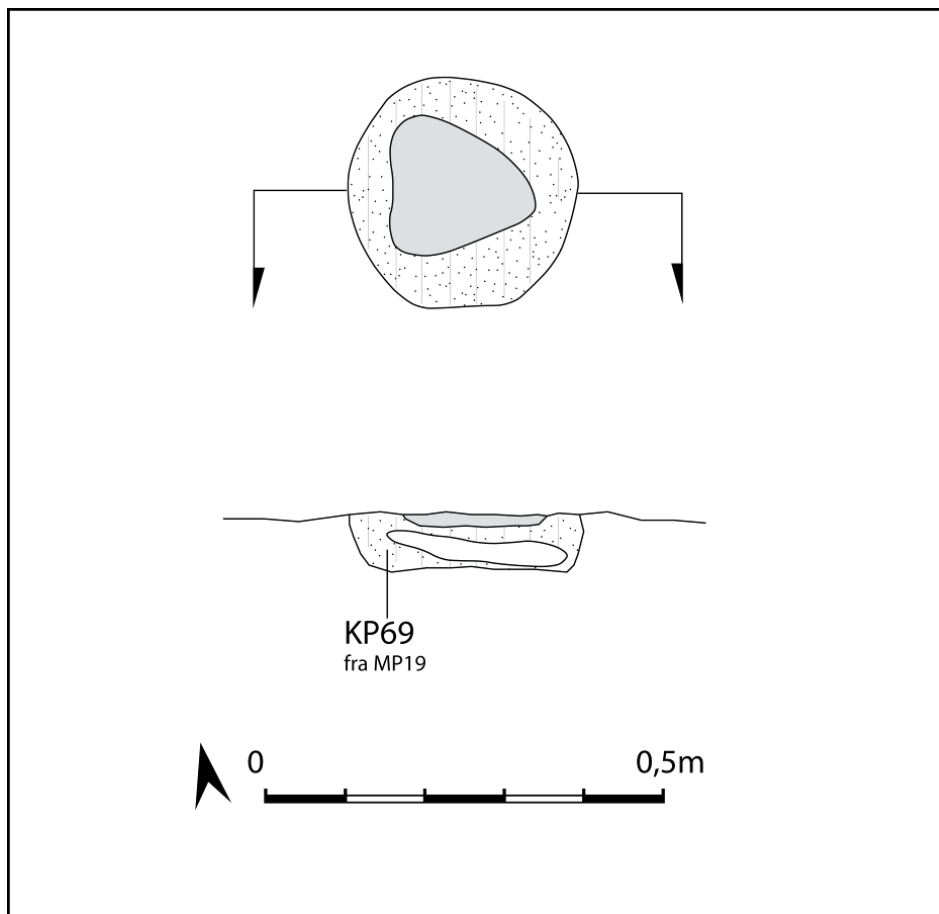
S154: Stolpehull

I plan var stolpehullet tilnærmet rundt, og det var klart avgrenset mot undergrunnen. Fyllet besto av mørk brun humusholdig sand. I senter av strukturen lå en forvitret stein. I profil hadde stolpehullet loddrette sider og avrundet bunn. I bunnen av stolpehullet lå en ca. 22 cm stor flat skoning- eller syllstein. Stolpehullet var 8 cm dypt.



Cf34225_274: S154, plan.

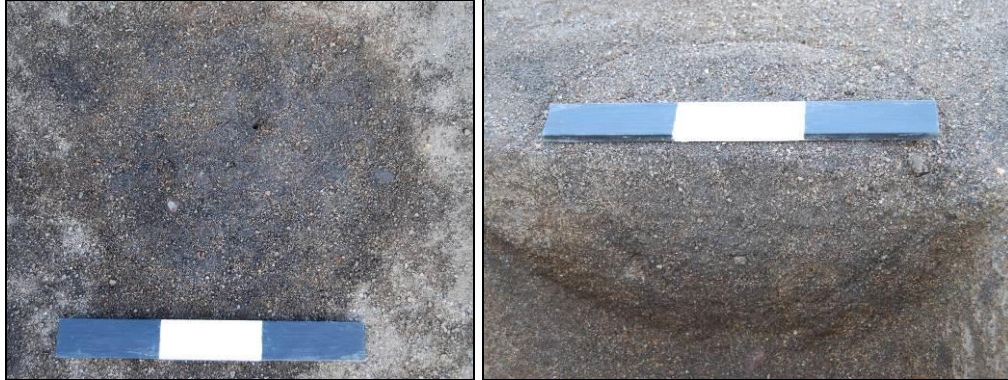
Cf34225_331: S154, profil.



Figur 7: S154, stolpehull. Plan- og profiltegning.

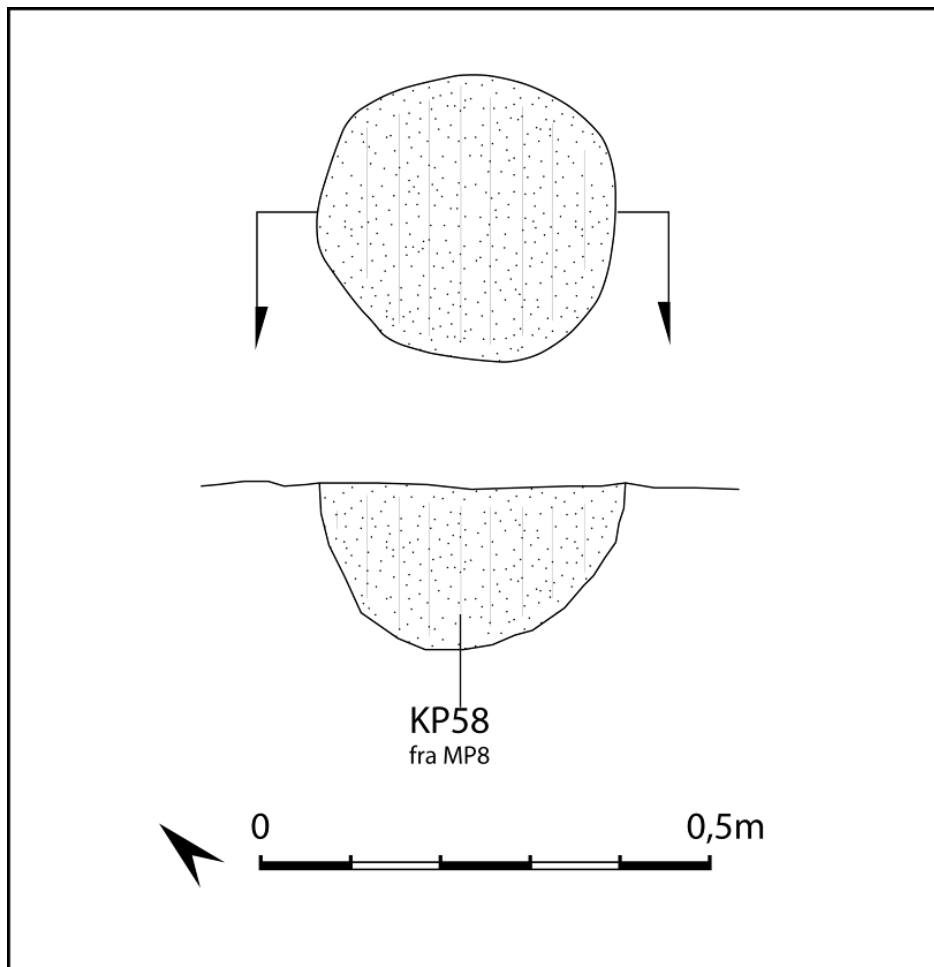
S156: Stolpehull

I plan var stolpehullet rundt og tydelig avgrenset mot undergrunnen. Det hadde fyll av mørk brun humusblandet sand. I profil var sidene buet og bunnen avrundet. Den samme humusblandete sanda fylte hele nedgravningen, iblandet fragmenter av kull. Stolpehullet var 18 cm dypt, og lignet på S157.



Cf34225_276: S156, plan.

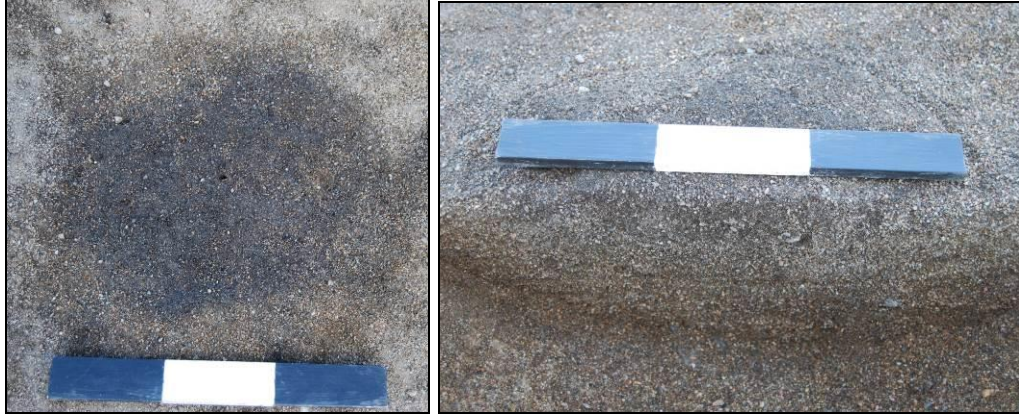
Cf34225_324: S156, profil.



Figur 8: S156, stolpehull. Plan- og profiltegning.

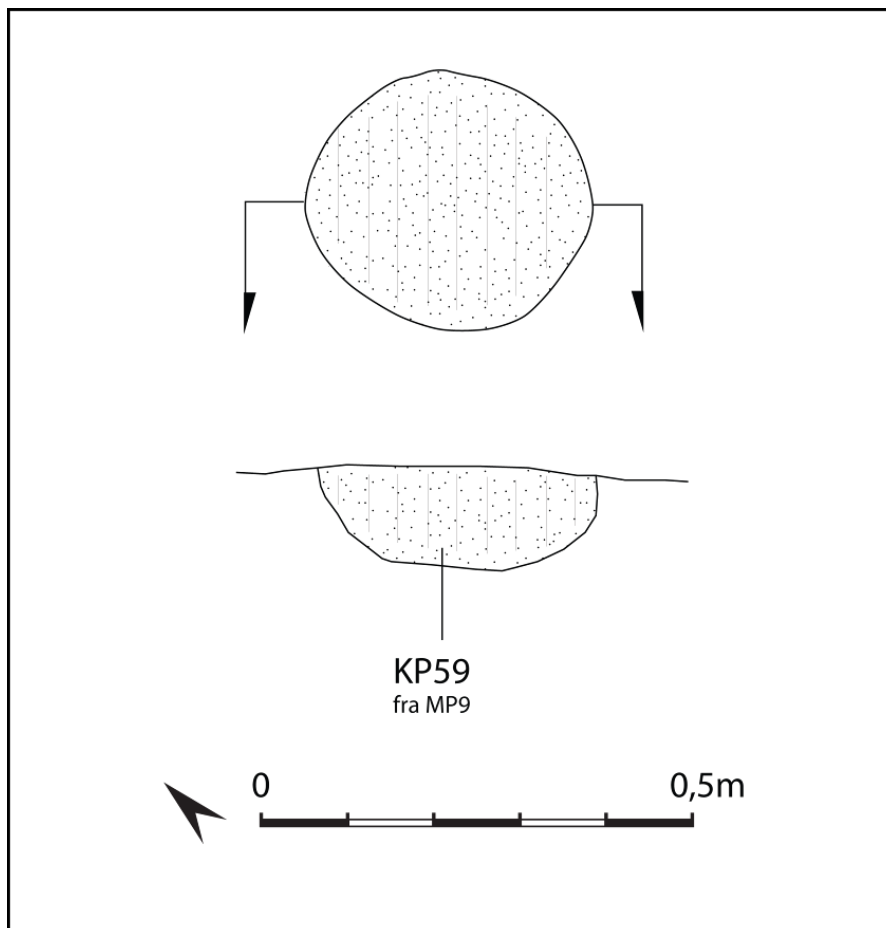
S157: Stolpehull

I plan var stolpehullet tilnærmet rundt og tydelig avgrenset mot undergrunnen. Det hadde fyll av mørk brun humus- og kullblandet sand. I profil var stolpehullet svært utvasket og diffust. Sidene var buete og bunnen avrundet. Stolpehullet var 12 cm dypt, og liknet på S156.



Cf34225_277: S157, plan.

Cf34225_326: S157, profil.



Figur 9: S157, stolpehull. Plan- og profiltegning.

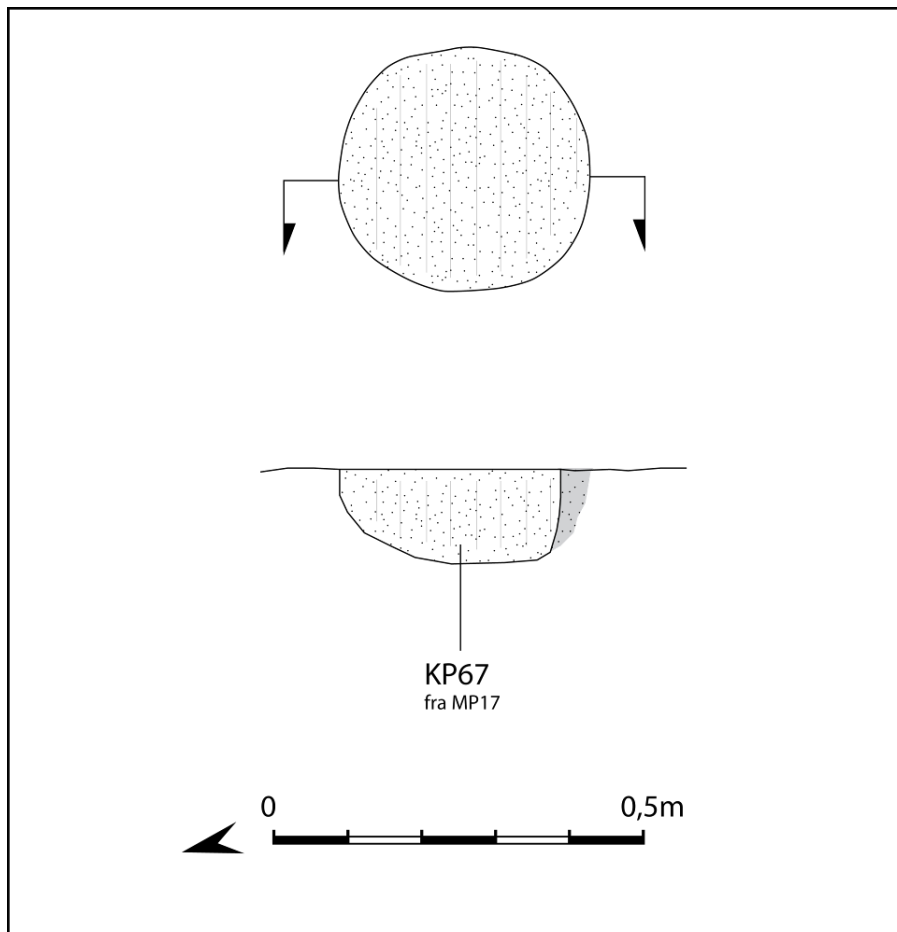
S158: Stolpehull

I plan var stolpehullet rundt og tydelig avgrenset mot undergrunnen. Det hadde fyll av mørk brun humusblandet sand. I profil var sidene buete og bunnen avrundet. Hele nedgravningen hadde det samme fyllet som var synlig i plan, men med et lite parti med gråere sand i strukturens sørøstlige side. Stolpehullet var 12 cm dypt.



Cf34225_275: S158, plan.

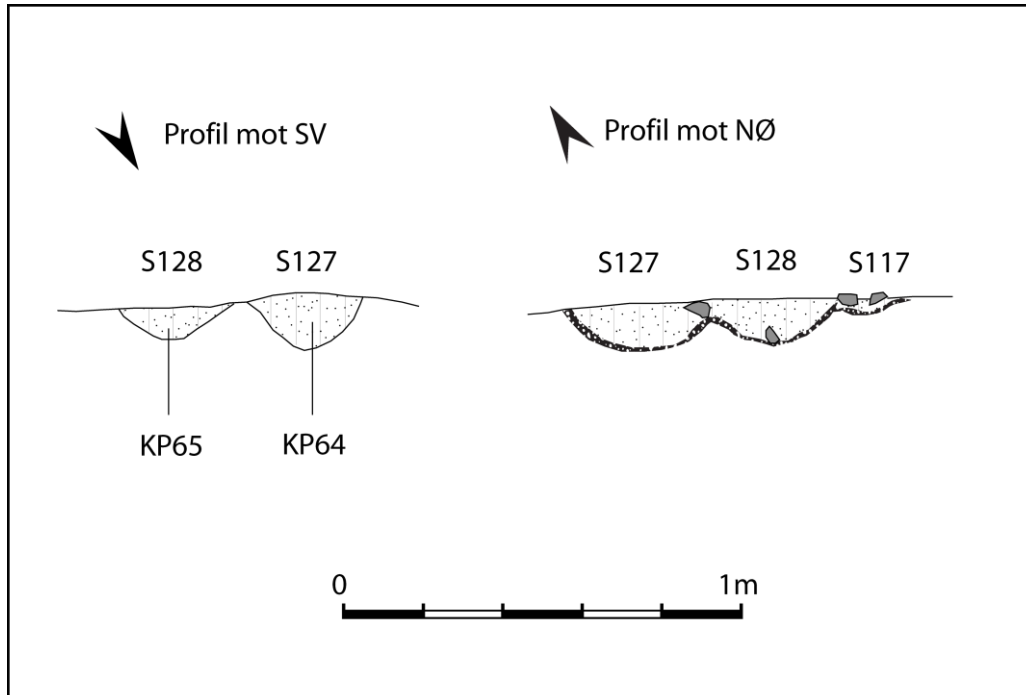
Cf34225_352: S158, profil.



Figur 10: S158, stolpehull. Plan- og profiltegning.

S127 og S128: Vegggrøfter

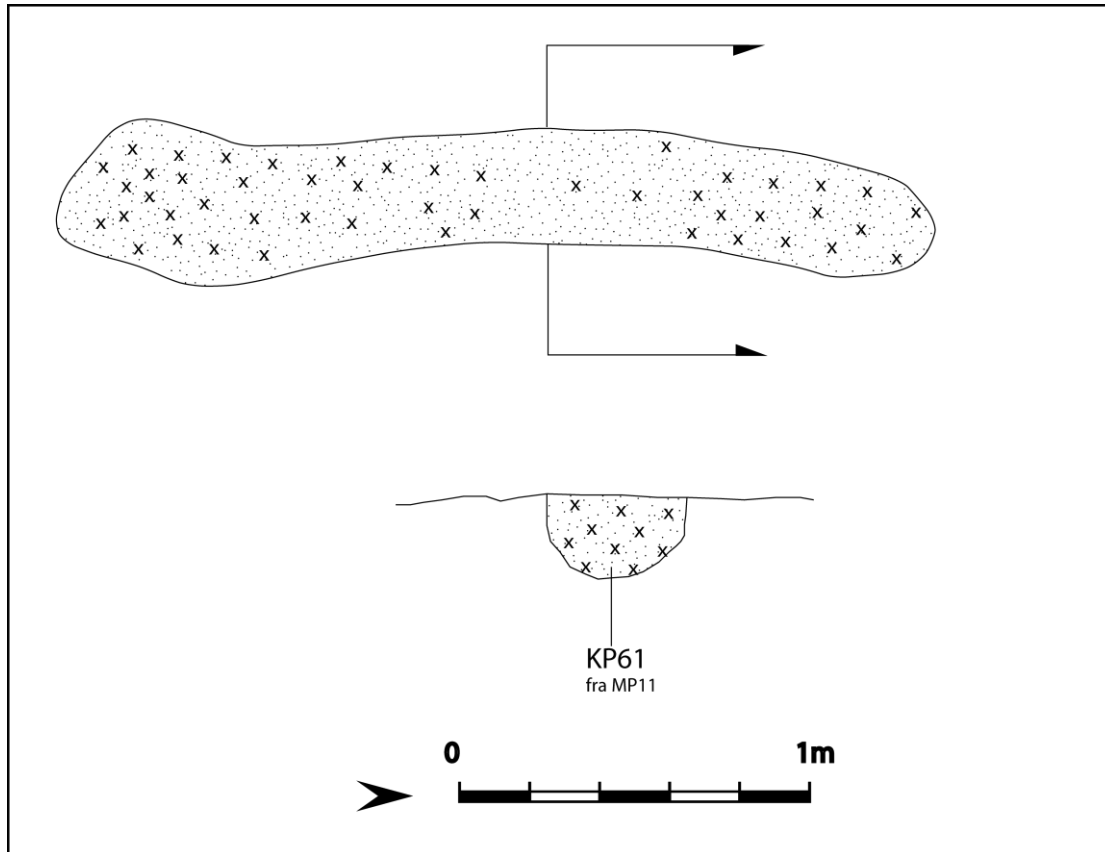
I plan var vegggrøftene tydelig avgrenset mot undergrunnen. S127 var u-formet og orientert SØ-NV. S128 lå parallelt med østlig del av S127 (gavlenden/bunn av u-en), og løp inn i denne. Stratigrafisk virker S128 å utgjøre den yngste fasen. Grøftene var fylt av mørk brun humusblandet sand. I profil var sidene buet og bunnen avrundet. Det ble påtruffet et stort stolpehull i hvert hjørne av gavlen, og flere staurhull i hele vegggrøften S127. Grøftenes dybde var 10-15 cm.



Figur 11: Snitt gjennom grøftene S127 og S128. NØ Profil viser at S128 er yngre enn S127 og S117.

S121, S129, S131, S133: Innhegning

I plan hadde grøftene, med unntak av S121, uklar avgrensning mot undergrunnen. Sammen dannet de et rektangel med avrundete hjørner. Tre av grøftene var fylt med mellombrun, humusholdig sand, mens S121 var noe mørkere og kullspettet. I profil hadde grøftene buete sider og avrundet bunn. Dybde varierte mellom 14 og 30 cm. Det ble funnet én hjerteformet pilspiss av flint i S121 under fylkeskommunens registrering (C57691/45).



Figur 12: S121, grøft. Plan- og profiltegning.

S173: grøft sørvest for hus

I plan var grøften klart avgrenset mot undergrunnen, og avtegnet seg som buet. Strukturen lå i enden av feltet, og det var ikke mulig å utvide mer pga. vei og bolighus. Grøften var fylt med mørk brun, humusholdig sand, iblandet trekull. I profil var sidene buet og bunnen avrundet. Størst dybde i profil var 15 cm. Ett lite avskallet skår av keramikk ble funnet i en makroprøve fra anlegget.

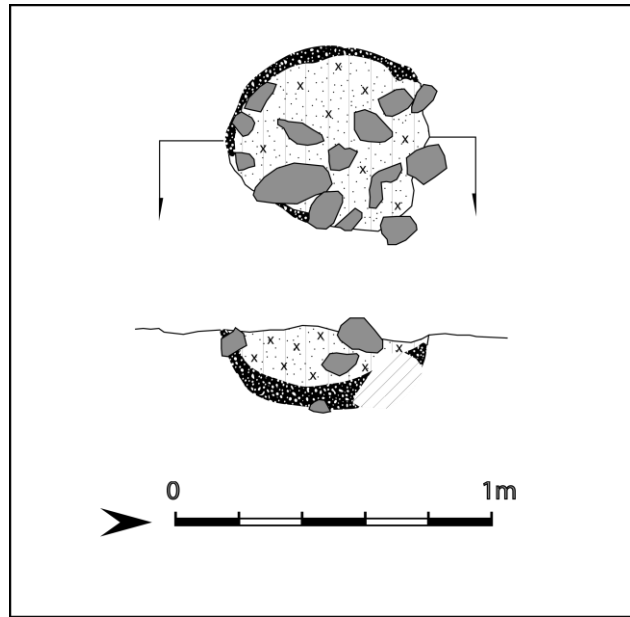
5.5.3 ANDRE KOKEGROPER, ILDSTEDER, NEDGRAVNINGER OG STOLPEHULL C57692

Det ble påtruffet ytterligere 30 stolpehull, 32 kokegroper, 11 grøfter, 5 nedgravninger, 3 kullflekker, 2 kulturlag, 2 ildsted og 1 dyrkningslag i utgravningsområdet som hverken kunne knyttes til gravene eller huskonstruksjonen. I tillegg ble det undersøkt ett mulig myrsøkk (S33), hvor det ble påtruffet flere keramikkskår fra det som trolig har vært ett kar. Fem av kokegropene avdekket under utgravningen er radiologisk datert og det foreligger tre radiologiske dateringer av to kokegroper og ett stolpehull fra fylkeskommunens registrering. De daterte strukturene lå relativt spredt i forhold til hverandre og utgjør et representativt utvalg av den forhistoriske aktiviteten som har foregått på feltet.

De radiologiske dateringene fordeler seg jevnt over tidsrommet slutten av eldre bronsealder til begynnelsen av yngre bronsealder. Keramikken påtruffet i S33 er derimot svært lik keramikken i urnegravene og bør tilskrives eldre jernalder. I tillegg ble det gjort flere metallfunn med metallsøker i matjorden over Lok 1 og Lok 2. Funnene omfatter mynter og andre gjenstander fra romertid – tidlig nytid.

S2, Lok 1: kokegrop

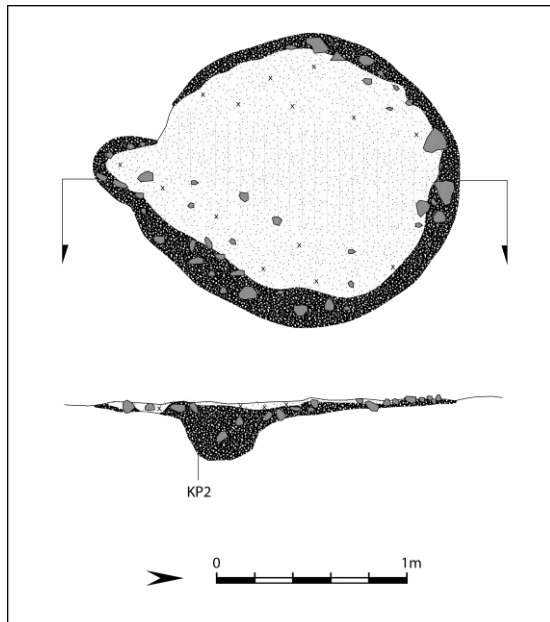
I plan var kokegropen oval og tydelig avgrenset mot undergrunnen. Den hadde en nesten fullstendig kullrand og var fylt av mørk brungrå kull- og humusblandet sand, og en del varmepåvirket stein. I profil var sidene buete og bunnen avrundet. Kokegropen hadde tydelig kullrand i bunnen. Noen varmepåvirkede steiner var synlig i snittet. Kokegropen var 26 cm dyp, og det ble fjernet 10 liter varmepåvirket stein i den snittede delen. Selje og vier/osp fra kullprøve ble datert til 1265-1130 f.Kr., som tilsvarer sen eldre bronsealder.



Figur 9: S2, kokegrop. Plan- og profiltegning.

S10, Lok 1: kokegrop

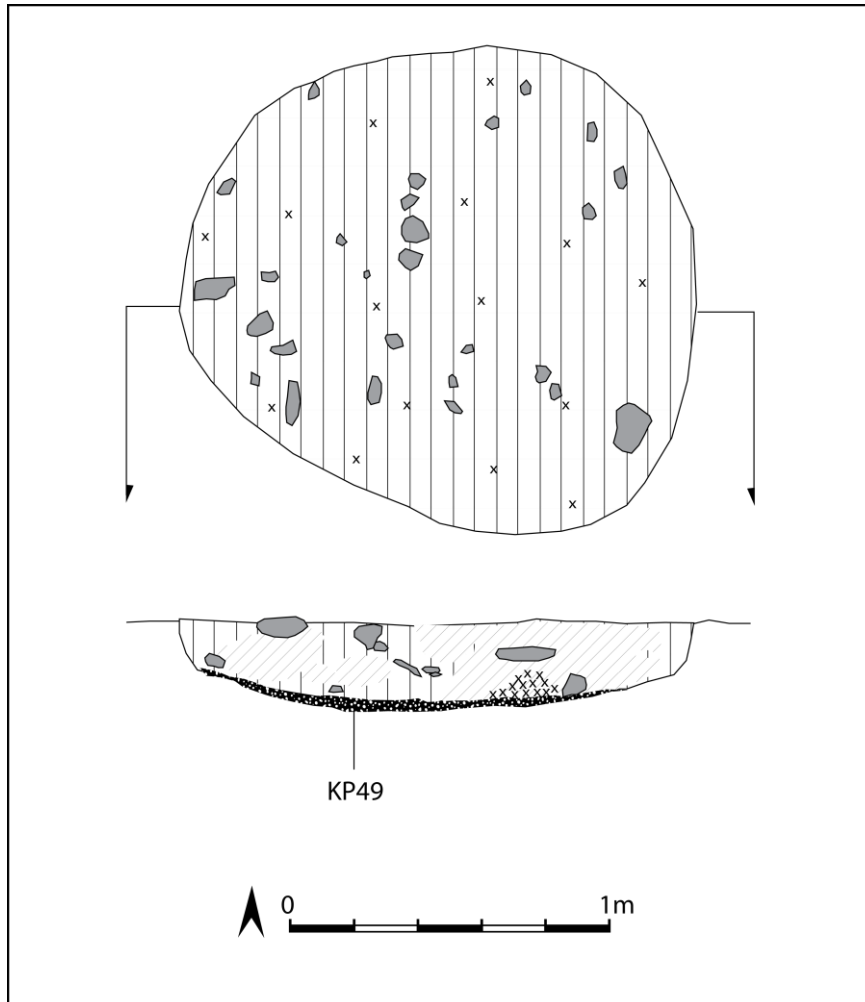
I plan var kokegropen oval og tydelig avgrenset mot undergrunnen. Den hadde tydelig kullrand og var fylt av kull- og humusholdig sand og varmepåvirkede stein. I profil var sidene buete og bunnen noe ujevn. Kokegropen var 35 cm dyp, og det ble fjernet 25 liter varmepåvirket stein fra den snittede delen. Bjørk fra kullprøve er datert til 765-515 f.Kr., som tilsvarer yngre bronsealder.



Figur 10: S10, kokegrop. Plan- og profiltegning.

S175, Lok 2: kokegrop

I plan var kokegropen tilnærmet rund og klart avgrenset mot undergrunnen. Den var fylt av gråsvart kullblandet sand, og en del varmepåvirket og forvitret stein. I profil var sidene buete og bunnen avrundet. Strukturen var 25 cm dyp. Bjørk fra kullprøven er datert til 1265-1120 f.Kr., som tilsvarer sen eldre bronsealder.



Figur 13: S175, kokegrop. Plan- og profiltegning.

S33, Lok 1: Mulig myrsøkk

Det ble observert flere keramikkskår i overflaten her, hvilket indikerte at det kunne ligge en struktur i området. Undersøkelsen viste likevel ingen definert nedgravning. Undergrunnen var mørkere, fuktigere og mer humøs enn i resten av området. Massene hadde karakter av å være naturlig dannet, mulig fra torvdannelse i et lite søkk. Det ble samlet inn totalt 590 g keramikk i området. Material ble påtruffet samlet, ved siden av en samling stein. Plasseringen til steinene virket tilfeldig og flere lå godt nede i undergrunnen. Steinene er antatt å være del av morenesteinsbeltet som går over området.



Cf34255_155 Steinar Magnell i ferd med å undersøke S33.

5.5.4 FUNNMATERIALE

Som nevnt i kapittel 5.5.1 ble det funnet både brente menneskebein og keramikkskår i urnegravene. Det ble funnet enkelte keramikkskår i tre av strukturene tilknyttet u-huset og innhengningen. Østfold fylkeskommune fant dessuten en flateretusjert pilspiss i et av anleggene. I tillegg ble det avdekket flere løsfunn i pløyelaget som dekket begge lokalitetene. De fleste av løsfunnene var metallfunn funnet med metallsøker. Metallfunnene omfatter mynter, hvorav en bysantinsk bronsemynt, i tillegg til andre gjenstander som f. eks. en romersk lare (husgud). Det ble også funnet en relativt stor mengde keramikkskår fra ett kar i et mulig myrsøkk (S33). Under gis en oppsummering av gjenstandsfunnene. For utfyllende informasjon, se tilvekstteksten (vedlegg 8.2) og KHMs gjenstandsbase.

Fra S14, Urnegrav I, C57689/1-2

C-nr	Funn-nr.	Gjenstand	Vekt (g)	Materiale
C57689/1	F17	194 keramikkskår fra ett kar	848	Keramikk
C57689/2	MP1, 2, 3 og 4	1 pose brente bein	492,1	Bein



Randskår fra S14, Urnegrav I, C57689/1 (Foto: S. L. Berge).



Dekorert randskår fra S14, Urnegrav I, C57690/1 (Foto: S. L. Berge).

Fra S147, Urnegrav II, C57690/1-2

C-nr	Funn-nr.	Gjenstand	Vekt (g)	Materiale
C57690/1	F18	148 skår fra ett kar	1281,5	Keramikk
C57690/2	MP5	1 pose brente bein	209,7	Bein

Fra hus med innhegning C57691/1-3, 45

C-nr	Funn-nr.	Kontekst/struktur	Gjenstand	Vekt (g)	Materiale
C57691/1	KP16	S115, stolpehull	1 keramikkskår	0,05	Keramikk
C57691/2	MP16	S167, stolpehull	1 keramikkskår	0,05	Keramikk
C57691/3	MP23	S173, grøft	1 keramikkskår	0,05	Keramikk
C57691/45	ØFK F1	S121 (A62)	1 flateretusjert pilspiss		Flint

Fra kokegrop, ildsteder, nedgravninger og stolpehull C57692/1-15

C-nr	Funn-nr.	Kontekst/struktur	Gjenstand	Vekt (g)	Materiale
C57692/1	Reg. funn	Løsfunn, metallsøker	Bysantinsk mynt, 1100-1200 e.Kr.	1,69	Bronse
C57692/2	F7	Løsfunn, metallsøker	Dansk-norsk klipping mynt, 1518-1522 e.Kr.		
C57692/3	F7	Løsfunn, metallsøker	Mynt av type West-Friesland duit, 1716-1739 e.Kr.		
C57692/4	F8	Løsfunn, metallsøker	Helfigur. En provinsialromersk lare (husgud)	14,1	Bly
C57692/5	-	Løsfunn, metallsøker	Bokbeslag med frontal menneskefigur i relieff	1,7	Kobberlegering
C57692/6	-	Løsfunn, metallsøker	Ring	4,5	Kobberlegering
C57692/7	-	Løsfunn, metallsøker	Beslag	7	Kobberlegering
C57692/8	-	Løsfunn, metallsøker	Hodefigur fra skaft på kniv	8,6	Bly
C57692/9	-	Løsfunn, metallsøker	Fragm. av figur mulig englevinge	13,6	Bly
C57692/10	-	Løsfunn, metallsøker	Vektlodd	25,1	Bly
C57692/11	-	Løsfunn, metallsøker	Grytefot	51	Kobberlegering
C57692/12	F13	S12, kokegrop	Keramikkskår	8,2	Keramikk
C57692/13	F9,10,15	S33, myrsøkk	114 keramikkskår fra ett kar	590,5	Keramikk
C57692/14	F14	S4, ildsted	Brent leire	9,2	Leire
C57692/15	F12	Løsfunn i matjord Lok 1	Slipestein	-	Bergart

C57692/1 er en bysantinsk bronsemynt, lik Hendry 1969, pl. 29, 1ff, datert til 1100-1200 e.Kr. Mynten er svært slitt på begge sider, men andre kjente eksemplarer viser en byste av Kristus eller Maria avbildet på forsiden, og keiseren i frontal helfigur på

baksiden (personlig meddelelse H. Ingvaldsen/KHMs myntkabinett). Mynten er gjennomhullet, noe som kan indikere sekundær bruk som hengesmykke.



C57692/1: Bysantisk mynt. Foto KHM myntkabinett.

C57692/4 er en helfigur av bly som forestiller Artemis/Diana (typebestemt av M. Prusac Lindhagen/KHM). Figurskikkelsen og utformingen antyder at gjenstanden er en provinsialromersk lare (husgud), som kan dateres til 3-400-tallet. Figuren antas å forestille Artemis/Diana, ikledd en kort kjortel/tunika. I hånden har hun holdt noe som likner en bue, og på ryggen har hun et pilkogger.



C57692/4: Romersk lare (husgud). Fremstilling av Artemis/Diane fra ca 3-400-tallet e.Kr. (Foto: S. L. Berge).

C57692/13 består av 114 skår fra S33. Trolig utgjør skårene deler av ett kar. Fargen på skårene både ut- og innvendig er mørk gråbrun. 21 av skårene har matskorpe som indikerer at karet har vært brukt som forrådskar. I tillegg viser randskårene at karet ikke har hatt innknepet hals, noe som tilsier en relativt åpen kar-type tilnærmet lik R354, fra eldre jernalder.

5.5.5 NATURVITENSKAPELIGE PRØVER

Det ble tatt ut 52 kullprøver i felt, og ytterligere 21 ble hentet ut under flottering av makroprøvene. 23 makroprøver ble tatt i felt, mens 1 ble vasket ut av en kullprøve.

19 av kullprøvene ble sendt til Helge I. Høeg (2010) for vedartsbestemmelse. De samme prøvene ble sendt videre til datering ved Nasjonallaboratoriet for ¹⁴C datering i Trondheim NTNU (DF4452), sammen med et halvt korn funnet i en makroprøve.

16 makroprøver ble sendt til analyse hos Natur og Kultur (NOK) i København (Moltsen 2010).

Fra S14, Urnegrav I, C57689/3-9

C-nr	Funn-nr.	Kontekst/ struktur	Gjenstand	Vekt (g)	Materiale
C57689/3	KP44	S14, urnegrav I	Kullprøve	0,1	-
C57689/4	KP53	S14, urnegrav I	Kullprøve	0,4	-
C57689/5	KP54	S14, urnegrav I	Kullprøve	1,3	Bjørk
C57689/6	MP1	S14, urnegrav I	Makrofossilprøve	0,3	Cenococcum, 2 biter brent fett/kjøtt
C57689/7	MP2	S14, urnegrav I	Makrofossilprøve	0,1	-
C57689/8	MP3	S14, urnegrav I	Makrofossilprøve	0,1	-
C57689/9	MP4	S14, urnegrav I	Makrofossilprøve	1,8	-

Fra S147, Urnegrav II, C57690/3-6

C-nr	Funn-nr.	Kontekst/ struktur	Gjenstand	Vekt (g)	Materiale
C57690/3	KP55	S147, urnegrav II	Kullprøve	0,8	Bjørk
C57690/4	KP56	S147, urnegrav II	Kullprøve	0,3	-
C57690/5	MP5	S147, urnegrav II	Makrofossilprøve	1,1	Cenococcum
C57690/6	MP6	S147, urnegrav II	Makrofossilprøve	0,1	-

Fra hus med innhegning C57691/4-44

C-nr	Funn-nr.	Kontekst/ struktur	Gjenstand	Vekt (g)	Materiale
C57691/4	KP16	S115, stolpehull	Kullprøve	5,6	-
C57691/5	KP60	S115, stolpehull	Kullprøve	9,1	Bjørk, hassel, ask og furu
C57691/6	KP20	S116, stolpehull	Kullprøve	0,1	-
C57691/7	KP11	S121, grøft	Kullprøve	0,8	-
C57691/8	KP61	S121, grøft	Kullprøve	3,0	Bjørk og eik
C57691/9	KP18	S123, stolpehull	Kullprøve	2,9	-
C57691/10	KP15	S124, stolpehull	Kullprøve	0,1	-
C57691/11	KP10	S125, stolpehull	Kullprøve	0,1	-
C57691/12	KP19	S126, stolpehull	Kullprøve	0,5	-
C57691/13	KP63	S127, NNØ-veggrøft	Kullprøve	1,2	Bjørk og hassel
C57691/14	KP64	S127, ØSØ-veggrøft	Kullprøve	1,8	Bjørk, furu og eik
C57691/15	KP65	S128, ØSØ-veggrøft	Kullprøve	1,7	Bjørk
C57691/16	KP22	S133, grøft	Kullprøve	0,1	-

C-nr	Funn-nr.	Kontekst/ struktur	Gjenstand	Vekt (g)	Materiale
C57691/17	KP17	S136, stolpehull	Kullprøve	0,1	Bjørk og furu
C57691/18	KP62	S151, kulturlag	Kullprøve	2,0	Bjørk
C57691/19	KP68	S152, stolpehull	Kullprøve	2,0	-
C57691/20	KP70	S153, stolpehull	Kullprøve	0,5	Bjørk
C57691/21	KP69	S154, stolpehull	Kullprøve	4,9	Bjørk og eik
C57691/22	KP57	S155, stolpehull	Kullprøve	0,5	-
C57691/23	KP58	S156, stolpehull	Kullprøve	0,7	Bjørk og furu
C57691/24	KP59	S157, stolpehull	Kullprøve	1,9	Bjørk og eik
C57691/25	KP67	S158, stolpehull	Kullprøve	0,8	Bjørk og eik
C57691/26	KP66	S167, stolpehull	Kullprøve	0,7	-
C57691/27	KP73	S173, grøft	Kullprøve	3,3	Bjørk, eik og furu.
C57691/28	MP10	S115, stolpehull	Makrofossilprøve	1,4	½ korn
C57691/29	MP11	S121, grøft	Makrofossilprøve	0,7	Cenococcum
C57691/30	MP13	S127, NNØ-veggrøft	Makrofossilprøve	0,1	Cenococcum
C57691/31	MP14	S127, ØSØ-veggrøft	Makrofossilprøve	0,1	-
C57691/32	MP15	S128, ØSØ-veggrøft	Makrofossilprøve	0,1	-
C57691/33	MP24	S129, grøft	Makrofossilprøve	0,1	-
C57691/34	MP12	S151, kulturlag	Makrofossilprøve	0,3	Cenococcum
C57691/35	MP18	S152, stolpehull	Makrofossilprøve	0,1	Cenococcum
C57691/36	MP20	S153, stolpehull	Makrofossilprøve	0,1	Cenococcum
C57691/37	MP19	S154, stolpehull	Makrofossilprøve	0,2	Cenococcum
C57691/38	MP7	S155, stolpehull	Makrofossilprøve	0,1	Cenococcum
C57691/39	MP8	S156, stolpehull	Makrofossilprøve	0,2	-
C57691/40	MP9	S157, stolpehull	Makrofossilprøve	1,2	-
C57691/41	MP17	S158, stolpehull	Makrofossilprøve	0,1	-
C57691/42	MP21	S163, nedgravning	Makrofossilprøve	0,9	-
C57691/43	MP16	S167, stolpehull	Makrofossilprøve	0,2	-
C57691/44	MP23	S173, grøft	Makrofossilprøve	0,5	-

Fra kokegroper, ildsteder, nedgravninger og stolpehull C57692/16-57

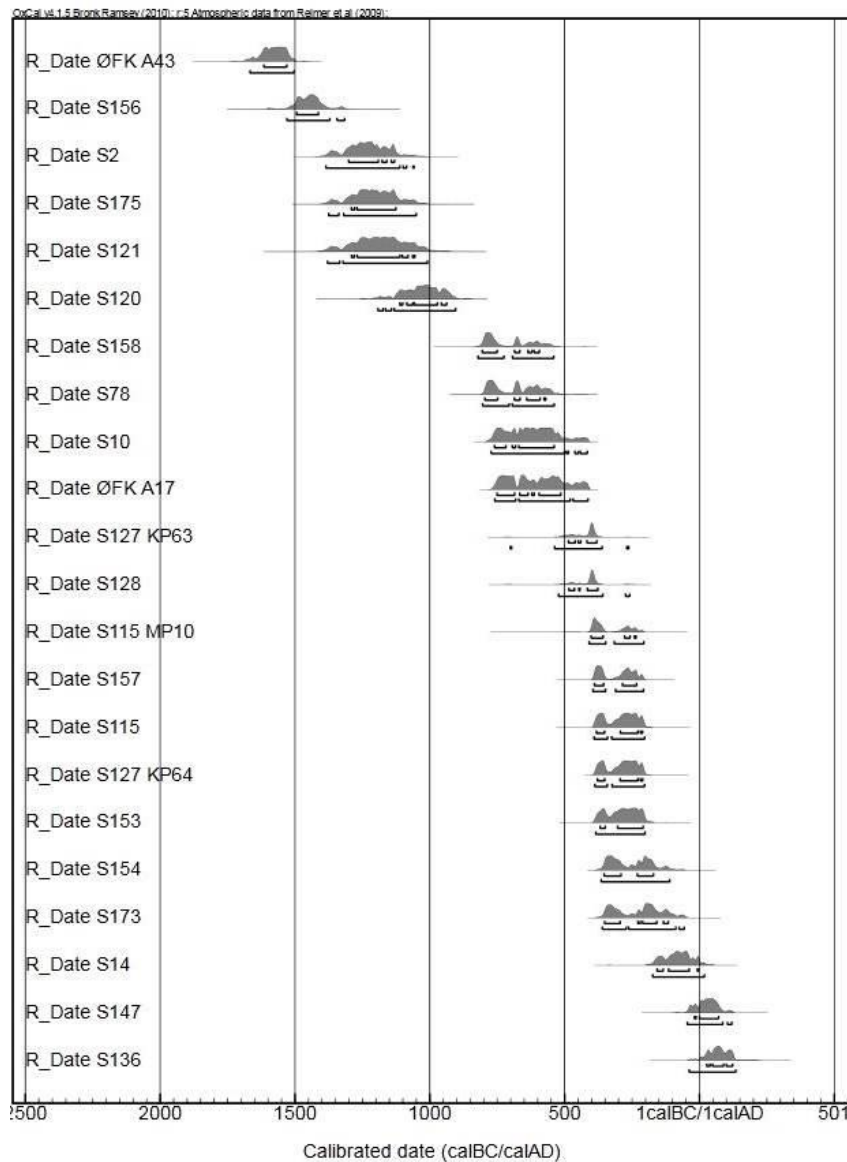
C-nr	Funn-nr.	Kontekst/ struktur	Gjenstand	Vekt (g)	Materiale
C57692/16	KP5	S1, kokegrop	Kullprøve	0,3	-
C57692/17	KP7	S2, kokegrop	Kullprøve	1,4	Bjørk, selje, vier/osp og ask
C57692/18	KP3	S4, ildsted	Kullprøve	7,2	-
C57692/19	KP8	S9, kokegrop	Kullprøve	1,6	-
C57692/20	KP2	S10, kokegrop	Kullprøve	3,6	Bjørk
C57692/21	KP1	S12, kokegrop	Kullprøve	1,6	-
C57692/22	KP4	S13, kokegrop	Kullprøve	0,2	-
C57692/23	KP6	S15, kokegrop	Kullprøve	0,8	-
C57692/24	KP9	S16, kokegrop	Kullprøve	4,3	-
C57692/25	KP35	S24, stolpehull	Kullprøve	0,1	-
C57692/26	KP51	S32, kokegrop	Kullprøve	3,8	-
C57692/27	KP72	S37, dyrkningslag	Kullprøve	1,5	Bjørk, lind og ask
C57692/28	KP47	S38, kokegrop	Kullprøve	3,1	-
C57692/29	KP32	S39, stolpehull	Kullprøve	0,05	-
C57692/30	KP31	S40, stolpehull	Kullprøve	0,1	-
C57692/31	KP38	S42, kullflekk	Kullprøve	0,6	-

C-nr	Funn-nr.	Kontekst/ struktur	Gjenstand	Vekt (g)	Materiale
C57692/32	KP40	S43, stolpehull	Kullprøve	0,05	-
C57692/33	KP34	S44, stolpehull	Kullprøve	0,3	-
C57692/34	KP36	S45, nedgravning, snitt 1	Kullprøve	0,05	-
C57692/35	KP37	S45, nedgravning, snitt 2	Kullprøve	0,05	-
C57692/36	KP46	S46, kokegrop	Kullprøve	3,5	-
C57692/37	KP24	S47, grøft	Kullprøve	1,5	-
Utgår	KP25	S48, stolpehull	Kullprøve	0	-
C57692/38	KP50	S57, kokegrop	Kullprøve	14,6	-
C57692/39	KP30	S63, stolpehull	Kullprøve	0,05	-
C57692/40	KP23	S64, stolpehull	Kullprøve	0,05	-
C57692/41	KP33	S64, stolpehull	Kullprøve	0,1	-
C57692/42	KP29	S65, stolpehull	Kullprøve	0,05	-
C57692/43	KP28	S69, stolpehull	Kullprøve	0,1	-
C57692/44	KP39	S72, stolpehull	Kullprøve	0,5	-
C57692/45	KP52	S78, kokegrop	Kullprøve	6,9	-
C57692/46	KP42	S107, stolpehull	Kullprøve	0,1	-
C57692/47	KP43	S108, stolpehull	Kullprøve	0,05	-
C57692/48	KP45	S111, kokegrop	Kullprøve	8,6	-
C57692/49	KP21	S117, kokegrop	Kullprøve	6,4	-
C57692/50	KP13	S120, kokegrop	Kullprøve	3,7	Bjørk
C57692/51	KP14	S137, grøft	Kullprøve	0,05	-
C57692/52	KP26	S139, stolpehull	Kullprøve	0,1	-
C57692/53	KP27	S140, stolpehull	Kullprøve	0,4	-
C57692/54	KP41	S146, stolpehull	Kullprøve	0,2	-
C57692/55	KP48	S165, kokegrop	Kullprøve	3,7	-
C57692/56	KP49	S175, kokegrop	Kullprøve	7,3	Bjørk
C57692/57	MP22	S37, dyrkningslag	Makroprøve	0,9	Cenococcum, strå

5.5.6 DATERING

Til sammen er 20 prøver fra strukturer på Lok 1 og Lok 2 radiologisk datert. Det foreligger også to dateringer fra fylkeskommunens registreringer.

Prøve-nr.	Kontekst	C-nr.	NTNU Lab.nr.	C14-dat.	Kalibrert dat.
KP2	S10, kokegrop	C57692/20	TRa-2335	2485 ± 35	BC765-515
KP7	S2, kokegrop	C57692/17	TRa-2334	2990 ± 40	BC1265-1130
KP13	S120, kokegrop	C57692/50	TRa-2340	2855 ± 45	BC1045-925
KP17	S136, stolpehull Hus I	C57691/17	TRa-2343	1930 ± 35	AD60-125
KP49	S175, kokegrop	C57692/56	TRa-2347	2975 ± 45	BC1265-1120
KP52	S78, kokegrop	C57692/45	TRa-2337	2545 ± 40	BC795-595
KP54 fra MP4	S14, Urnegrav I	C57689/5	TRa-2336	2060 ± 35	BC95-5
KP55 fra MP5	S147, Urnegrav II	C57690/3	TRa-2344	1970 ± 35	AD10-80
KP58 fra MP8	S156, stolpehull Hus I	C57691/23	TRa-2573	3170 ± 45	BC1500-1405
KP59 fra MP9	S157, stolpehull Hus I	C57691/24	TRa-2574	2260 ± 30	BC380-210
KP60 fra MP10	S115, stolpehull Hus I	C57691/5	TRa-2339	2240 ± 35	BC375-205
KP61 fra MP11	S121, inn-hegning Hus I	C57691/8	TRa-2341	2960 ± 60	BC1260-1045
KP63 fra MP13	S127, NNØ- vegggrøft Hus I	C57691/13	TRa-2342	2345 ± 35	BC405-390
KP64 fra MP14	S127, ØSØ-vegggrøft Hus I	C57691/14	TRa-2570	2235 ± 30	BC370-200
KP65 fra MP15	S128, ØSØ-vegggrøft Hus I	C57691/15	TRa-2571	2340 ± 35	BC405-385
KP67 fra MP17	S158, stolpehull Hus I	C57691/25	TRa-2575	2570 ± 45	BC800-765
KP69 fra MP19	S154, stolpehull Hus I	C57691/21	TRa-2345	2170 ± 35	BC345-165
KP70 fra MP20	S153, stolpehull Hus I	C57691/20	TRa-2572	2225 ± 35	BC370-200
KP73 fra MP23	S173, grøft	C57691/27	TRa-2346	2155 ± 40	BC300-115
MP10	S115, Stolpehull Hus I	C57691/28	TRa-2338	2295 ± 40	BC400-360
Reg. ØFK	A17 (S19), Kokegrop	-	TUa-7319	2465±30	BC760-420
Reg. ØFK	A43, Stolpehull	-	TUa-7318	3305±30	BC1620-1520



Dateringene dekker tidsrommet fra omlag 1500 f.Kr.-100 e.Kr. Det framkommer likevel tydelig at aktiviteten kan knyttes til 4 faser basert på frekvens;

- Eldre bronsealder
- Yngre bronsealder
- Eldre førromersk jernalder
- Overgangen førromersk jernalder/romersk jernalder

5.5.7 ANALYSERESULTATER

Makrofossilanalysene fra hus og grøfter ga dessverre lite resultat. De fleste prøvene som ble analysert hadde få makrofossiler, og de makrofossilene som fantes har mest sannsynlig kommet til ved senere oppdyrking. På bakgrunn av det sparsommelige materialet var det ikke mulig å utlede noe om huset og de tilhørende grøftene og kulturlagens funksjon (Moltsen 2010).

Også med hensyn til de to urnegravene var resultatet av analysene heller sparsommelig. Foruten trekull og beinfragmenter ble det funnet to klumper brent kjøtt/fett i S14, og noe forkullet strå som antakelig stammet fra likbålet i S147.

5.6 VURDERING AV UTGRAVNINGSRISULTATENE, TOLKNING OG DISKUSJON

Sentralt i prosjektplanens problemstilling var å avklare om de strukturene påvist under av fylkeskommunen kunne settes i sammenheng med et eller flere hus. Man håpet å få kunnskap om gårdens struktur, økonomi og status. En sentral prioritering var derfor å funksjonsbestemme de forskjellige anleggene og datere et utvalg for å få oversikt over ulike aktivitetsfaser. Videre anså man at området hadde potensial i forhold til dokumentasjon av andre gårdsnære aktiviteter. Gjennom radiologiske dateringer håpet man å kunne knytte disse aktivitetene til ulike bosetningsfaser.

Under utgravningen ble det både avdekket hus, graver og strukturer som trolig var tilknyttet gårdsnære aktiviteter. Radiologiske dateringer av utvalgte strukturer har vist at de ulike aktivitetene i planområdet er fordelt på fire faser, i tidsrommet eldre bronsealder-eldre romersk jernalder. I tillegg ble det funnet flere metallgjenstander i pløyelaget som kan dateres til middelalder-nyere tid.

1500-1000 f.Kr. (eldre bronsealder)

Seks radiologiske dateringer faller innenfor tidsrommet 1500-1000 f.Kr. Dateringene er fra spredte kokegroper og aktivitetsspor avdekket i østre del av Lokalitet 1 og Lokalitet 2. Aktiviteten er muligens også knyttet til innhegningen S121 i østre del av Lokalitet 2. Innhegningen ser ut til å forholde seg romlig til det langt yngre Hus I. I felt ble S121 og Hus 1 derfor ansett som samtidige, men dateringen som foreligger fra grøft S121 er derimot om lag 800 år eldre. Selv om det foreligger for få dateringer fra innhegningen til å fastslå etableringstidspunktet med sikkerhet, underbygges en tidlig datering av en flateretusjert pilspiss funnet i grøften under registrering.

Konstruksjonen skiller seg også fra Hus I med en mer rektangulær form. Grøftene er kraftigere og avbrutt midt på alle sidene av smale åpninger. Ut fra grøftens form kan det tenkes at denne, i likhet med S127 i Hus I, kan være en vegggrøft og da representerer en tidligere fase i bosetningen enn u-huset (Hus I). Som sådan likner de to grøftene (S121 og S127) på en to-faset, konstruksjon avdekket på Missingen i Råde kommune, Østfold (Bårdseth 2007:158). På Missingen omkranser grøfta fire stolpehull, med en u-formet grøft inntil. Likhetene mellom konstruksjonene fra Missingen og Gon er slående med henblikk på både form, størrelse og romlig plassering. Konstruksjonen på Missingen er ikke datert, men med bakgrunn i flere daterte langhus fra samme lokalitet ble brukstiden antatt å ligge i eldre jernalder. Det ble ikke funnet konstruksjonselementer i grøftene, som derfor er tolket som dreneringsgrøfter fra takdrypp i stedet for vegggrøfter. Strukturen på Missingen ble dermed tolket som en lett-konstruksjoner uten vegger, trolig brukt til oppbevaring.

Det ble heller ikke avdekket konstruksjonselementer under utgravning av S121 på Gon. Dybden på grøften var likevel mer omfattende, også sammenliknet med S127 der det ble avdekket stolpe- og staurhull i bunn. Dybden på S121 kan kanskje indikere at veggene har vært stabile nok til å støtte et lett-tak. Funnene av samtidige kokegroper indikerer at det har foregått bosetningsaktivitet i området, men om denne bør relateres

til en beboelig lett-konstruksjon, innhegning eller lett-konstruksjon for oppbevaring er vanskelig fastslå.

800-500 f.Kr. (yngre bronsealder)

Fire radiologiske dateringer faller innenfor tidsrommet 800-500 f.Kr. Dateringene er fra spredte kokegroper og aktivitetsspor. Med unntak av én datering fra et stolpehull i Hus I (mulig kontaminert med eldre boplassmateriale) virker det som om aktiviteten i denne perioden er konsentrert til Lokalitet 1, vest for Goenveien.

400-200 f.Kr. (eldre før-romersk jernalder)

Ni radiologiske dateringer faller innenfor tidsrommet 400-200 f.Kr. Alle dateringene er fra strukturer tilknyttet Hus I med unntak av en fra grøft S173 (Hus II). Det ble antatt under utgravningen at Hus I også bestod av en innhengning S121. Romlig sett ser den ut til å respektere Hus I, men konklusjonen understøttes hverken av foreliggende dateringer eller funnmaterialet.

Hus I er et såkalt u-hus; en type forhistorisk hus med en vegg formet som bokstaven u, tidvis med 1-4 takbærende stolper. Hittil har de arkeologiske sporene etter veggen i u-hus omfattet vegggrøfter og/eller stolpehull og steiner som indikerer ulik byggeteknikk for disse husene (Løken 1987, 1989, 1997, Løken et.al.1996, Haavaldsen 1984, Bårdsgård 1982). Med hensyn til Hus I på Gon, er det snakk om en u-formet grøft S127 (og S128) gjennomskåret av to stolpehull i hvert «hjørne» og staurhull langs bunnen av grøfta

U-hus er tidligere funnet i Norge, Danmark og Sverige. Det er derimot ikke avdekket mange u-hus på Østlandet, men flere er blitt avdekket i Rogaland. Dateringer av husene indikerer at de var i bruk i tidsrommet neolitikum/eldre bronsealder-sen førromersk jernalder. Tolkninger knyttet til husenes bruk har hovedsakelig vært basert på kontekst, da bygningselementene oftest gir begrenset utgangspunkt for undersøkelse og naturvitenskapelige prøver. U-husene som er avdekket i Norge og Danmark er tolket som bosetningshus, på grunn av møddinger, røyser, ildsteder eller kokegroper i, eller ved husene. Den relativt spinkle konstruksjonen, sett i forhold til samtidige langhus, har imidlertid ført til at de har vært oppfattet som spor etter kortvarig, kanskje sesongmessig bosetning. I Sverige er husene tolket som kulthus tilknyttet gravritualer, siden det er funnet graver og kremasjonsaske omkring bygningene (Kaliff 1998).

Basert på radiologiske dateringer, er det få øvrige strukturer på Lok 1 og 2 som bidrar med en utfyllende kontekst som bidrar til fortolkningen av Hus I. Grøften S173 har sammenfallende datering, men det er usikkert hvilken aktivitet(er) denne relaterer seg til.

Grøft S173 deler flere likhetstrekk med grøftene tilhørende Hus I, og *kan* representere enda en bygning på lokaliteten. Grøften var imidlertid mer buet enn u-formet, og formen minner om deler av en vegggrøft fra et langhus. Det er derimot ikke avdekket stolpehull på innsiden av grøften til støtte for en slik tolkning. Grøftens kan også muligens representativ av en levegg, konstruert for å gi ly til utførelsen av ulike utendørsaktiviteter. I så tilfelle er det ikke avdekket noen spor i, eller ved grøften som kan indikere hva denne aktiviteten bestod i.

100 f.Kr.-100 e.Kr. (overgangen yngre før-romersk jernalder/eldre romertid)

Tre radiologiske dateringer faller innenfor tidsrommet 100-100 e.Kr. En av dateringene er fra stolpehull S136 som er antatt å være tilknyttet Hus I, de andre to er fra urnegravene. Alle strukturene som er datert i nærområdet til stolpehullet S136 er tilskrevet foregående bosetningsfase. Med bakgrunn i stolpehullets romlige plassering er det derfor sannsynlig at denne tilhører den samme fasen, til tross for den avvikende datering. Det er altså ingen sikre aktivitetsspor fra perioden 100 f.Kr.-100 e.Kr. i området, foruten urnegravene som ble avdekket på høydedraget helt nord på Lokalitet 1. Analyse av beinmateriale har vist at de gravlagte trolig har vært voksne, anslagsvis rundt 50 år, av ulikt kjønn (Holck 2011). Enkle kremasjonsgraver av denne typen er en vanlig gravform i århundrene omkring Kristi fødsel. Liknende graver er tidligere avdekket både på Rør (ID 103656; C39147, se Berg 1997:14-15, 58), Gate og Venheim i nærheten (hhv. ID 162266 og ID 136335 – data fra Askeladden).

Flere forskere har hevdet at mengden brente bein fra forhistoriske graver ikke samsvarer med de faktiske restene av et kremert menneske (Wangen 2009). Per Holck benytter seg av idealstørrelser og gjennomsnittsverdier i sine analyser, hvor vekten av et ubrent, tørket og komplett skjelett for menn er beregnet til 4150 g, og for kvinner 2820 g. Moderat brenning av kroppen viser at vekten reduseres til ca. en fjerdedel, og enda mindre ved hardere brenning. Den totale mengde brente bein etter kremasjon med moderat brenningsgrad (opptil 1000-1100 °C) kan dermed anslås til ca. 3100 g for menn og 2100 g for kvinner (Wangen 2009).

Kroppsmasse, bevaringsforhold, knusing av bein etter kremering og til og med innsamlingsmetoden i felt er andre faktorer som kan være bestemmende for beinmengden (Holck 1986). Det foreligger ulike tolkninger, men en fremtredende hypotese er at de nedlagte beina representerer en symbolsk gravlegning, hvor bare et utvalg av den dodes bein er begravet. Vivian Wangen har diskutert nedleggelsen av små mengder bein i graver på Gunnarstorp i Østfold. Hun konkluderer med at selv om det finnes mange destruktive prosesser som kan forklare den lave mengden med bein i gravene, kan det ikke utelukkes at mengden kan betraktes som et resultat av rituelle handlinger og forstås som en del av gravskikken (Wangen 2009).

Middelalder-nyere tid

Det ble gjort flere gjenstandsfunn i pløyselaget på Lok 1 og 2. Flere av gjenstandene kan dateres på grunnlag av typologi til middelalder eller tidlig etter-reformatorisk periode. Det er dessuten kassert en rekke ikke-diagnostisk materiale (bronsestøp, blyfragmenter o.l.) innkommet ved metalløk. Ingen av de katalogiserte eller kasserte gjenstandene kan knyttes til de undersøkte bosetningssporene i undergrunnen. Pløyselagskonteksten gjør det usikkert hvilke aktiviteter funnen representerer, men det er sannsynlig at de stammer fra forbigående eller flyktig aktivitet i området gjennom middelalderen og nyere tid.

6. KONKLUSJON

Under utgravningen av Gonsgrinda (Grinden av Gon, 9/2) ble det flateavdekket om lag 5400 m². Det ble tilsammen nummerert 178 strukturer under utgravningen, av disse ble 71 avskrevet. De øvrige strukturene omfattet 2 urnegraver, 46 stolpehull, 2 vegggrøfter, 5 andre grøfter og grøftesystemer, 32 kokegrøfter, 2 ildsted, 1 grop 3 lag og

14 nedgravninger med ukjent funksjon. Seksten av stolpehullene og vegggrøftene knyttes til ett u-hus.

Det foreligger tilsammen 22 radiologiske dateringer fra Østfold fylkeskommunes registrering og KHMs utgravning. Disse dekker tidsrommet fra 1500 f.Kr.-100 e.Kr. (eldre bronsealder-eldre romertid). Dateringsfordelingen viser tydelig at aktiviteten knyttes til fire faser. Bosetning og/eller bosetningsaktivitet har funnet sted i de tre første fasene, hvorav brukstiden til u-huset kan tilskrives eldre før-romersk jernalder. I overgangen før-romersk jernalder/romertid har området blitt benyttet som urnegravplass.

Det ble i tillegg funnet flere metallgjenstander med metallsøker i pløyselaget i området. To av funnene, en provinsialromersk lare-figur og en bysantinsk bronsemynt er uvanlige. De fleste metallfunnene kan tilskrives middelalder-nyere tid og kan derfor ikke relateres til den samme aktiviteten som strukturene i undergrunnen.

7. LITTERATUR

Csisar, T. 2007: Rapport fra kulturhistorisk befaringsregistrering i Rygge kommune. Gongsgrinda – seniorboliger. Gnr. 9, bnr. 2. Upublisert rapport, Østfold fylkeskommune.

Berg, E. 1997: *Gard og grav på Rør i Rygge, Østfold. Dobbeltsporprosjektet: Arkeologiske undersøkelser 1994-1996*. Varia 47. Oslo

Bårdseth, Gro Anita 2007: *Hus og gard langs E6 i Råde kommune*, redigert av G.A. Bårdseth. Varia 65. Kulturhistorisk museum, Oslo.

Bårdsgård, I.J: 1982: *Boligsituasjonen i Rogaland i bronsealder og førromersk jernalder*. Nicolay nr.38, 23-31. Oslo.

Haavaldsen, P. 1984: *På spor etter bronsealderens buplasser*. Frå haug ok heidni, nr.3, 96-97. Stavanger.

Helskog, K., S. Indrelid & E. Mikkelsen 1976: *Morfologisk klassifisering av slåtte steinartefakter*. Universitetets Oldsaksamling. Årbok 1972-1974. Oslo.

Hendy, M. F. 1969: *Coinage and Money in the Byzantine Empire 1081-1261*. *Dumbarton Oaks Studies XII*. Dumbarton Oaks/Harvard University Press.

Holck P., 1986: *Cremated Bones. A medical-anthropological study of an archaeological material on cremation burials*. Antropologiske skrifter nr. 1. Anatomisk institutt, Universitetet i Oslo.

Kaliff, A. 1998; *Grave structures and alters: archaeological traces of Bronze Age eschatological conceptions*. *European journal of archaeology*, vol.1. nr 2, 177-197. Sage Publications, London.

Løken, T. 1987: *En bronsealderboplass med koksteinsrøys og huskonstruksjon på Løbrekk i Strand*. Fra haug ok heidni, nr.2, 190-195. Stavanger.

Løken, T. 1989: *Rogalands bronsealderboplasser sett i lys av områdets kulturelle kontakter*. I Poulsen, J. (red.), Rapport fra 5. Nordiske Bronsealdersymposium på Sandbjerg slot 1987, 141-147. Jysk arkæologisk selskabs skrifter 24. Århus.

Løken, T. 1997: *Det forhistoriske huset i Rogaland-belyst ved flateavdekkende utgravninger*. I hus och tomt I Norden under forhistorisk tid. Bebyggelseshistorisk tidskrift nr.33, 170-184.

Løken, T., Pilø, L., og Hemdorff, O. 1996: *Maskinell flateavdekking og utgravning av forhistoriske jordbruksplasser – en metodisk innføring*. AmS Varia nr. 26. Arkeologisk museum i Stavanger.

Moltsen, A. S. A. 2010: Oppdragsrapport. Makrofossilanalyser fra Grinden av Gon, gnr. 9/2, Rygge, Østfold. NOK-rapport nr. 28-2010. Natur og Kultur, København.

Mjærum, Axel 2012: The bifacial arrowheads in Southeast Norway. A chronological study. *Acta Archaeologica* 83:105-143.

Nybruget, Per Oscar Prosjektplan: Reguleringsplan for Gonsgrinda
Grinden av Gon, gnr. 9, bnr. 2, Rygge kommune, Østfold (datert 27. februar 2008)

Rygh, O. 1885: *Norske Oldsager*. Cammermeyer.

Wangen, V. 1998: Gravfeltet på Gunnarstorp Et monument over dødsriter og kultutøvelse. *Universitetets Oldsakssamlings skrifter, Ny rekke* 21: 153-173

8. VEDLEGG

- 8.1 Strukturliste
- 8.2 Tilveksttekster
- 8.3 Kullprøveliste
- 8.4 Makroprøveliste
- 8.5 Mikromorfprøveliste
- 8.6 Fotoliste
- 8.7 Analyser
 - 8.7.1 Vedartanalyse
 - 8.7.2 C14-datering
 - 8.7.3 Makrofossilanalyse
 - 8.7.4 Analyse av bein

8.1. STRUKTURLISTE

Struktur-nummer	Struktur	Varmepåvirket stein (l)	Form i profil	Snittet	Dybde (cm)	Bredde i profil (cm)	Lengde (cm)	Bredde (cm)	Sider	Bunn	Fyllets farge	Beskrivelse
S1	Kokegrop	20	Rund	JA	34	86	86	86	Buet	Rund	Brunsvart	Plan: rund, tydelig avgrenset kokegrop bestående av mørk brunsvart kull- og sandblandet humus. Mørkere mot kanten, men ingen tydelig kullrand. Noe varmpåvirket stein synlig i overflaten, mye av steinen i sør var helt forvitret. Profil: buete sider og avrundet bunn, med tydelig kullrand i bunnen. Over kullranden et lag med varmpåvirkede steiner, noen av disse forvitret. Kokegropa var 34 cm dyp og hadde 20 liter varmpåvirket stein i den snittede delen.
S2	Kokegrop	10	Oval	JA	26	63	63	57	Buet	Rund	brungrå	Plan: oval, tydelig avgrenset kokegrop bestående av mørk brungrå kull- og humusblandet sand. Nesten fullstendig kullrand. En del varmpåvirket stein synlig i overflaten. Profil: buete sider og avrundet bunn, med tydelig kullrand i bunnen. Noen varmpåvirkede steiner synlig i snittet, en av disse forvitret. Kokegropa var 26 cm dyp og inneholdt 10 liter varmpåvirket stein i den snittede delen.
S3	Kokegrop		Rund	NEI	0	0	120	120			Mørk brun	Plan: rund, tydelig avgrenset kokegrop bestående av mørk brun kull- og sandblandet humus. Noe varmpåvirket stein i østlige del av strukturen. Ikke prioritert snittet.
S4	Ildsted		Rund	JA	16	86	860	86	Buet	Rund	Svart, mørk brunt	Plan: rundt, tydelig avgrenset ildsted bestående av svart kullag i øst og sør. Et parti med mørk brun kull- og sandblandet humus i nordlige del av strukturen. Ca midt i dette partiet var det en liten flekk med leire, 5 cm dyp. En bit brent leire ble funnet i denne flekken. Profil: buete sider og avrundet bunn, med mye kull i søndre del av profilet. Partiet med den mørke brune kull- og sandblandete humusen er tydelig øverst i den nordlige delen av profilet, mens kullaget fra den sørlige delen strekker seg under humusen. Ildstedet var 16 cm dypt.
S5	Kokegrop		Rund	NEI	0	0	100	100			Mørk brun	Plan: rund, tydelig avgrenset kokegrop bestående av mørk brun kull- og sandblandet humus. Noe varmpåvirket stein i flaten, nesten fullstendig kullrand. Ikke prioritert snittet.
S6	Avskrevet			JA	0	0	0	0				Avskrevet som natur etter snitting.
S7	Kokegrop		Rund	NEI	0	0	50	50			Mørk brun	Plan: rund, tydelig avgrenset kokegropbunn bestående av mørk brun kullblandet sand. Noe varmpåvirket stein i sentrum. Ikke prioritert snittet.
S8	Kokegrop		Ujevn	NEI	0	0	140	120			Mørk brun	Plan: ujevn, tydelig avgrenset kokegrop bestående av mørk brun kull- og sandblandet humus. Noe varmpåvirket stein i flaten. Ikke prioritert snittet.
S9	Kokegrop	8	Rund	JA	12	150	150	150	Ujevn	Rund	Mørk brun	Plan: oval, tydelig avgrenset kokegrop bestående av mørk brun kull- og humusblandet sand. Mye kull i østlige halvdel. En del varmpåvirket stein synlig i overflaten. Profil: ujevne sider og avrundet bunn, med tydelig kullrand i bunnen. Noen varmpåvirkede steiner synlig i profilet. Kokegropa var 12 cm dyp og inneholdt 8 liter varmpåvirket stein i den snittede delen.
S10	Kokegrop	25	Oval	JA	35	203	203	162	Buet	Rund	Brun, svart	Plan: oval, tydelig avgrenset kokegrop bestående av kull- og humusholdig sand. Tydelig kullrand rundt hele kokegropa. Noen varmpåvirkede steiner synlig i kullranden. Profil: buete sider og bunn, noe ujevn. Under snitting kom det frem en del forvitret stein ca 5 cm nedi kokegropa. Det ble fjernet 25 liter varmpåvirket stein fra den snittede delen. På det dypeste målte kokegropa 35 cm.
S11	Avskrevet			JA	0	0	0	0				Avskrevet som steinopptrekk etter snitting.
S12	Kokegrop	11	Rund	JA	15	140	140	140	Skrå	Flat	svart, gråbrun	Plan: rund, tydelig avgrenset kokegrop bestående av grå kullblandet sand. Tydelig kullrand rundt hele kokegropa. Noen varmpåvirkede steiner synlig i overflaten. Funn av en bit keramikk i toppen under rensing. Kokegropa er ujevn og noe dratt ut av pløgen i øst og vest. Profil: skrå sider og flat

Struktur-nummer	Struktur	Varmepåvirket stein (l)	Form i profil	Snittet	Dybde (cm)	Bredde i profil (cm)	Lengde (cm)	Bredde (cm)	Sider	Bunn	Fyllets farge	Beskrivelse
												bunn, noe ujevn. Tydelig kullrand i bunnen. Det ble fjernet 11 liter varmpåvirket stein fra den snittede delen. På det dypeste målte kokegropa 15 cm.
S13	Kokegrop	4	Ujevn	JA	12	235	235	125	Ujevn	Rund	Mørk brun	Plan: ujevn, tydelig avgrenset kokegrop bestående av mørk brun humusblandet sand og kull. Mye humus i topp, tilført av plog. Ikke mange varmpåvirket stein synlig i overflaten. Profil: ujevne sider og avrundet bunn, med tydelig, men ikke fullstendig, kullrand i bunnen. Kokegropa var 12 cm dyp og inneholdt 4 liter varmpåvirket stein i den snittede delen.
S14	Grav		Ujevn	NEI	15	0	120	120			Mørk brun, mellombrun	Plan: ujevn form, uklart avgrenset mot undergrunnen. Beliggende på lokalitetens høyeste punkt, i kanten av en moderne grøft (vannledning, kum?) Det var vanskelig å skille hva som var grøft og hva som var struktur. Fyll av mørk til mellombrun spettet humusblandet sand med noe kull. Synlig i toppen var fem steiner, tilsynelatende uten noe bestemt plassering. Strukturen var i utgangspunktet ikke identifisert som grav, og det ble derfor påbegynt et snitt tvers over. Da det dukket opp fragmenter av brente bein og keramikkskår, ble snittet forkastet og graven tømt i stedet. Noe keramikk og brent bein dukket opp fra 0-5 cm fra toppen av strukturen, men det meste lå mellom 5-10 cm fra toppen. Det knuste leirkaret med beinene fortsatt liggende stort sett på innsiden av leirkaret, lå plassert inntil to steiner i nordøst. Disse to steinene dannet sammen med tre andre en kantkjede rundt graven. Det var toppen av disse steinene som så tilfeldig plassert ut i plan, men det viste seg altså at de dannet en fin sirkel rundt urnen. Steinene målte ca 15-20 x 25-30 cm. Urnen er grovmagret og uornert, og det ble ikke funnet andre gjenstander i graven. På det dypeste var strukturen 15 cm. På nordsiden av graven lå det helt inntil kantkjeden en ny steinsirkel med fem steiner. Midten av denne steinsirkelen ble også tømt, men denne var tom. Ett enkelt beinfragment ble funnet, men det kan stamme fra en dyregang som syntes å komme fra graven. Grøfta sør for strukturen har ikke berørt selve graven.
S15	Kokegrop	60	Ujevn	JA	38	150	250	100	Buet	Rund	Mørk brunsvart	Plan: ujevn, tydelig avgrenset kokegrop bestående av mørk brunsvart kullblandet humus. Lite varmpåvirket stein synlig i overflaten. I plan virket strukturen større enn den i virkeligheten var, da en del av kokegropa var dratt ut i øst. Profil: buete sider og avrundet bunn, men uten tydelig kullrand i bunnen. Noen varmpåvirkede steiner synlig i snittet. Kokegropa var 38 cm dyp og inneholdt 60 liter varmpåvirket stein i den snittede delen.
S16	Kokegrop	55	Ujevn	JA	35	140	140	120	Buet	Rund	Mørk brunsvart	Plan: ujevn, tydelig avgrenset kokegrop bestående av mørk brunsvart kull- og humusblandet sand. Lite varmpåvirket stein synlig i overflaten. Beliggende inntil sørsiden av en jordfast stein, noe av massen fra strukturen er dratt ut i overflaten. Profil: buete sider og avrundet bunn, men uten tydelig og tykk kullrand i bunnen. Noen varmpåvirkede steiner synlig i snittet. Kokegropa var 35 cm dyp og inneholdt 55 liter varmpåvirket stein i den snittede delen. Lik S15. Nordvest for den jordfaste steinen var det et parti med mørk brun, mindre humøs masse. Massen inneholdt lite eller ikke noe kull. Ukjent funksjon.
S17	Annet, kullflekk		Ujevn	NEI	0	0	90	40			Sort	Plan: ujevn, tydelig avgrenset kullflekk bestående av mørk brunsvart kull- og humusblandet sand. Ikke prioritert snittet.
S18	Kokegrop		Ujevn	NEI	0	0	110	90			Brunsvart	Plan: ujevn, tydelig avgrenset kokegrop bestående av mørk brunsvart kull- og humusblandet sand. Noe varmpåvirket stein synlig i overflaten. Beliggende inntil en jordfast stein. Lik S15 og S16. Ikke prioritert snittet.
S19	Kokegrop		Oval	NEI	0	0	60	50			mørk	Plan: oval, tydelig avgrenset kokegropbunn bestående av mørk brunsvart kullblandet sand. Mye

Struktur-nummer	Struktur	Varmepåvirket stein (l)	Form i profil	Snittet	Dybde (cm)	Bredde i profil (cm)	Lengde (cm)	Bredde (cm)	Sider	Bunn	Fyllets farge	Beskrivelse
											brunsvart	varmepåvirket stein synlig i overflaten. Tilsvaret A17 ved registrering. Ikke prioritert snittet.
S20	Kokegrop		Oval	NEI	0	0	110	100			Mørk brun	Plan: oval, tydelig avgrenset kokegrop bestående av mørk brun kull- og sandblandet humus. Nesten hele flaten var dekket av varmepåvirket stein. Fullstendig kullrand. Ikke prioritert snittet.
S21	Avskrevet			JA	0	0	0	0				Avskrevet etter snitting.
S22	Avskrevet			JA	0	0	0	0				Avskrevet etter snitting. Forvitret stein.
S23	Ildsted		Rund	NEI	0	0	80	80			Mørk brun	Plan: rundt, tydelig avgrenset ildsted bestående av mørk brunsvart kull- og sandblandet humus. Nesten fullstendig kullrand. Ikke prioritert snittet.
S24	Stolpehull		Ujevn	JA	23	40	40	40	Buet	Rund	Mørk brun	Plan: ujevn, ikke klart avgrenset i flaten. Virket større i plan enn i profil. Fyll av mørk brun humusblandet sand, med noe kull i strukturens nordvestlige del. Profil: buete sider og avrundet bunn, med samme fyll som i flaten. Kullet som var synlig i topp, var ikke synlig i profil. Stolpehullet var noe utvasket i bunnen, og en 10-cm stor stein kan muligens ha fungert som skoningsstein. 23 cm dyp.
S25	Kokegrop		Oval	NEI	0	0	55	35			Svart	Plan: oval, tydelig avgrenset kokegrop bestående av kull og med noe varmepåvirket stein. Nesten fjernet av pløying. Ikke prioritert snittet.
S26	Kokegrop		Oval	NEI	0	0	95	90			Mørk brun	Plan: oval, tydelig avgrenset kokegrop bestående av kull- og humusholdig sand, og med to varmepåvirket stein i overflaten. Fullstendig kullrand. Ikke prioritert snittet.
S27	Avskrevet			JA	0	0	0	0				Avskrevet etter snitting. Mørk masse pløyd ned rundt en samling stein.
S28	Avskrevet			JA	0	0	0	0				Avskrevet som steinopptrekk etter snitting.
S29	Avskrevet			NEI	0	0	0	0				Avskrevet som moderne nedgravning.
S30	Kokegrop		Oval	NEI	0	0	200	170			Mørk brun	Plan: oval, tydelig avgrenset kokegrop bestående av kull- og humusholdig sand, og med stor, varmepåvirket stein i overflaten. Ikke prioritert snittet.
S31	Kokegrop		Rund	NEI	0	0	90	90			Mørk brun	Plan: rund, tydelig avgrenset kokegrop bestående av kull- og sandholdig humus, og med to varmepåvirkede stein i overflaten. Delvis kullrand. Ikke prioritert snittet.
S32	Kokegrop	5	Oval	JA	12	100	100	80	Buet	Rund	Gråsvart	Plan: oval, tydelig avgrenset kokegrop bestående av gråsvart kull- og sandblandet humus. En del varmepåvirket stein synlig i overflaten. Profil: buete sider og avrundet bunn, og med sammenhengende kullrand i bunnen. Kokegropa var 12 cm dyp og inneholdt 5 liter varmepåvirket stein i den snittede delen.
S33	Annet, mulig myrsøkk			JA	0	0	0	0			Mørk grå, svart, brun	Plan: funn av keramikk indikerte at det kunne ligge en struktur i området, men undersøkelse viste ingens synlig nedgravning. Undergrunnen var mørkere, fuktigere og mer humøs enn på resten av området. I stedet for en nedgravning virket det heller som om det var et naturlig dannet lag, mulig et lite myrsøkk. Keramikken lå samlet. En samling steiner lå ved siden av keramikken, men de var ikke anlagt i noe form for system. Flere av steinene lå godt nede i undergrunnen, og er antatt å være del av morenesteinsbeltet som går over området. Profil: Ingen synlig nedgravning.
S34	Avskrevet			JA	0	0	0	0				Avskrevet etter snitting og forsiktig fjerning med maskin. Laget besto av fuktig, organisk, kompostaktig masse iblandet større og mindre flekker med leire, og tolkes som naturlig dannet i et søkk i terrenget.
S35	Avskrevet			JA	0	0	0	0				Avskrevet etter snitting.
S36	Avskrevet			JA	0	0	0	0				Avskrevet etter snitting.
S37	Dyrkningslag		Ujevn	JA	12	220	400	270	Ujevn	Ujevn	Mørk bruk	Dyrkningslag. Plan: ujevn form, klart avgrenset i flaten. Fyll av mørk brun humus- og kullblandet sand, noe fetere enn undergrunnen. Profil: ujevne sider og bunn, inntil 12 cm dyp. Samme fyll som

Struktur-nummer	Struktur	Varmepåvirket stein (l)	Form i profil	Snittet	Dybde (cm)	Bredde i profil (cm)	Lengde (cm)	Bredde (cm)	Sider	Bunn	Fyllets farge	Beskrivelse
												i flaten, utvasket i bunnen. Spredte kullbiter. Mikromorforprøve tatt i overgangen mellom laget og undergrunnen. Prøven er kassert.
S38	Kokegrop	3	Oval	JA	9	130	130	100	Ujevn	Flat	Gråbrun	Plan: oval, tydelig avgrenset kokegrop bestående av gråbrun kullblandet humus. En del varmpåvirket stein synlig i overflaten. Profil: ujevne sider og flat bunn. Kokegropa var 12 cm dyp i øst, kun et par cm dyp i vest. Den inneholdt 3 liter varmpåvirket stein i den snittede delen.
S39	Stolpehull		Rund	JA	21	14	19	18	Skrå	Spiss	Mørk brun	Plan: rund, klart avgrenset i flaten. Fyll av mørk brun humus- og kullblandet sand. Profil: en skrå og en loddrett side, spiss bunn, og med samme fyll som i flaten. Stolpehullet var ganske smalt, og kan representere selve stolpen. Nedgravningen var derimot ikke synlig. En alternativ tolkning kan være staurhull. Stolpehullet/staurhullet virket større i plan enn i profil. Stor skoningstein. 21 cm dyp.
S40	Stolpehull		Rund	JA	5	25	29	27	Buet	Rund	Mørk brun	Plan: rund, klart avgrenset i flaten. Fyll av mørk brun humus- og kullblandet sand. Profil: buete sider og avrundet bunn, samme fyll som i flaten. Stolpehullet var ganske grunt, kun 5 cm. Matjordslaget over var ikke mer enn ca 20 cm, og ploegen kan ha tatt med seg noe av stolpehullet under pløying.
S41	Stolpehull		Oval	NEI	0	0	25	20				Plan: rund, ikke klart avgrenset mot undergrunnen. Fyll av brun grusblandet sand med småstein. Ikke prioritert snittet.
S42	Annet, kullflekk	0,2	Oval	JA	3	30	50	45	Ujevn	Ujevn	Svart	Kullflekk. Plan: oval, klart avgrenset i plan. Fyll av svart, tett kull, med et parti gråbrun humusblandet sand i sentrum og i sørdelen av strukturen. Dette partiet var rester etter matjorda. Noen få varmpåvirkede steiner i overflaten. Profil: ujevne sider og ujevn bunn, fyllet besto av kull. Kan tolkes som siste rest av en kokegrop.
S43	Stolpehull		Rund	JA	25	28	28	28	Rette	Rund	Brunsvart, mørk brunt	Plan: rund, klart avgrenset i flaten. Fyll av mørk brunsvart sand- og kullblandet humus i store deler av stolpehullet. I den sørlige delen er fyllet mørk brunt, og overgangen mellom fyllende er glidende. Profil: rette sider og avrundet (?) bunn, og med samme fyll som i flaten. Kunne ane stolpeavtrykket som litt mørkere enn nedgravningen. 25 (?) cm dypt, med stor (mulig jordfast) stein i bunnen.
S44	Stolpehull		Rund	JA	26	25	40	40	Buet	Rund	Mørk brun, brun	Plan: rund, ikke klart avgrenset i flaten. Fyll av mørk brun og brun humus- og kullblandet sand, noe flekkvis. Profil: buete sider og avrundet bunn, og med samme fyll som i flaten. Virket større i flaten enn i profil. Kunne se stolpeavtrykket, men nedgravningen kunne bare anes gjennom fyll bestående av mer småstein (ca 5-10 cm) rundt kjernen. Dette fyllet var en anelse lysere enn kjernefyllet, men var svært utvasket. 26 cm dypt, med skoningsstein i bunnen.
S45	Grop / nedgravning		Annen	JA	32	70	180	90	Skrå	Spiss	Brun, mørk brun	Plan: halvmåneformet forhistorisk nedgravning med ukjent funksjon, klart avgrenset i plan. Fyll av brun humusblandet sand med spetter av kull. Profil: skrå sider og spiss bunn. Langs hele bunnen lå en linse med mørkere brun sand- og kullblandet humus. Denne linsa var tettere og feitere enn fyllet ellers i nedgravninga. I toppen av strukturen ble det under avdekkingen funnet en menneskefigur av metall (sannsynligvis en blylegering).
S46	Kokegrop	1	Rund	JA	10	90	90	90	Buet	Ujevn	Mørk gråsvart	Plan: rund, tydelig avgrenset kokegrop bestående av gråsvart kullblandet humus. Noen mindre biter med trekull synlig langs kanten i den sørlige delen. Profil: avrundete sider og ujevn bunn. Kokegropa var 10 cm dyp og inneholdt kun 1 liter varmpåvirket stein i den snittede delen.
S47	Annet, grøft		Annen	JA	0	55	0	55	Buet	Rund	Mørk brun, svart	Plan: buet grøft, fyll av humusholdig mørk grå sand med noe trekull. Skjoldete, men tydelig avgrenset mot undergrunnen. Nvn-profil: buete sider og noe skjev, avrundet bunn. I bunnen og i

Struktur-nummer	Struktur	Varmepåvirket stein (l)	Form i profil	Snittet	Dybde (cm)	Bredde i profil (cm)	Lengde (cm)	Bredde (cm)	Sider	Bunn	Fyllets farge	Beskrivelse
												sentrum av profilet var massen mer humusholdig enn topp og i sjiktet over bunnen. I bunnen var det også mer kull. 20 cm dyp. SSØ-profil: buete sider og avrundet bunn, med samme type fyllskifter som NNV-profilen. 28 cm dyp. Noe varmpåvirket stein i en konsentrasjon kunne antyde et stolpehull, men snitt lagt i steinkonsentrasjonen viste ikke annet enn nedgravningen til grøfta.
S48	Stolpehull		Oval	JA	20	40	40	36	Ujevn	Ujevn	Mørk gråbrun	Plan: oval, klart avgrenset i flaten. Fyll av mørk gråbrun humus- og kullblandet sand. Profil: ujevne sider og bunn, og med samme fyll som i flaten. Ikke like klart avgrenset, ganske utvasket. 20 cm dypt.
S49	Stolpehull		Rund	JA	14	20	20	20	Buet	Rund	Mørk brun	Plan: rundt, klart avgrenset i flaten. Fyll av mørk brun humusblandet sand. Profil: buete sider og avrundet bunn, og med samme fyll som i flaten. Skoningsstein. 14 cm dypt. Snittet siste dagen, ikke dokumentert.
S50	Avskrevet			JA	0	0	0	0				Avskrevet etter snitting.
S51	Avskrevet			NEI	0	0	0	0				Avskrevet som moderne søppelgrop. Funn av teglstein, porselen osv.
S52	Avskrevet			NEI	0	0	0	0				Avskrevet som moderne søppelgrop. Funn av teglstein, porselen osv.
S53	Stolpehull		Rund	JA	20	24	24	24	Buet	Rund	Mørk brunt	Plan: rundt, klart avgrenset mot undergrunnen. Fyll av mørk brun humusblandet sand. Profil: buete sider og avrundet bunn, samme fyll som i plan. 20 cm dypt. Snittet siste dagen, ikke dokumentert.
S54	Stolpehull		Oval	JA	17	20	20	17	Skrå	Spiss	Mørk brun	Plan: oval, uklar avgrensning mot undergrunnen. Fyll av mørk brun humusholdig sand. Profil: skrå sider og spiss bunn. 17 cm dypt, antakelig et staurhull. Snittet siste dagen, ikke dokumentert.
S55	Avskrevet			JA	0	0	0	0				Avskrevet etter snitting.
S56	Kokegrop		Oval	NEI	0	0	130	60			Mørk brunt	Plan: oval, klart avgrenset mot undergrunnen. Fyll av mørk brun kull- og humusholdig sand, noe varmpåvirket stein langs kanten. Ikke prioritert snittet.
S57	Kokegrop	40	Oval	JA	43	110	120	110	Buet	Rund	Gråbrun	Plan: oval, klart avgrenset mot undergrunnen. Fyll av gråbrun humus- og kullblandet sand. En del varmpåvirket og forvitret stein synlig i overflaten. Profil: buete sider og avrundet bunn. Likt fyll som i plan, med store mengder varmpåvirket og forvitret stein. Tykk kullrand i bunnen. Det ble fjernet 40 liter varmpåvirket stein fra den snittede delen.
S58	Kokegrop		Oval	NEI	0	0	90	80			Mørk brunt	Plan: oval, klart avgrenset mot undergrunnen. Fyll av mørk brun humusblandet sand, iblandet litt kull. Noe varmpåvirket stein synlig i overflaten. Beliggende halvveis i sjaktveggen. Ikke prioritert snittet.
S59	Avskrevet			JA	0	0	0	0				Avskrevet etter snitting.
S60	Avskrevet			NEI	0	0	0	0				Forsvant ved rensing.
S61	Avskrevet			JA	0	0	0	0				Avskrevet etter snitting. Jernutfelling.
S62	Avskrevet			JA	0	0	0	0				Avskrevet etter snitting. Jernutfelling.
S63	Stolpehull		Rund	JA	20	26	28	26	Buet	Rund	Mørk brun	Plan: rund, relativt klart avgrenset. Fyll av mørk brun humus- og kullblandet sand. Profil: trolig buete sider og avrundet bunn, svært utvasket. Fyllet er det samme som i plan, men med litt mindre kull og humus. Ca 20 cm dypt.
S64	Stolpehull		Rund	JA	0	40	40	40	Buet	Rund	Brun	Plan: rund, uklar avgrensning mot undergrunnen. Fyll av brun humusblandet sand med enkelte kullbiter. Profil: snittet ble lagt skjevt pga den uklare avgrensningen, men det var likevel tydelig å se hvor stolpen hadde stått. Et mørkere felt omkranset av flere knyttnevestor stein ble tomt. Siden var buete og bunnen var rund. Dybden var ca 38 cm.
S65	Stolpehull		Ujevn	JA	20	25	25	25	Buet	Ujevn	Mørk brun	Plan: ujevn, uklar avgrensning mot undergrunnen. Viste seg å være to stolpehull inntil hverandre (S65 og S146) i den samme nedgravningen, og målene i plan er ca-mål med utgangspunkt i

Struktur-nummer	Struktur	Varme-påvirket stein (l)	Form i profil	Snittet	Dybde (cm)	Bredde i profil (cm)	Lengde (cm)	Bredde (cm)	Sider	Bunn	Fyllets farge	Beskrivelse
												profilbredden. Fyll av mørk brun humus- og kullblandet sand representerer trolig stolpeavtrykket, mens nedgravningen var mer sandblandet og inneholdt mindre kull. Profil: tydelig avgrenset, med buete side og avrundet bunn. Samme fyll som i plan, med en del stein i nedgravningens sider og bunn (rundt stolpen). 20 cm dyp.
S66	Avskrevet			JA	0	0	0	0				Avskrevet. Forsvant ved rensing.
S67	Avskrevet			JA	0	0	0	0				Avskrevet etter snitting.
S68	Stolpehull		Rund	JA	20	25	25	25	Buet	Rund	Mørk brun	Plan: rund, klart avgrenset mot undergrunnen. Fyll av mørk brun humus- og kullblandet sand. Profil: buete sider og avrundet bunn. Samme fyll som i plan, men noe utvasket i bunnen. 20 cm dyp. Snittet siste dagen, ble ikke dokumentert.
S69	Stolpehull		Rund	JA	23	28	28	27	Buet	Rund	Mørk brun	Plan: rund, tydelig avgrenset mot undergrunnen. Fyll av mørk brun humus- og kullblandet sand. Profil: buete sider og avrundet bunn. Samme fyll som i plan, men noe utvasket mot bunnen. 23 cm dyp. På sørsiden av stolpehullet var det et lite parti med mellombrun humusblandet sand, som kan representere selve nedgravningen til stolpehullet.
S70	Avskrevet			JA	0	0	0	0				Avskrevet etter snitting. Steinopptrekk.
S71	Annet, grøft		Annen	JA	20	20	80	20	Buet	Rund	Mørk brun	Grøft. Plan: avlang, klart avgrenset mot undergrunnen. Fyll av mørk brun humus- og kullblandet sand. Profil: buete sider og avrundet bunn. Samme fyll som i plan. Snittet siste dagen, og kun dokumentert med foto i profil.
S72	Stolpehull		Oval	JA	9	78	78	65	Buet	Rund	Mørk brunsort, mørk brun	Plan: oval, tydelig avgrenset mot undergrunnen. Fyll av mørk brun humusblandet sand med en kjerne mørk brunsvart humus- og kullblandet sand i strukturens sørvestre del. Det mørkeste laget representerer sannsynligvis stolpeavtrykket, mens det lysere laget er nedgravningen. Profil: stolpeavtrykket har rette sider og flat bunn, mens nedgravningen har svakt buete sider og avrundet/flat bunn. Noe utvasket i bunnen, men ca 9 cm dyp.
S73	Avskrevet			JA	0	0	0	0				Avskrevet etter snitting.
S74	Avskrevet			JA	0	0	0	0				Avskrevet etter snitting. Matjordsflekk.
S75	Avskrevet			JA	0	0	0	0				Avskrevet etter snitting. Matjordsflekk.
S76	Avskrevet			JA	0	0	0	0				Avskrevet etter snitting. Matjordsflekk.
S77	Stolpehull		Oval	JA	18	45	45	40	Buet	Rund	Brun, grå	Plan: oval, klart avgrenset mot undergrunnen. Fyll av brun humusholdig sand, og et parti grå leirholdig silt i strukturens sørlige kant. Profil: buete sider og avrundet bunn. Leiren i sørlig del av strukturen fortsatte helt til bunnen. 18 cm dyp. Snittet siste dag, ingen dokumentasjon.
S78	Kokegrop		Rund	JA	10	50	50	50	Buet	Rund	Mørk brunsvart, svart	Plan: rund, klart avgrenset mot undergrunnen. Fyll av mørk brunsvart kull- og humusblandet sand. Tydelig kullrand langs hele kanten. Noen varmepåvirkede steiner synlig i overflaten. Profil: buete sider og avrundet bunn. Samme fyll som i plan, og med sammenhengende kullrand i bunnen. 10 cm dyp.
S79	Avskrevet			JA	0	0	0	0				Avskrevet etter snitting.
S80	Avskrevet			JA	0	0	0	0				Avskrevet etter snitting.
S81	Avskrevet			JA	0	0	0	0				Avskrevet etter snitting. Steinopptrekk.
S82	Avskrevet			JA	0	0	0	0				Avskrevet etter snitting. Steinopptrekk.
S83	Kokegrop		Oval	NEI	0	0	170	160			Mørk brun	Plan: oval, klart avgrenset mot undergrunnen. Fyll av mørk brun humus- og kullblandet sand. Mye varmepåvirket stein i overflaten. Ikke prioritert snittet.

Struktur-nummer	Struktur	Varme-påvirket stein (l)	Form i profil	Snittet	Dybde (cm)	Bredde i profil (cm)	Lengde (cm)	Bredde (cm)	Sider	Bunn	Fyllets farge	Beskrivelse
S84	Stolpehull			JA	0	0	0	0				Avskrevet etter snitting.
S85	Avskrevet			JA	0	0	0	0				Avskrevet etter snitting. Funn av moderne avfall som glass og porselen.
S86	Avskrevet			JA	0	0	0	0				Avskrevet etter snitting. Matjordsflekk.
S87	Avskrevet			JA	0	0	0	0				Avskrevet etter snitting. Steinopptrekk.
S88	Annet, grøft		Annen	NEI	0	0	250	40			Mørk brunsvart	Grøft. Plan: ujevn/avlang, tydelig avgrenset mot undergrunnen. Fyll av mørk brunsvart kull- og humusblandet sand. Lik S89. Ikke prioritert snittet.
S89	Annet, grøft		Annen	JA	0	0	200	125	Buet	Rund	mørk brunsvart	Grøft. Plan: ujevn/avlang, tydelig avgrenset mot undergrunnen. Fyll av mørk brunsvart kull- og humusblandet sand. Lik S88. Profil: buete sider og avrundet bunn. Samme fyll som i plan. Snittet siste dagen, kun dokumentert med foto av profilet.
S90	Avskrevet			JA	0	0	0	0				Avskrevet etter snitting.
S91	Avskrevet			NEI	0	0	0	0				Avskrevet etter snitting. Moreneavsetning.
S92	Avskrevet			JA	0	0	0	0				Avskrevet etter snitting. Moreneavsetning.
S93	Annet, grøft		Annen	JA	6	30	15	30	Buet	Flat	Mørk gråbrun	15 meter lang og 30 cm bred grøft. Tydelig avgrenset mot undergrunnen. Anlagt i 90 graders vinkel. Fyll av mørk brungrå humusblandet sand. Profil: buete sider og tilnærmet flat bunn, med samme fyll som i plan. Noe utvasket i bunnen. 6 cm dyp.
S94	Avskrevet			JA	0	0	0	0				Avskrevet etter snitting. Moderne nedgravning.
S95	Avskrevet			JA	0	0	0	0				Avskrevet etter snitting. Steinopptrekk.
S96	Avskrevet			JA	0	0	0	0				Avskrevet etter snitting. Steinopptrekk.
S97	Avskrevet			JA	0	0	0	0				Avskrevet etter snitting. Steinopptrekk.
S98	Avskrevet			JA	0	0	0	0				Avskrevet etter snitting. Steinopptrekk.
S99	Avskrevet			NEI	0	0	0	0				Avskrevet. Lik S97 og S98.
S100	Avskrevet			JA	0	0	0	0				Avskrevet etter snitting.
S101	Avskrevet			JA	0	0	0	0				Avskrevet etter snitting.
S102	Avskrevet			JA	0	0	0	0				Avskrevet etter snitting. Moderne.
S103	Avskrevet			NEI	0	0	0	0				Avskrevet. Lik 102.
S104	Avskrevet			JA	0	0	0	0				Avskrevet etter snitting.
S105	Avskrevet			JA	0	0	0	0				Avskrevet etter snitting. Steinopptrekk.
S106	Avskrevet			JA	0	0	0	0				Avskrevet etter snitting. Steinopptrekk.
S107	Stolpehull		Rund	JA	24	28	28	28	Buet	Rund	Mørk gråbrun	Plan: rund, klart avgrenset mot undergrunnen. Fyll av mørk gråbrun humusholdig sand. Profil: buete sider og avrundet bunn, samme fyll som i plan. 24 cm dyp. Lik S11, S108 og S113.
S108	Stolpehull		Rund	JA	24	36	36	36	Buet	Rund	Mørk gråbrun	Plan: rund, klart avgrenset mot undergrunnen. Fyll av mørk gråbrun humusholdig sand. Profil: buete sider og avrundet bunn, samme fyll som i plan. 24 cm dyp. Lik S11, S108 og S113.
S109	Avskrevet			NEI	0	0	0	0				Moderne nedgravning med tegl og glass.
S110	Avskrevet			JA	0	0	0	0				Avskrevet etter snitting. Steinopptrekk.
S111	Kokegrop	0,7	Rund	JA	8	80	80	80	Buet	Rund	Svart	Plan: rund, klart avgrenset mot undergrunnen. Fyll av svart kullblandet humus, med en del trekullbiter langs kanten. Profil: buete sider og avrundet bunn, samme fyll som i plan. Ca 0,7 liter varmepåvirket stein ble fjernet fra den snittede delen.
S112	Avskrevet			JA	0	0	0	0				Avskrevet etter snitting.
S113	Avskrevet			JA	0	0	0	0				Avskrevet etter snitting.

Struktur-nummer	Struktur	Varmepåvirket stein (l)	Form i profil	Snittet	Dybde (cm)	Bredde i profil (cm)	Lengde (cm)	Bredde (cm)	Sider	Bunn	Fyllets farge	Beskrivelse
S114	Annet, kullflekk		Ujevn	NEI	0	0	80	80			Svart	Plan: ujevn, klart avgrenset mot undergrunnen. Fyll av svart kull. Ikke prioritert snittet. Mulig aller siste rest av en kokegrop.
S115	Stolpehull		Rund	JA	20	58	58	58	Buet	Rund	Mørk brun	Plan: rundt, klart avgrenset stolpehull, bestående av mørk brun sandholdig humus. Profil: samme masse som i plan, men med kull mot bunnen av stolpehullet. 20 cm dyp. 1 bit keramikk funnet i kullprøve. Hus 1
S116	Stolpehull		Oval	JA	20	30	35	30	Buet	Rund	Mørk brun	Plan: ovalt, klart avgrenset stolpehull, bestående av mørk brun sand- og kullblandet humus. Profil: samme masse som i plan. 20 cm dyp. Hus 1.
S117	Kokegrop	2	Oval	JA	8	100	100	85	Buet	Rund	Mørk brun	Plan: oval, klart avgrenset kokegrop, skåret tvers gjennom av to veggrofter i Hus 1 (S127 og S128). Kun rester av kokegropa er igjen, mest i øst hvor den består av mørk brun humusblandet sand, og kullrand langs kanten. Profil: uklar form i profil, med kullrand, noe kull er trukket ned i bunnen av nedgravningene til veggroftene S127 og S128. Ikke mye varmpåvirket stein var igjen i strukturen. I øst, hvor kokegropa var best bevart, målte den 8 cm i dybden. Den har sannsynligvis vært dypere der hvor veggroftene skjærer.
S118	Annet, nedgravning		Oval	JA	20	70	110	70	Skrå	Rund	Mørk brun	Forhistorisk nedgravning med ukjent funksjon. Plan: klart avgrenset, mørk brun humusblandet sand. Tydeligere enkelte steder enn andre, utvasket og skjoldete avtegning i undergrunnen. Profil: skrå sider og avrundet bunn, samme fyll som i plan, skjoldete avtegninger. Lik S119 og S122.
S119	Annet, nedgravning		Ujevn	JA	17	0	120	100	Ujevn	Ujevn		Forhistorisk nedgravning med ukjent funksjon. Plan: ujevn, klart avgrenset, fyll av mørk brun humusblandet sand. Tydeligere enkelte steder enn andre, utvasket og skjoldete avtegning i undergrunnen. Profil: ujevne sider og bunn, samme fyll som i plan, skjoldete avtegninger. Lik S118 og S122.
S120	Kokegrop	190	Ujevn	JA	50	170	170	140	Buet	Flat	Mørk brunsvart	Plan: ujevn/oval, klart avgrenset mot undergrunnen. Fyll av mørk brunsvart humus- og kullblandet sand. En del forvitret varmpåvirket stein synlig i overflaten. Beliggende inntil en jordfast stein i nordøst. Profil: buete sider og flat bunn, samme fyll som i plan. Mye varmpåvirket og forvitret stein. Små trekullbiter enkelte steder. 50 cm dyp. Det ble fjernet 190 liter varmpåvirket stein fra den snittede delen.
S121	Annet, grøft		Annen	JA	14	40	250	40	Buet	Rund	Mørk brun	Grøft. Plan: avlang, svakt buet og klart avgrenset mot undergrunnen. Fyll av mørk brun kullspettet sand. Profil: buete sider og avrundet bunn, samme fyll som i plan. I toppen av denne strukturen ble det under registreringen funnet en flateretusstert hjerteformet pilspiss av flint, som skriver seg fra overgangen mellom neolitikum og bronsealder. Under snitting ble det funnet en liten bit brent bein, som smuldret opp og forsvant. Etter snitting ble grøfta tømt. Grøfta var en del av en innhegning som gikk ut fra nordvestre hjørnet av Hus 1, og inn igjen i sørvestre hjørnet.
S122	Annet, nedgravning		Ujevn	JA	0	125	125	44	Ujevn	Ujevn	Mørk brun, brun	Forhistorisk nedgravning med ukjent funksjon. Plan: ujevn, klart avgrenset mot undergrunnen. Hovedfyll av brun, delvis og ujevn kullblandet sand. I to partier nordøst og sørøst i strukturen var det et mørkt brunt sand- og kullholdig humuslag. Profil: ujevne sider og ujevn bunn, med samme hovedfyll som i plan. I bunnen av strukturen gikk en linse med det samme mørkebrune sand- og kullholdige humuslaget. Lik S118 og S119, men med mer kull.
S123	Stolpehull	0,1	Oval	JA	12	50	50	40	Buet	Rund	Mørk brun	Plan: oval, klart avgrenset mot undergrunnen, men noe utvasket. Fyll av mørk brun humus- og kullblandet sand. Fire varmpåvirkede steiner i toppen av stolpehullet. Profil: buete sider og avrundet bunn, samme fyll som i plan. 0,1 liter varmpåvirket stein ble fjernet fra den snittede delen. 12 cm dyp. Bunnen av et større, sentralt plassert stolpehull i Hus 1.

Struktur-nummer	Struktur	Varme-påvirket stein (l)	Form i profil	Snittet	Dybde (cm)	Bredde i profil (cm)	Lengde (cm)	Bredde (cm)	Sider	Bunn	Fyllets farge	Beskrivelse
S124	Stolpehull		Oval	JA	15	36	36	32	Buet	Rund	Mellom-brun	Plan: oval, noe uklart avgrensning mot undergrunnen. Fyll av mellombrun, spettet humusblandet sand. Profil: buete sider og avrundet bunn, samme fyll som i plan. Noe utvasket. 15 cm dyp. Hus I.
S125	Stolpehull		Oval	JA	20	35	40	35	Buet	Rund	Mellom-brun	Plan: oval/tilnærmet rund, klart avgrenset mot undergrunnen. Fyll av mellombrun humusholdig sand. Profil: buete sider og avrundet bunn, samme fyll som i plan. En dyregang går fra toppen av stolpehullet og ned og ut mot vest. 20 cm dyp. Hus I.
S126	Stolpehull		Rund	JA	12	28	28	28	Buet	Rund	Mellom-brun	Plan: rund, noe uklart avgrenset i plan. Fyll av mellombrun humusholdig sand. Profil: buete sider og avrundet bunn, samme fyll som i plan. I strukturens nordvestlige del var det et parti med lysere brun sand og med mindre humus enn i resten av stolpehullet. 12 cm dyp. Hus I.
S127	Vegggrøft		Annen	JA	15	30	0	30	Buet	Rund	Mørk brun	Plan: ca 30 cm bred vegggrøft tilhørende Hus I. Vegggrøften besto av tre sider og var u-formet. Den ene siden ("bunnen" av u-en) hadde to parallelle vegggrøfter (S127 og S128). S127 var den grøfta som gikk langs hele bygningen, mens S128 var den som gikk parallelt med S127 langs østsiden. Grøfta hadde et stort stolpehull i de to hjørnene hvor S128 gikk sammen med S127, og flere staurhull i alle tre sidene. Disse kom frem ved tømning av grøfta etter snitting. Vegggrøfta var klart avgrenset mot undergrunnen. Fyll av mørk brun humusblandet sand. Profil: buete sider og avrundet bunn, samme fyll som i plan. 15 cm dyp.
S128	Vegggrøft		Annen	JA	10	25	0	25	Buet	Rund	Mørk brun	Plan: ca 25 cm bred vegggrøft tilhørende Hus I. Hovedvegggrøften besto av tre sider og var u-formet. Den ene siden ("bunnen" av u-en) hadde to parallelle vegggrøfter (S127 og S128). S127 var den grøfta som gikk langs hele bygningen, mens S128 var den som gikk parallelt med S127 langs østsiden. Grøfta hadde et stort stolpehull i de to hjørnene hvor S128 gikk sammen med S127, og noen staurhull. Disse kom frem ved tømning av grøfta etter snitting. Vegggrøfta var klart avgrenset mot undergrunnen. Fyll av mørk brun humusblandet sand. Profil: buete sider og avrundet bunn, samme fyll som i plan. 10 cm dyp.
S129	Annet, grøft		Annen	JA	30	120	340	120	Buet	Rund	Mørk brun til brun	Grøft. Plan: avlang, 80 - 120 cm bred, diffus avgrensning mot undergrunnen. Hovedfyll av mellombrun fin sand, med et mørkere brunt humusholdig sandlag langs nordsiden av grøfta. Den gikk ut fra nordøstlige hjørne av Hus I, og tolket til å være en del av en innhegning som gikk inn igjen til husets sørvestlige hjørne. Innhegningen besto av flere grøfter og et stolpehull, og hadde en kvadratisk form med avrundete hjørner. Profil: buete sider og avrundet bunn, klart avgrenset i massen, men mer diffus i fargen. Hoveddelen av strukturen hadde fyll av den mellombrune fine sanda, men med et lag mørk brun humusholdig sand langs bunnen. Det var også et parti med brun grusblandet sand i profilets nordøstlige kant. 30 cm dyp.
S130	Stolpehull		Rund	JA	15	28	28	28	Rette	Rund	Mørk brun, brun	Plan: rund, diffus avgrensning mot undergrunnen. Fyll av brun sand (nedgravning?), med et mørkere kullblandet parti i midten (stolpeavtrykk?). Plassert mellom to grøfter tilhørende innhegningen øst for Hus I. Profil: tilnærmet loddrette sider og avrundet (?) bunn. Svært utvasket, kun det mørkeste fyllet var synlig i profilet, ca 15 cm dyp. Den mulige nedgravningen var ikke synlig.
S131	Annet, grøft		Annen	NEI	0	0	0	30			Mellom-brun	Grøft. Plan: avlang og med et avrundet hjørne, svært diffus avgrensning mot undergrunnen. Fyll av mellombrun sand. Ikke prioritert snittet, men tømt før fotografering. Del av innhegning utenfor Hus I, sammen med S129, S121 og S133.
S132	Avskrevet			JA	0	0	0	0				Avskrevet etter snitting.
S133	Annet,		Annen	JA	16	30	0	30	Buet	Rund	Mellom-	Grøft. Plan: avlang, med et avrundet hjørne, diffust avgrenset mot undergrunnen. Fyll av

Struktur-nummer	Struktur	Varme-påvirket stein (l)	Form i profil	Snittet	Dybde (cm)	Bredde i profil (cm)	Lengde (cm)	Bredde (cm)	Sider	Bunn	Fyllets farge	Beskrivelse
	grøft										brun	mellombrun humusholdig sand. Profil: buete sider og avrundet bunn, samme fyll som i plan. 16 cm dyp. Grøfta var en del av en innhegning, sammen med S129, S121 og S131. Den ble tømt etter snitting.
S134	Avskrevet			JA	0	0	0	0				Avskrevet etter snitting. Natur.
S135	Avskrevet			JA	0	0	0	0				Avskrevet etter snitting. Inneholdt moderne avfall, blant annet krittpipe.
S136	Stolpehull		Kvadratisk	JA	12	16	16	16	Rette	Flat	Mørk brun	Plan: kvadratisk, klart avgrenset mot undergrunnen. Fyll av mørk brun humusholdig sand. Profil: loddrette sider og flat bunn, samme fyll som i flaten. Tydelig at strukturen er avtrykket etter en firkantet stolpe. 12 cm dyp. Hus I.
S137	Annet, høft		Annen	JA	9	30	540	30	Buet	Rund	Mørk brun	Grøft. Plan: 30 cm bred og lineær høft, klart avgrenset mot undergrunnen. Fyll av mørk brun humusholdig sand. Beliggende vest for Hus 1, men hadde ingen tydelig sammenheng med huset. Massen på denne høfta og høft S127 var nokså lik. Profil: buete sider og avrundet bunn, samme fyll som i plan. 9 cm dyp.
S138	Avskrevet			JA	0	0	0	0				Avskrevet etter snitting. Natur.
S139	Stolpehull		Oval	JA	12	20	30	20	Skrå	Spiss	Grå	Plan: oval, noe uklar avgrensning mot undergrunnen. Fyll av grå humusblandet sand. Profil: skrå sider og spiss bunn, samme fyll som i plan. 12 cm dyp.
S140	Stolpehull		Rund	JA	25	44	44	41	Buet	Rund	Mørk brun	Plan: tilnærmet rund, klart avgrenset mot undergrunnen. Fyll av mørk brun humusblandet sand, iblandet noe kull. Profil: buete sider og avrundet bunn, to forskjellige fyll. Et mulig stolpeavtrykk var representert ved mørk brun humus- og kullblandet sand, 16 cm dypt. Den mulige nedgravningen kunne skimtes sør for og under det mulige stolpeavtrykket, som et mellombrunt spettet humusblandet sandfyll, 25 cm dypt. Enkelte knyttnevestore stein ble fjernet under snitting, disse kan ha representert skoning.
S141	Kulturlag		Ujevn	JA	10	160	160	70	Ujevn	Ujevn	Mørk brunsvart	Plan: ujevn, noe uklar avgrensning. Område med fett og mørk brunsvart kull- og sandblandet humus, beliggende i et område med mye stolpehull. Ingen nedgravning, men en mulig tråkksoner i forbindelse med et uidentifisert hus (?). Profil: ujevne sider og bunn, samme fete fyllet som i plan. Inntil 10 cm dyp.
S142	Avskrevet			JA	0	0	0	0				Avskrevet etter snitting. Funn av moderne avfall som porselen.
S143	Avskrevet			JA	0	0	0	0				Avskrevet etter snitting. Matjordsflekk.
S144	Avskrevet			JA	0	0	0	0				Avskrevet etter snitting.
S145	Stolpehull		Rund	JA	6	10	10	10	Buet	Rund	Mørk brun	Plan: rund, klart avgrenset mot undergrunnen. Fyll av mørk brun kull- og sandblandet humus. Profil: buete sider og avrundet bunn, samme fyll som i plan. 6 cm dypt. I beste fall et staurhull.
S146	Stolpehull		Ujevn	JA	20	28	28	28	Buet	Rund	Mørk brun	Plan: ujevn, uklar avgrensning mot undergrunnen. Viste seg å være to (like) stolpehull inntil hverandre (S65 og S146) i den samme nedgravningen, og målene i plan er ca-mål med utgangspunkt i profilbredden. Fyll av mørk brun humus- og kullblandet sand representerer trolig stolpeavtrykket, mens nedgravningen var mer sandblandet og inneholdt mindre kull. Profil: tydelig avgrenset, med buete side og avrundet bunn. Samme fyll som i plan, med en del stein i nedgravningens sider og bunn (rundt stolpene). 20 cm dyp.
S147	Grav		Ujevn	NEI	15	0	60	40			Mørk gråbrun	Plan: ujevn form, diffust avgrenset mot undergrunnen. Fyll av mørk gråbrun spettet humusblandet sand, med noen steiner synlig i overflaten. Funn av et fragment brent bein i flaten. Graven ble tømt på samme måte som S14, og allerede fra 1-2 cm under overflaten dukket det opp mye brente bein. Mesteparten av de brente beinene ble funnet i vestlige og sørvestlige del av nedgravningen, men

Struktur-nummer	Struktur	Varmepåvirket stein (l)	Form i profil	Snittet	Dybde (cm)	Bredde i profil (cm)	Lengde (cm)	Bredde (cm)	Sider	Bunn	Fyllets farge	Beskrivelse
												det ble funnet bein i hele strukturen. Keramikken var grovt magret, og store deler lå i nedgravningens nordøstlige del. Biter av bunnskår lå sammen med de brente beinene i sørvest. Denne graven inneholdt ingen kantkjede slik som grav S14. Bunnan av urnen var opprinnelig satt ca 15 cm ned i bakken.
S148	Avskrevet			JA	0	0	0	0				Avskrevet etter snitting.
S149	Avskrevet			JA	0	0	0	0				Avskrevet etter snitting.
S150	Avskrevet			JA	6	0	0	0			Mørk brun, brun	Avskrevet etter snitting.
S151	Kulturlag		Ujevn	JA	6	130	230	130	Ujevn	Ujevn	Mørk brun, brun	Plan: ujevn, klart avgrenset, om enn noe skjoldete i massen. Fyll av brun til mørk brun humus- og kullblandet sand (ikke fett). Beliggende nnø for veggroft (S127) i Hus 1. En skygge av laget er også synlig innenfor veggene til bygningen. Profil: ujevne sider og bunn, samme fyll som i plan. 6 cm dypt. Ingen nedgravning, men en mulig tråkksoner i forbindelse med huset.
S152	Stolpehull		Oval	JA	10	24	24	18	Rette	Rund	Gråbrun	Plan: oval, klart avgrenset mot undergrunnen. Fyll av gråbrun silt- og humusblandet sand. Profil: loddrette sider og avrundet bunn, samme fyll som i plan. 10 cm dyp. Hus I.
S153	Stolpehull		Rund	JA	12	25	25	24	Rette	Rund	Mørk brun	Plan: rund, klart avgrenset mot undergrunnen. Fyll av mørk brun humusblandet sand. Profil: loddrette sider og avrundet bunn, samme fyll som i plan. 12 cm dyp. Hus I.
S154	Stolpehull		Rund	JA	8	28	30	28	Rette	Rund	Mørk brun	Plan: tilnærmet rund, klart avgrenset mot undergrunnen. Fyll av mørk brun humusholdig sand. I senter av strukturen var en forvitret stein. Profil: loddrette sider og avrundet bunn, samme fyll som i plan. I bunnan av stolpehullet lå en ca 22 cm stor flat skoningsstein. 8 cm dyp. Hus I.
S155	Stolpehull		Oval	JA	22	35	39	35	Rette	Rund	Mørk brun, mellombrun	Plan: oval/tilnærmet rund, klart avgrenset mot undergrunnen. To klare fyll, men med glidende overgang mellom dem. I midten av stolpehullet besto fyllet av mellombrun sand/siltblandet humus, og rundt var det mørk brun humusblandet sand. Så ut til å representere både stolpeavtrykket og nedgravningen. Profil: loddrette sider og avrundet bunn, samme fyll som i plan. Stolpeavtrykket var 7 cm dypt, mens nedgravningen var 22 cm dyp og inneholdt en del små og store steiner (skoning/fyll rundt stolpen). Hus I.
S156	Stolpehull		Rund	JA	18	33	33	32	Buet	Rund	Mørk brun	Plan: rund, klart avgrenset mot undergrunnen. Fyll av mørk brun humusblandet sand. Profil: buete sider og avrundet bunn, samme fyll som i plan, men med fragmenter av kull. 18 cm dyp. Lik S157. Hus I.
S157	Stolpehull		Rund	JA	12	33	33	31	Buet	Rund	Mørk brun	Plan: tilnærmet rund, klart avgrenset mot undergrunnen. Fyll av mørk brun humusblandet sand. Profil: buete sider og avrundet bunn, samme fyll som i plan, men med fragmenter av kull. 12 cm dyp. Lik S156. Hus I.
S158	Stolpehull		Rund	JA	12	34	34	33	Buet	Rund	Mørk brun	Plan: rund, klart avgrenset mot undergrunnen. Fyll av mørk brun humusblandet sand. Profil: buete sider og avrundet bunn, samme fyll som i plan, men med et lite parti med gråere sand i strukturens sørøstlige side. 12 cm dyp. Hus I.
S159	Avskrevet			JA	0	0	0	0				Avskrevet etter snitting. Steinopptrekk.
S160	Avskrevet			JA	0	0	0	0				Avskrevet etter snitting. Steinopptrekk.
S161	Stolpehull		Oval	JA	16	23	25	23	Buet	Rund	Brun	Plan: oval/tilnærmet rund, diffust avgrenset mot undergrunnen. Utvaskede masser. Fyll av brun humusblandet sand. Profil: buete sider og avrundet bunn. Antatt stolpeavtrykk (10 cm dypt) med samme fyll som i plan, mens et parti på sidene og under hadde noe brunere farge enn undergrunnen og ble tolket som nedgravningen. Flere små steiner (skoning/fyll rundt stolpen?) ble fjernet under

Struktur-nummer	Struktur	Varmepåvirket stein (l)	Form i profil	Snittet	Dybde (cm)	Bredde i profil (cm)	Lengde (cm)	Bredde (cm)	Sider	Bunn	Fyllets farge	Beskrivelse
												snitting. Utvasket i bunnen, men trolig 16 cm dyp. Hus I.
S162	Stolpehull		Rund	JA	24	20	20	20	Buet	Rund	Brun	Plan: rund, diffust avgrenset mot undergrunnen. Utvaskede masser. Fyll av brun humusblandet sand. Profil: buete sider og avrundet bunn. Antatt stolpeavtrykk (7 cm dypt) med samme fyll som i plan, mens et parti på sidene og under hadde noe brunere farge enn undergrunnen og ble tolket som nedgravningen. Flere små steiner (skoning/fyll rundt stolpen?) ble fjernet under snitting. Utvasket i bunnen, men trolig 24 cm dyp. Hus I.
S163	Annet, nedgravning		Rund	JA	14	80	85	80	Buet	Ujevn	Gråbrun, grå	Udefinierbar nedgravning. Plan: tilnærmet rund, klart avgrenset mot undergrunnen. Fyll av spettet gråbrun humusholdig sand, med et parti gråere humublandet silt/sand i østlige del. Profil: buete sider og ujevn bunn, samme fyll som i plan, men det grå silt/sandfyllet strekker seg på skrå fra topp øst til bunn vest. 14 cm dyp. Det ble ikke gjort funn av verken eldre eller yngre gjenstander som kunne si noe om alder eller funksjon. Strukturen skar vegggrøft S127 i sør.
S164	Avskrevet			JA	0	0	0	0				Avskrevet etter snitting.
S165	Kokegrop	1	Oval	JA	6	70	70	50	Buet	Ujevn	Svart, mørk grå	Plan: oval, klart avgrenset mot undergrunnen. Fyll av mørk grå sand- og kullblandet humus, med svart kullrand rundt store deler av kanten. Enkelte varmepåvirkede steiner synlig i overflaten. Profil: buete sider og ujevn bunn, samme fyll som i plan. Mesteparten av nordøstlige side besto av kull. Inntil 6 cm dyp, antakelig siste rest av en kokegrop. Ca 1 liter varmepåvirkede steiner ble fjernet fra den snittede delen.
S166	Stolpehull		Rund	NEI	0	0	30	30			Mørk brun	Plan: rund, klart avgrenset mot undergrunnen. Fyll av mørk brun humusblandet sand. Ikke prioritert snittet.
S167	Stolpehull		Rund	JA	17	29	23	23	Buet	Rund	Gråbrun	Plan: rund, klart avgrenset mot undergrunnen. Fyll av gråbrun humusholdig sand. Profil: buete sider og avrundet bunn. To fyll, det ene gråbrun humusholdig sand (stolpeavtrykket) og det andre gråbrun spettet humusblandet sand iblandet en del grus (nedgravningen). Stolpeavtrykket var 7 cm dypt, og nedgravningen 17 cm dyp. I profil viste det seg at stolpehullet var noe større enn det så ut som i plan (29 cm bredt).
S168	Avskrevet			NEI	0	0	0	0				Avskrevet. Dobbelnummerert og er den samme som S127, vegggrøft Hus I.
S169	Avskrevet			JA	0	0	0	0				Avskrevet etter snitting. Ingen dybde.
S170	Avskrevet			NEI	0	0	0	0				Avskrevet etter snitting.
S171	Avskrevet			NEI	0	0	0	0				Avskrevet.
S172	Stolpehull		Rund	NEI	0	0	30	30			Gråbrun	Plan: rund, klart avgrenset mot undergrunnen. Fyll av gråbrun humus- og leirblandet sand. Ikke prioritert snittet.
S173	Annet, grøft		Annen	JA	15	0	0	30	Buet	Rund	Mørk brun	Grøft. Plan: 30 cm bred, buet grøft som gikk inn i sjaktkant. Den lå helt i ene enden av feltet, og det var ikke mulig å utvide mer pga vei og bolighus. Klart avgrenset mot undergrunnen. Grøfta ble tømt, og i makroprøven ble det funnet en liten bit keramikk. Ingen stolpehull kunne knyttes til grøfta, så det er uklart hvilken funksjon den har hatt. Den lå ca 10 meter sør for Hus 1 med innhegning. Mulig fotgrøfta til en langhaug?
S174	Stolpehull		Oval	NEI	0	0	40	35			Mørk brun	Plan: oval, klart avgrenset mot undergrunnen. Fyll av mørk brun humus- og kullblandet sand. Ikke prioritert snittet.
S175	Kokegrop		Rund	JA	25	160	160	150	Buet	Rund	Svart, grå	Plan: tilnærmet rund, klart avgrenset mot undergrunnen. Fyll av gråsvart kullblandet sand. En del varmepåvirket og forvitret stein synlig i overflaten av strukturen. Profil: buete sider og avrundet bunn, samme fyll som i plan, men med mye forvitret stein.

Struktur-nummer	Struktur	Varme-påvirket stein (l)	Form i profil	Snittet	Dybde (cm)	Bredde i profil (cm)	Lengde (cm)	Bredde (cm)	Sider	Bunn	Fyllets farge	Beskrivelse
S176	Avskrevet			JA	0	0	0	0				Avskrevet etter snitting. Funn av moderne avfall som teglstein helt i bunnen.
S177	Stolpehull		Rund	JA	13	20	20	20	Buet	Rund	Brun	Plan: rund, diffust avgrenset mot undergrunnen. Utvaskede masser. Fyll av brun humusblandet sand. Profil: buete sider og avrundet bunn. Antatt stolpeavtrykk (7 cm dypt) med samme fyll som i plan, mens et parti på sidene og under hadde noe brunere farge enn undergrunnen og ble tolket som nedgravningen. Flere små steiner (skoning/fyll rundt stolpen?) ble fjernet under snitting. Utvasket i bunnen, men trolig 13 cm dyp. Hus I.
S178	Avskrevet			JA	0	0	0	0				Avskrevet etter snitting.

8.2. TILVEKSTTEKSTER, C57689-C57692

C57689 – C57692

Gravfunn og boplassfunn fra bronsealder-eldre jernalder fra GRINDEN av GON (9/2), RYGGE K., ØSTFOLD.

Lokaliteten ble registrert av Østfold fylkeskommune i april - mai 2007. Det ble påvist til sammen 65 anleggsspør fordelt på fire id-nummer (id 108785, id 110889, id 110890 og id 110874). De fleste strukturene ble funnet på vestsiden av Goenveien, på id 108785. Kulturhistorisk museum foretok en arkeologisk undersøkelse av tre av lokalitetene i mai - juni 2010. Det ble totalt flateavdekket om lag 5400 m². På id 108785 ble det blant annet funnet to urnegraver (C57689 og C57690). De andre anleggssporene som ble funnet på lokaliteten besto av kokegrop, stolpehull, forhistoriske nedgravninger med ukjent funksjon, ildsteder og kulturlag (C57692). På østsiden av Goenveien ble det funnet et hus med innhegning (C57691). Alle anlegg ble nummerert, målt inn digitalt og et utvalg undersøkt. De undersøkte strukturene ble tegnet og fotografert. Alle kartdata og metakart er lagret ved det digitale kartverket ved Dokumentasjonsseksjonen ved Kulturhistorisk museum. Øvrig dokumentasjon blir tatt vare på i Kulturhistorisk museums (KHM) arkiver, under saksnummer 08/1955. Alle bildene ligger i KHM's fotodatabase under nummer Cf34255. 22 kullprøver er vedartsbestemt av Helge I. Høeg ved KHM (2010). 19 kullprøver og ett korn er radiologisk datert ved Nasjonallaboratoriet for C-14-datering (Df-4452). To poser av bein fra urnegravene er analysert av Per Holck ved UIO (2011), og 16 makroprøver er analysert av Annine S. A. Moltsen ved Natur og kultur (2010). Analyserapporter er vedlagt utgravningsrapport (Berge, S. & B. Gaut 2013). Restmateriale fra analyser er tilbakesendt KHM.

Orienteringsoppgave: Planområdet ligger på Raet ca. 600 m V for Halmstad i Rygge kommune, i dyrket mark. Tiltaksområdet er delt i to av Goenveien, som tar av mot S fra Rv 118 Ryggevegen. Gravfunnet ble gjort rett SV for Rv 118 Ryggeveien, ca. 100 m VNV fra krysset mellom Rv118 og Goenveien.

Kartreferanse: ØK, CO 032-5-1. *Projeksjon:* ED50-UTM; Sone 32, N: 6582695,83, Ø: 0600041,62.

LokalitetsID: 108785, 110889, 110890.

Litteratur: Berge, Sara & Bjarne Gaut 2013: *Rapport fra arkeologisk utgravning. Bosetningsspor og urnegraver. Grinden av Gon, 9/2, Rygge kommune, Østfold fylke.* Topografisk arkiv. Oslo.

Csisar, Trygve, 2007: *Rapport fra kulturhistorisk befaring/registrering i Rygge kommune. Gonsgrinda seniorboliger. Gnr. 9, bnr. 2.* Upublisert rapport, Østfold fylkeskommune.

Hendy, M.F1969: *Coinage and Money in the Byzantine Empire 1081-1261.*

Rygh, O.1885: *Norske Oldsager.* Cammermeyer.

C57689/1-9

Gravfunn fra førromersk jernalder fra GRINDEN av GON (9/2), RYGGE K., ØSTFOLD.

Cnr. omfatter funn og prøver fra urnegrav 1, S14 som lå N i utgravningsområdet (Lok 1) V for Goenveien. Graven lå plassert i kanten av en moderne grøft, på lokalitetens høyeste punkt. I plan var graven ujevn, 1 x 2,5 m. Fem steiner var synlige i overflaten. Det knuste leirkaret med beinene fortsatt liggende stort sett

inne i urnen, lå plassert inntil to steiner i nordøst mellom 5-10 cm fra toppen. Disse to steinene dannet sammen med tre andre en kantkjede rundt graven. På det dypeste var nedgravningen 15 cm.

- 1) 194 rand-, buk og bunnskår, samt småfragmenter fra ett **kar** med flat bunn, nærmest Rygh 1885, R.354. 15 randskår, 15 bunnskår og 164 bukskår. Middels grovt magret gods, t: 1,8-2,0 cm. Utside rødbrent, svart innside. Randen varierer mellom flat og svakt avrundet, og svinger litt ut fra buken. 26 av skårene har matskorpe, og indikerer at gravurnen opprinnelig har vært brukt som kokekar, mulig ett situlaformet forrådskar. Munningsdiam: 16 cm, bunndiam: ca. 6 cm. Skårenes stm: 8,5 cm. Vekt: 848 g. Fra urnegrav 1, S14. Karet lå knust med randen ned og inn mot nedgravningen, som var kantsatt med fem større steiner.
- 2) Flere fragmenter **bein, brente**. Analyse påviste at beina var kraftig brente og var av ett litt eldre menneske, anslagsvis rundt 50 år, trolig mann. Stl: 2,7 cm, stb: 1,1 cm. Samlet vekt: 492 g. Fra urnegrav 1, S14. Beina ble funnet på innsiden av et lerikar. Karet lå knust med randen ned og inn mot nedgravningen, som var kantsatt med fem større steiner.
- 3) **Prøve, kull**. Vekt: 0,1 g. Fra urnegrav 1, S14.
- 4) **Prøve, kull**. Vekt: 0,4 g. Fra urnegrav 1, S14. Tatt fra MP1.
- 5) **Prøve, kull**. Vekt: 1,3 g. 30 biter er vedartsbestemt til bjørk, og er radiologisk datert til 2060± 35 BP, 95-5 calBC (TRa-2336). Fra urnegrav 1, S14. Tatt fra MP4.
- 6) **Prøve, makro**. Analyse påviste 2 biter brent fett og cenococcum. Fra urnegrav 1, S14.
- 7) **Prøve, makro**. Fra urnegrav 1, S14, under stein.
- 8) **Prøve, makro**. Fra urnegrav 1, S14, mellom urne og stein.
- 9) **Prøve, makro**. Fra urnegrav 1, S14.

For fellesopplysninger se C57689.

C57690/1-6

Gravfunn fra romertid fra GRINDEN av GON (9/2), RYGGE K., ØSTFOLD.

Cnr. omfatter funn og prøver fra urnegrav 2, S147 som lå N i utgravningsområdet (Lok 1), ca. tre m NV for urnegrav 1 (C57689). Graven hadde ujevn form i plan, 60x40 cm. Noen steiner var synlig i overflaten. Graven ble tømt på samme måte som S14, og allerede fra 1-2 cm under overflaten dukket det opp mye brente bein. Mesteparten av de brente beinene ble funnet i vestlige og sørvestlige del av nedgravningen. Store deler av skårene lå i nedgravningens nordøstlige del. Denne graven inneholdt ingen kantkjede slik som grav S14, men to større steiner som fortsatt lå der har antakelig tilhørt anlegget. Bunnen av urnen var opprinnelig satt ca. 15 cm ned i bakken.

- 1) 148 rand-, buk og bunnskår, samt småfragmenter fra ett **kar**. 22 randskår, 14 bunnskår og 112 bukskår. Middels grovt magret gods, stt: ca. 0,7 cm. Frihånds linjedekor på nedsiden av randen, bestående av tre-fire ujevne og usammenhengende linjer. Dekoren er påført før tørking og brenning. Utside rødbrent, brunsvart innside. Randen er avrundet, og svinger ut fra buken. 31 av skårene har matskorpe, og indikerer at gravurnen opprinnelig har vært brukt som kokekar, mulig situlaformet forrådskar. Munningsdiam: 24 cm, bunndiam: 15

cm. Skårenes stm:10,1 cm. Vekt: 1281,5 g. Fra urnegrav 2, S147. Karet lå knust med randen opp bunnen ned i nedgravningen.

2) Flere fragmenter **bein, brente**. Analyse påviste at beina var kraftig brente og var trolig av ett litt eldre menneske, anslagsvis rundt 50 år, trolig kvinne. Stl: 3,6 cm, stb: 1,4 cm. Samlet vekt: 209,7 g. Fra urnegrav 2, S147. Beina ble funnet på innsiden av et lerikar. Karet lå knust med randen ned og inn mot nedgravningen, som var kantsatt med fem større steiner.

3) **Prøve, kull**. Vekt: 0,8 g. 15 biter er vedartsbestemt til bjørk, og er radiologisk datert til 1970 ± 35 BP, 10-80 calAD (TRa-2344). Fra urnegrav 2, S147. Tatt fra MP5.

4) **Prøve, kull**. Vekt: 0,3 g. Fra urnegrav 2, S147. Tatt fra MP6.

5) **Prøve, makro**. Analyse påviste 1 strå, 6 biter brente bein og cenococcum. Fra urnegrav 2, S147.

6) **Prøve, makro**. Fra urnegrav 2, S147.

For fellesopplysninger se C57689.

C57691/1-45

Boplassfunn fra bronsealder/førromersk jernalder/romertid fra GRINDEN av GON (9/2), RYGGE K., ØSTFOLD.

Cnr. omfatter funn og prøver fra strukturer antatt å tilhøre Hus I med innhegning som lå i utgravningsområdet Ø for Goenveien også kalt Lok 2 under utgravningen. Huset var et U-hus, orientert V-NV, som bestod av en u-formet vegggrøft og 16 stolpehull på innsiden av grøften. På østsiden av huset lå fem grøfter tolket som innhegning tilhørende bygningen.

Keramikk:

1) Avskallet bukskår. Rødbrun utsiden, mørk gråbrun innside. Stl: 0,7 cm, stb: 0,5 cm, stt: 0,1. Vekt: 0,05 g. Fra stolpehull S115. Funnet i KP16.

2) Avskallet bukskår. Mørk gråbrun innside, utside ikke bevart. Stl: 0,9 cm, stb: 0,9 cm, stt: 0,1. Vekt: 0,05 g. Fra stolpehull S167. Funnet i MP16.

3) Avskallet bukskår. Lys gråbrun innside, mørk gråbrun utside. Stl: 1 cm, stb: 0,5 cm, stt: 0,4. Vekt: 0,05 g. Fra grøft S173. Funnet i MP23.

Kullprøver:

4) Vekt: 5,6 g. Fra stolpehull S115.

5) Vekt: 9,1 g. 20 biter er vedartsbestemt. Av disse var 20 bjørk, 3 hassel, 13 ask og 4 furu. Bjørk er radiologisk datert til 2240 ± 35 BP, 375-205 calBC (TRa-2339). Fra stolpehull S115. Vasket ut fra MP10.

6) Vekt: 0,1 g. Fra stolpehull S116.

7) Vekt: 0,8 g. Fra grøft (innhegning) S121.

8) Vekt: 3 g. 30 biter er vedartsbestemt. Av disse var 19 bjørk/hassel og 11 eik. Bjørk/hassel er radiologisk datert til 2960 ± 60 BP, 1260-1045 calBC (TRa-2341). Fra grøft (innhegning) S121. Vasket ut fra MP11.

9) Vekt: 2,9 g. Fra stolpehull S123.

10) Vekt: 0,1 g. Fra stolpehull S124.

11) Vekt: 0,1 g. Fra stolpehull S125.

12) Vekt: 0,1 g. Fra stolpehull S126.

13) Vekt: 1,2 g. 31 biter er vedartsbestemt. Av disse var 30 bjørk og 1 hassel.

Bjørk er radiologisk datert til 2345 ± 35 BP, 405-390 calBC (TRa-2342). Fra NNØ-veggrøft S127. Vasket ut av MP13.

14) Vekt: 1,8 g. 30 biter er vedartsbestemt. Av disse var 26 bjørk, 3 furu og 1 eik. Bjørk er radiologisk datert til 2235 ± 30 BP, 370-200 calBC (TRa-2570). Fra ØSØ-veggrøft S127. Vasket ut av MP14.

15) Vekt: 1,7 g. 40 biter er vedartsbestemt til bjørk, og er radiologisk datert til 2340 ± 35 BP, 405-385 calBC (TRa-2571). Fra ØSØ-veggrøft S128. Vasket ut av MP15.

16) Vekt: 0,1 g. Fra grøft (innhegning) S133.

17) Vekt: 0,1 g. 20 biter er vedartsbestemt. Av disse var 14 bjørk og 6 furu. Bjørk er radiologisk datert til 1930 ± 35 BP, 60-125 calAD (TRa-2343). Fra stolpehull S136.

18) Vekt: 2 g. 20 biter er vedartbestemt til bjørk. Fra kulturlag S151. Vasket ut av MP12.

19) Vekt: 2 g. Fra stolpehull S152. Vasket ut fra MP18.

20) Vekt: 0,5 g. 20 biter er vedartsbestemt til bjørk, og er radiologisk datert til 2225 ± 35 BP, 370-200 calBC (TRa-2572). Fra stolpehull S153. Vasket ut av MP20.

21) Vekt: 4,9 g. 40 biter er vedartsbestemt. Av disse var 31 bjørk og 9 eik. Bjørk er radiologisk datert til 2170 ± 35 BP, 345-165 calBC (TRa-2345). Fra stolpehull S154. Vasket ut av MP19.

22) Vekt: 0,5 g. Fra stolpehull S155. Vasket ut fra MP7.

23) Vekt: 0,7 g. 15 biter er vedartsbestemt. Av disse var 14 bjørk og 1 furu. Bjørk er radiologisk datert til 3170 ± 45 BP, 1500-1405 calBC (TRa-2573). Fra stolpehull S156. Vasket ut av MP8.

24) Vekt: 1,9 g. 40 biter er vedartsbestemt. Av disse var 30 bjørk og 10 furu. Bjørk er radiologisk datert til 2260 ± 30 BP, 380-210 calBC (TRa-2574). Fra stolpehull S157. Vasket ut av MP8.

25) Vekt: 0,8 g. 20 biter er vedartsbestemt. Av disse var 16 bjørk og 4 eik. Bjørk er radiologisk datert til 2570 ± 45 BP, 800-765 calBC (TRa-2575). Fra stolpehull S158. Vasket ut av MP17.

26) Vekt: 0,7 g. Fra stolpehull S167. Vasket ut fra MP16.

27) Vekt: 3,3 g. 30 biter er vedartsbestemt. Av disse var 9 bjørk, 20 eik og 1 furu. Bjørk er radiologisk datert til 2155 ± 40 BP, 300-115 calBC (TRa-2346). Fra grøft S173. Vasket ut av MP23.

Makroprøver:

28) Analyse påviste 1/2 korn som er blitt radiologisk datert til 2295 ± 40 BP, 400-360 calBC (TRa-2338). Fra stolpehull S115.

29) Analyse påviste cenococcum. Fra grøft (innhegning) S121.

30) Analyse påviste cenococcum. Fra veggrøft (NNØ) S127.

31) Fra veggrøft (ØSØ) S127.

32) Analyse påviste ingen makrofossiler. Fra veggrøft (ØSØ) S128.

33) Analyse påviste ingen makrofossiler. Fra grøft (innhegning) S129. Vasket ut fra KP12.

34) Analyse påviste cenococcum. Fra kulturlag S151.

35) Analyse påviste cenococcum. Fra stolpehull S152.

36) Analyse påviste cenococcum. Fra stolpehull S153.

37) Analyse påviste cenococcum. Fra stolpehull S154.

- 38) Analyse påviste cenococum. Fra stolpehull S155.
- 39) Analyse påviste ingen makrofossiler. Fra stolpehull S156.
- 40) Analyse påviste ingen makrofossiler. Fra stolpehull S157.
- 41) Fra stolpehull S158.
- 42) Fra forhistorisk nedgravning med ukjent funksjon S163.
- 43) Fra stolpehull S167.
- 44) Fra grøft S173.

Funn fra Østfold fylkeskommunes registrering:

45) Hjerteformet, flateretusjert **pilspiss** av flint med konkav basis. L: 2,3 cm, stb: 1,3 cm. Datering: sen-neolitikum/bronsealder. Funnet i sjakt 10, A62 som under utgravning var innhengningsgrøft S121.

For fellesopplysninger se C57689.

C57692/1-57

Boplassfunn fra bronsealder-nyere tid fra GRINDEN av GON (9/2), RYGGE K., ØSTFOLD.

Cnr. omfatter løsfunn gjort i pløyelag med metallsøker, samt prøver og funn fra kokegroper, ildsteder, nedgravninger og stolpehull som ikke kunne knyttes til en av områdets urnegraver eller u-hus. Mynter er magasinert i myntkabinettet.

Løsfunn gjort i pløyelag med metallsøker:

- 1) Bysantinsk bronse**mynt**. Latinsk imitasjon (liten modul) som Hendry 1969, pl. 29, 1ff. Avbildning på forsiden; byste av Kristus eller Maria på trone. Avbildning på baksiden; keiseren stående frontalt i helfigur. Mynten er skålformet og er kraftig slitt på begge sider. Den er gjennomhullet en gang ved kanten som kan indikere sekundær bruk som hengesmykke. Diam: 1,9 cm. Vekt: 1,69 g. Funnet med metallsøker i matjorda under Østfold fylkeskommunes registrering. Datering: 1100-1200 e.Kr.
- 2) Dansk-norsk klipping **mynt**. Tilnærmet firkantet med avrundete hjørner. Avbildninger på begge sider er synlig, men svært slitte. Datering: 1518-1522.
- 3) **Mynt** av type West-Friesland duit. Datering: 1716-1739.
- 4) **Helfigur** av bly. Trolig en provinsialromersk lare (husgud), som forestiller Artemis/Diana. Figuren er i profil, stående på høyre fot med venstre løftet og bøyd. Stl: 4,3 cm, stb: 1,8 cm. Begge føtter er avbrukket. Hodet er prydet med en oppsatt frisyre, og hun er kledd i en kort kjortel/tunika. I livet har hun et belte, og fra beltet henger det to snorer ned forsiden av figuren. Den høyre armen er løftet horisontalt ut fra kroppen, og hånden har holdt en gjenstand som er kun delvis bevart over og under neven. Gjenstanden har vært avlangt med rundt tverrsnitt, trolig en bue. Venstre hånd holder fast i en reim som ligger skrått over brystet. Reimen er til en pilkogge hun har på ryggen. Vekt: 14,1 g. Datering: Trolig 3-400-tallet.
- 5) **Bokbeslag** av kobberlegering med frontal menneskefigur i relieff på forsiden, som står på en ring diam: 0,4 cm. L:2,2 cm, B: 0,5 cm, T: 0,1 cm. Figuren er slitt, men er trolig ikledd kjortel med hette. Et kors henger fra livet, og stikker delvis ut fra figuren. Bakside er flat med avbrukket feste i motsatt ende av ring. Vekt: 1,7 g. Datering: Middelalder-nyere tid.
- 6) **Ring** av flatbanket kobberlegering. Diam: 1,9 cm, stb: 0,6 cm. Ringen har en

uthevet, konisk knopp som dekorasjon, som er innsatt med avrundet stein/metall i toppen. Vekt: 4,5 g.

- 7) Åttekantet **beslag** av kobberlegering. Stl: 2,6 cm og stb: 2,4 cm. Midten av plate er utbanket til en nærmest sirkulær, avrundet knopp. Diam: 1,3 cm. Bakside har to fester, hvorav en tilspisset og bøyd, den andre avbrukket. Vekt: 7 g.
- 8) Korrodert og slitt figurhode fra skaft på **kniv** av bly. Stl: 2 cm, stb: 1,2 cm og stt: 0,5 cm. Vekt: 8,6 g. Datering: 1600-tallet.
- 9) Svært slitt bit av **figur**, trolig englevinge, av bly. Tilnærmet dråpeformet med elliptisk tverrsnitt. Stl: 2,7 cm, stb: 1,7 cm og stt: 0,3 cm. Vekt: 13,6 g.
- 10) Avlangt **vektlodd** av bly. Rektangulært tverrsnitt, avrundet i en ende og tilspisset i andre. Gjennomhullet i begge ender. L: 4,5 cm, B: 1 cm og T: 0,4 cm. Vekt: 25,1 g.
- 11) Fot til **gryte** i kobberlegering. Avbrukket ved beholder. Trekantet tverrsnitt og skrå basis. Stl: 4,3 cm, stb: 2,2 cm, stt: 1 cm. Vekt: 51 g.

Prøver og funn fra Lok 2:

- 12) Bukskår fra ett **kar**. Middels grovmagret gods. Rødbrun utside, mørk gråbrun innside. Stl: 3,4 cm, stb: 3,1, stt: 0,6 cm. Vekt: 8,2 g. Fra kokegrop S12.
- 13) 114 rand-, buk og bunnskår fra ett forråds**kar** nærmest Rygh 1885, fig.354. 9 randskår, 9 bunnskår og 96 bukskår. Middels grovt magret gods, stt: 0,9 cm. Utside og innside er mørk gråbrun. Randen er avrundet og går rett til buk. 21 av skårene har matskorpe som indikerer at karet har vært bruket som forrådskar. Skårenes stm: 7,8 cm. Vekt: 590, 5g. Fra mulig myrsøkk S33.
- 14) En rødbrun bit **brent leire** med litt finknust magring. Stl: 2 cm, stb: 1,8 cm. Vekt: 9,2 g. Fra ildsted S4.
- 15) En tilnærmet rektangulær **slipestein** av bergart. Steinen har tre slipeflater og rektangulært tverrsnitt. Stl: 31 cm, stb: 11 cm, stt: 5,7 cm. Løsfunn fra matjord på Lok 1.

Kullprøver:

- 16) Vekt: 0,3 g. Fra kokegrop S3.
- 17) Vekt: 1,4 g. 20 biter er vedartsbestemt. Av disse var 1 bjørk, 20 selje, vier/osp og 9 ask. Selje, vier/osp er radiologisk datert til 2990± 40 BP, 1265-1130 calBC (TRa-2334). Fra kokegrop S2.
- 18) Vekt: 7,2 g. Fra ildsted S4.
- 19) Vekt: 1,6 g. Fra kokegrop S9.
- 20) Vekt: 3,6 g. 40 biter er vedartsbestemt som bjørk, og er radiologisk datert til 2485± 35 BP, 765-515 calBC (TRa-2335). Fra kokegrop S10.
- 21) Vekt: 1,6 g. Fra kokegrop S12.
- 22) Vekt: 0,2g. Fra kokegrop S13.
- 23) Vekt: 0,8 g. Fra kokegrop S15.
- 24) Vekt: 4,3 g. Fra kokegrop S16.
- 25) Vekt: 0,1 g. Fra stolpehull S24.
- 26) Vekt: 3,8 g. Fra kokegrop S32.
- 27) Vekt: 1,5 g. 40 biter er vedartsbestemt. Av disse var 37 bjørk, 1 lind og 2 ask. Fra dyrkningslag S37.
- 28) Vekt: 3,1 g. Fra kokegrop S38.
- 29) Vekt: 0,05 g. Fra stolpehull S39.
- 30) Vekt: 0,1 g. Fra stolpehull S40.

- 31) Vekt: 0,6 g. Fra kullflekk S42.
 32) Vekt: 0,05 g. Fra stolpehull S43.
 33) Vekt: 0,3 g. Fra stolpehull S44.
 34) Vekt: 0,05 g. Fra nedgravning S45, snitt 1.
 35) Vekt: 0,05 g. Fra nedgravning S45, snitt 2.
 36) Vekt: 3,5 g. Fra kokegrop S46.
 37) Vekt: 1,5 g. Fra grøft S47.
 38) Vekt: 14,6 g. Fra kokegrop S57.
 39) Vekt: 0,05 g. Fra stolpehull S63.
 40) Vekt: 0,05 g. Fra stolpehull S64.
 41) Vekt: 0,1 g. Fra stolpehull S64.
 42) Vekt: 0,05 g. Fra stolpehull S65.
 43) Vekt: 0,1 g. Fra stolpehull S69.
 44) Vekt: 0,5 g. Fra stolpehull S72.
 45) Vekt: 6,9 g. Fra kokegrop S78.
 46) Vekt: 0,1 g. Fra stolpehull S107.
 47) Vekt: 0,05 g. Fra stolpehull S108.
 48) Vekt: 8,6 g. Fra kokegrop S111.
 49) Vekt: 6,4 g. Fra kokegrop S117.
 50) Vekt: 3,7 g. 40 biter er vedartsbestemt som bjørk, og er radiologisk datert til 2855± 45 BP, 1045-925 calBC (TRa-2340). Fra kokegrop S120.
 51) Vekt: 0,05 g. Fra grøft S137.
 52) Vekt: 0,1 g. Fra stolpehull S139.
 53) Vekt: 0,4 g. Fra stolpehull S140.
 54) Vekt: 0,2 g. Fra stolpehull S146.
 55) Vekt: 3,7 g. Fra kokegrop S165.
 56) Vekt: 7,3 g. 40 biter er vedartsbestemt som bjørk, og er radiologisk datert til 2975± 45 BP, 1265-1120 calBC (TRa-2347). Fra kokegrop S175.

Makroprøve:

- 57) Analyse påviste cenococcum og 1 strå. Fra dyrkningslag S37.

8.3 KULLPRØVELISTE

Prøve-nr.	Kontekst	C-nr.	NTNU Lab.nr.	Vekt (g)	Treslag	Kommentar	C14-dat.	Kalibrert dat.
KP1	S12, kokegrop	C57692/21		1,6	Ikke bestemt	Ikke datert	-	-
KP2	S10, kokegrop	C57692/20	TRa-2335	3,6	40 Bjørk	Datert	2485 ± 35	BC765-515
KP3	S4, ildsted	C57692/18		7,2	Ikke bestemt	Ikke datert	-	-
KP4	S13, kokegrop	C57692/22		0,2	Ikke bestemt	Ikke datert	-	-
KP5	S1, kokegrop	C57692/16		0,3	Ikke bestemt	Ikke datert	-	-
KP6	S15, kokegrop	C57692/23		0,8	Ikke bestemt	Ikke datert	-	-
KP7	S2, kokegrop	C57692/17	TRa-2334	1,4	1 Bjørk 20 Selje, vier/osp 9 Ask	Datert	2990 ± 40	BC1265-1130
KP8	S9, kokegrop	C57692/19		1,6	Ikke bestemt	Ikke datert	-	-
KP9	S16, kokegrop	C57692/24		4,3	Ikke bestemt	Ikke datert	-	-
KP10	S125, stolpehull	C57691/11		0,1	Ikke bestemt	Ikke datert	-	-

Prøve-nr.	Kontekst	C-nr.	NTNU Lab.nr.	Vekt (g)	Treslag	Kommentar	C14-dat.	Kalibrert dat.
	Hus I							
KP11	S121, inn-hegning v. Hus1	C57691/7		0,8	Ikke bestemt	Ikke datert	-	-
KP12	S129, inn-hegning v. Hus1	Utgår				Ikke kull – Utgår	-	-
KP13	S120, kokegrop	C57692/50	TRa-2340	3,7	40 Bjørk	Datert	2855 ± 45	BC1045-925
KP14	S137, grøft	C57692/51		0,05	Ikke bestemt	Ikke datert	-	-
KP15	S124, stolpehull Hus I	C57691/10		0,05	Ikke bestemt	Ikke datert	-	-
KP16	S115, stolpehull Hus I	C57691/4		5,6	Ikke bestemt	Ikke datert	-	-
KP17	S136, stolpehull Hus I	C57691/17	TRa-2343	0,1	14 Bjørk 6 Furu	Datert	1930 ± 35	AD60-125
KP18	S123, stolpehull Hus I	C57691/9		2,9	Ikke bestemt	Ikke datert	-	-
KP19	S126, stolpehull Hus I	C57691/12		0,1	Ikke bestemt	Ikke datert	-	-
KP20	S116, stolpehull Hus I	C57691/6		0,05	Ikke bestemt	Ikke datert	-	-
KP21	S117, kokegrop	C57692/49		6,4	Ikke bestemt	Ikke datert	-	-
KP22	S133, inn-hegning Hus I	C57691/16		0,05	Ikke bestemt	Ikke datert	-	-
KP23	S64, stolpehull	C57692/40		0,05	Ikke bestemt	Ikke datert	-	-
KP24	S47, grøft	C57692/37		1,5	Ikke bestemt	Ikke datert	-	-
KP25	S48, stolpehull	-		Utgår, ikke kull	Ikke bestemt	Ikke datert	-	-
KP26	S139, stolpehull	C57692/52		0,1	Ikke bestemt	Ikke datert	-	-
KP27	S140, stolpehull	C57692/53		0,4	Ikke bestemt	Ikke datert	-	-
KP28	S69, stolpehull	C57692/43		0,1	Ikke bestemt	Ikke datert	-	-
KP29	S65, stolpehull	C57692/42		0,05	Ikke bestemt	Ikke datert	-	-
KP30	S63, stolpehull	C57692/39		0,05	Ikke bestemt	Ikke datert	-	-
KP31	S40, stolpehull	C57692/30		0,1	Ikke bestemt	Ikke datert	-	-
KP32	S39, stolpehull	C57692/29		0,05	Ikke bestemt	Ikke datert	-	-
KP33	S64, stolpehull	C57692/41		0,1	Ikke bestemt	Ikke datert	-	-
KP34	S44, stolpehull	C57692/33		0,3	Ikke bestemt	Ikke datert	-	-
KP35	S24, stolpehull	C57692/25		0,1	Ikke bestemt	Ikke datert	-	-
KP36	S45, ned-gravning, snitt 1	C57692/34		0,05	Ikke bestemt	Ikke datert	-	-
KP37	S45, ned-gravning, snitt 2	C57692/35		?	Ikke bestemt	Ikke datert	-	-
KP38	S42, kullflekk	C57692/31		0,6	Ikke bestemt	Ikke datert	-	-
KP39	S72, stolpehull	C57692/44		0,5	Ikke bestemt	Ikke datert	-	-
KP40	S43,	C57692/32		0,05	Ikke bestemt	Ikke datert	-	-

Prøve-nr.	Kontekst	C-nr.	NTNU Lab.nr.	Vekt (g)	Treslag	Kommentar	C14-dat.	Kalibrert dat.
	stolpehull							
KP41	S146, stolpehull	C57692/54		0,2	Ikke bestemt	Ikke datert	-	-
KP42	S107, stolpehull	C57692/46		0,1	Ikke bestemt	Ikke datert	-	-
KP43	S108, stolpehull	C57692/47		0,05	Ikke bestemt	Ikke datert	-	-
KP44	S14, Urnegrav I	C57689/3		0,05	Ikke bestemt	Ikke datert	-	-
KP45	S111, kokegrop	C57692/48		8,6	Ikke bestemt	Ikke datert	-	-
KP46	S46, kokegrop	C57692/36		3,5	Ikke bestemt	Ikke datert	-	-
KP47	S38, kokegrop	C57692/28		3,1	Ikke bestemt	Ikke datert	-	-
KP48	S165, kokegrop	C57692/55		3,7	Ikke bestemt	Ikke datert	-	-
KP49	S175, kokegrop	C57692/56	TRa-2347	7,3	40 Bjørk	Datert	2975 ± 45	BC1265-1120
KP50	S57, kokegrop	C57692/38		14,6	Ikke bestemt	Ikke datert	-	-
KP51	S32, kokegrop	C57692/26		3,8	Ikke bestemt	Ikke datert	-	-
KP52	S78, kokegrop	C57692/45	TRa-2337	6,9	16 Bjørk 5 Hassel 9 Ask	Datert	2545 ± 40	BC795-595
KP53 fra MP1	S14, Urnegrav I	C57689/4		10,4	Ikke bestemt	Ikke datert		
KP54 fra MP4	S14, Urnegrav I	C57689/5	TRa-2336	1,3	30 Bjørk	Datert	2060 ± 35	BC95-5
KP55 fra MP5	S147, Urnegrav II	C57690/3	TRa-2344	0,8	15 Bjørk	Datert	1970 ± 35	ADI0-80
KP56 fra MP6	S147, Urnegrav II	C57690/4		0,3	Ikke bestemt	Ikke datert	-	-
KP57 fra MP7	S155, stolpehull Hus I	C57691/22		0,5	Ikke bestemt	Ikke datert	-	-
KP58 fra MP8	S156, stolpehull Hus I	C57691/23	TRa-2573	0,7	14 Bjørk 1 Furu	Datert	3170 ± 45	BC1500-1405
KP59 fra MP9	S157, stolpehull Hus I	C57691/24	TRa-2574	1,9	30 Bjørk 10 Furu	Datert	2260 ± 30	BC380-210
KP60 fra MP10	S115, stolpehull Hus I	C57691/5	TRa-2339	9,1	20 Bjørk 3 Hassel 13 Ask 4 Furu	Datert	2240 ± 35	BC375-205
KP61 fra MP11	S121, innhegning Hus I	C57691/8	TRa-2341	3,0	19 Bjørk/ hassel 11 Eik	Datert	2960 ± 60	BC1260-1045
KP62 fra MP12	S151, kulturlag Hus I	C57691/18		2,0	20 Bjørk	Ikke datert	-	-
KP63 fra MP13	S127, NNØ-vegggrøft Hus I	C57691/13	TRa-2342	1,2	30 Bjørk 1 Hassel	Datert	2345 ± 35	BC405-390
KP64 fra MP14	S127, ØSØ-vegggrøft Hus I	C57691/14	TRa-2570	1,8	26 Bjørk 3 Furu 1 Eik	Datert	2235 ± 30	BC370-200
KP65 fra MP15	S128, ØSØ-vegggrøft Hus I	C57691/15	TRa-2571	1,7	40 Bjørk	Datert	2340 ± 35	BC405-385
KP66 fra	S167, stolpehull	C57691/26		0,7	Ikke bestemt	Ikke datert	-	-

Prøve-nr.	Kontekst	C-nr.	NTNU Lab.nr.	Vekt (g)	Treslag	Kommentar	C14-dat.	Kalibrert dat.
MP16	Hus I							
KP67 fra MP17	S158, stolpehull Hus I	C57691/25	TRa-2575	0,8	16 Bjørk 4 Eik	Datert	2570 ± 45	BC800- 765
KP68 fra MP18	S152, stolpehull Hus I	C57691/19		0,1	Ikke bestemt	Ikke datert	-	-
KP69 fra MP19	S154, stolpehull Hus I	C57691/21	TRa-2345	4,9	31 Bjørk 9 Eik	Datert	2170 ± 35	BC345- 165
KP70 fra MP20	S153, stolpehull Hus I	C57691/20	TRa-2572	0,5	20 Bjørk	Datert	2225 ± 35	BC370- 200
KP71 fra 1	S163, nedgravning	C57691/42		0,9	Ikke bestemt	Ikke datert	-	-
KP72 fra MP22	S37, dyrkningslag	C57692/27		1,5	37 Bjørk 1 Lind 2 Ask	Ikke datert	-	-
KP73 fra MP23	S173, grøft	C57691/27	TRa-2346	3,3	9 Bjørk 20 Eik	Datert	2155 ± 40	BC300- 115
MP10	S115, Stolpehull Hus I	C57691/28	TRa-2338		Korn	Datert	2295 ± 40	BC400- 360

8.4 MAKROPRØVELISTE

MP-nr.	Kontekst	Lok	C-nr.	Makrofossiler	L
MP1	S14, Urnegrav I	1	C57689/6	Cenococcum 2 biter brent fett/kjøtt	1,2
MP2	S14, Urnegrav I, under stein	1	C57689/7	Forkastet, ingen innhold	0,1
MP3	S14, Urnegrav I, mellom urne og stein	1	C57689/8	Forkastet, ingen innhold	0,1
MP4	S14, Urnegrav I, fra urne	1	C57689/9	Ikke analysert	1
MP5	S147, Urnegrav II, fra urne	1	C57690/5	Cenococcum 1 strå 1 rhizom 6 fragmenter brent bein	1,5
MP6	S147, Urnegrav II, fra urne	1	C57690/6	Ikke analysert	0,3
MP7	S155, stolpehull Hus I	2	C57691/38	Cenococcum	1,5
MP8	S156, stolpehull Hus I	2	C57691/38	Analysert, ingen funn	1,5
MP9	S157, stolpehull Hus I	2	C57691/40	Analysert, ingen funn	2
MP10	S115, stolpehull Hus I	2	C57691/28	½ korn, sendt til datering	2
MP11	S121, innhegning v. Hus I	2	C57691/29	Cenococcum Sandig jord	1,2
MP12	S151, kulturlag v. Hus I	2	C57691/34	Cenococcum	1,5
MP13	S127, NNØ-vegggrøft Hus I	2	C57691/30	Cenococcum	1,6
MP14	S127, ØSØ-vegggrøft Hus I	2	C57691/31	Ikke analysert	1,5
MP15	S128, ØSØ-vegggrøft Hus I	2	C57691/32	Analysert, ingen funn	1,5
MP16	S167, stolpehull Hus I	2	C57691/43	Ikke analysert	0,7
MP17	S158, stolpehull Hus I	2	C57691/41	Ikke analysert	1,5
MP18	S152, stolpehull Hus I	2	C57691/35	Cenococcum	1,5
MP19	S154, stolpehull Hus I	2	C57691/37	Cenococcum	1,2
MP20	S152, stolpehull Hus I	2	C57691/36	Cenococcum	1
MP21	S163, stolpehull Hus I	2	C57691/42	Ikke analysert	1,5
MP22	S37, dyrkningslag	1	C57692/57	Cenococcum 1 strå	1,3
MP23	S173, grøft	2	C57692/44	Ikke analysert	2
MP24 fra	S129, inn-hegning v. Hus I	2	C57691/33	Sandig jord	0,1

MP-nr.	Kontekst	Lok	C-nr.	Makrofossiler	L
KP12					

8.5 MIKROMORFOLOGISKE PRØVELISTE

MX-nr.	Kontekst	Lok	C-nr.	Kommentar
MX1	S37, kulturlag	1	Kassert	Ikke analysert

8.6 FOTOLISTE, CF34255

Fotonr	Motivbeskrivelse	Retn.	Navn	Dato
Cf34255_01	Lok 1, oversikt før avdekking.	sv	Berge, Sara Langvik	03.05.2010
Cf34255_02	Lok 1, oversikt før avdekking.	n	Berge, Sara Langvik	03.05.2010
Cf34255_03	Lok 2, oversikt før avdekking.	nø	Berge, Sara Langvik	03.05.2010
Cf34255_04	Lok 1, oversikt før avdekking.	v	Berge, Sara Langvik	04.05.2010
Cf34255_05	Arbeidsbilde, Lok 1. Alexander Karlsen graver, Lisa Damstuen og Steinar Magnell krafser.	nv	Berge, Sara Langvik	04.05.2010
Cf34255_06	Arbeidsbilde, Lok 1. Lisa Damstuen krafser i snøvær.	n	Berge, Sara Langvik	04.05.2010
Cf34255_07	Arbeidsbilde, Lok 1. Alexander Karlsen graver, Einar Solerø kjører dumper og Steinar Magnell krafser i snøvær.	vnv	Berge, Sara Langvik	04.05.2010
Cf34255_08	Arbeidsbilde, Lok 1 under avdekking.	v	Berge, Sara Langvik	06.05.2010
Cf34255_09	Metallfigur funnet i S45, nedgravning med ukjent funksjon.	-	Berge, Sara Langvik	11.05.2010
Cf34255_10	Metallfigur funnet i S45, nedgravning med ukjent funksjon.	-	Berge, Sara Langvik	11.05.2010
Cf34255_11	Metallfigur funnet i S45, nedgravning med ukjent funksjon.	-	Berge, Sara Langvik	11.05.2010
Cf34255_12	S10, kokegrop plan. Lok 1.	v	Damstuen, Lisa	12.05.2010
Cf34255_13	S12, kokegrop plan. Lok 1.	ø	Magnell, Steinar	12.05.2010
Cf34255_14	Arbeidsbilde, Kjetil Loftsgarden måler. Lok 2.	sø	Magnell, Steinar	12.05.2010
Cf34255_15	S12, kokegrop profil. Lok 1.	ø	Magnell, Steinar	12.05.2010
Cf34255_16	S12, kokegrop profil. Lok 1.	v	Damstuen, Lisa	12.05.2010
Cf34255_17	S13, kokegrop plan. Lok 1.	nv	Damstuen, Lisa	18.05.2010
Cf34255_18	S4, ildsted plan. Lok 1.	ø	Berge, Sara Langvik	18.05.2010
Cf34255_19	S15, kokegrop plan. Lok 1.	n	Magnell, Steinar	18.05.2010
Cf34255_20	S15 og S16 (bak), kokegrop plan. Lok 1.	n	Magnell, Steinar	18.05.2010
Cf34255_21	S4, ildsted profil. Lok 1.	ø	Berge, Sara Langvik	18.05.2010
Cf34255_22	S13, kokegrop profil. Lok 1.	nv	Damstuen, Lisa	18.05.2010
Cf34255_23	S1, kokegrop plan. Lok 1.	ø	Berge, Sara Langvik	18.05.2010
Cf34255_24	S109, moderne avfallsgrop plan. Lok 1.	nnø	Damstuen, Lisa	18.05.2010
Cf34255_25	S15, kokegrop profil. Lok 1.	n	Magnell, Steinar	18.05.2010
Cf34255_26	S1, kokegrop profil. Lok 1.	ø	Berge, Sara Langvik	18.05.2010
Cf34255_27	S109, moderne avfallsgrop profil. Lok 1.	nnø	Damstuen, Lisa	18.05.2010
Cf34255_28	S2, kokegrop plan. Lok 1.	ø	Berge, Sara Langvik	18.05.2010
Cf34255_29	S16, kokegrop plan. Lok 1.	v	Magnell, Steinar	18.05.2010
Cf34255_30	S9, kokegrop plan. Lok 1.	nø	Damstuen, Lisa	18.05.2010
Cf34255_31	S2, kokegrop profil. Lok 1.	ø	Berge, Sara Langvik	18.05.2010
Cf34255_32	S9, kokegrop profil. Lok 1.	nø	Damstuen, Lisa	18.05.2010

Fotonr	Motivbeskrivelse	Retn.	Navn	Dato
Cf34255_33	Hus 1, vegggrøfter og stolpehull. Beliggende delvis under Goenveien. Lok 2.	nø	Berge, Sara Langvik	19.05.2010
Cf34255_34	Hus 1, vegggrøfter og stolpehull. Beliggende delvis under Goenveien. Lok 2.	nø	Berge, Sara Langvik	19.05.2010
Cf34255_35	Hus 1, vegggrøfter og stolpehull. Beliggende delvis under Goenveien. Lok 2.	nø	Berge, Sara Langvik	19.05.2010
Cf34255_36	Hus 1, vegggrøfter og stolpehull. Beliggende delvis under Goenveien. Lok 2.	sv	Berge, Sara Langvik	19.05.2010
Cf34255_37	Hus 1, vegggrøfter og stolpehull. Beliggende delvis under Goenveien. Lok 2.	sv	Berge, Sara Langvik	19.05.2010
Cf34255_38	Hus 1, vegggrøfter og stolpehull. Beliggende delvis under Goenveien. Lok 2.	nø	Berge, Sara Langvik	19.05.2010
Cf34255_39	Hus 1, vegggrøfter og stolpehull. Beliggende delvis under Goenveien. Lok 2.	nø	Berge, Sara Langvik	19.05.2010
Cf34255_40	Hus 1, vegggrøfter og stolpehull. Beliggende delvis under Goenveien. Lok 2.	nø	Berge, Sara Langvik	19.05.2010
Cf34255_41	Hus 1, vegggrøfter og stolpehull. Beliggende delvis under Goenveien. Lok 2.	nø	Berge, Sara Langvik	19.05.2010
Cf34255_42	Hus 1, vegggrøfter og stolpehull. Beliggende delvis under Goenveien. Lok 2.	nø	Berge, Sara Langvik	19.05.2010
Cf34255_43	Hus 1, vegggrøfter og stolpehull. Beliggende delvis under Goenveien. Lok 2.	sv	Berge, Sara Langvik	19.05.2010
Cf34255_44	Hus 1, vegggrøfter og stolpehull. Beliggende delvis under Goenveien. Lok 2.	sv	Berge, Sara Langvik	19.05.2010
Cf34255_45	Hus 1, vegggrøfter og stolpehull. Beliggende delvis under Goenveien. Lok 2.	vsv	Berge, Sara Langvik	19.05.2010
Cf34255_46	Hus 1, vegggrøfter og stolpehull. Beliggende delvis under Goenveien. Lok 2.	vsv	Berge, Sara Langvik	19.05.2010
Cf34255_47	S16, kokegrop profil. Lok 1.	v	Magnell, Steinar	19.05.2010
Cf34255_48	Hus 1, vegggrøfter og stolpehull. Beliggende delvis under Goenveien. Lok 2.	nø	Berge, Sara Langvik	19.05.2010
Cf34255_49	Hus 1, vegggrøfter og stolpehull. Beliggende delvis under Goenveien. Lok 2.	nø	Berge, Sara Langvik	19.05.2010
Cf34255_50	Hus 1, vegggrøfter og stolpehull. Beliggende delvis under Goenveien. Lok 2.	nø	Berge, Sara Langvik	19.05.2010
Cf34255_51	Hus 1, vegggrøfter og stolpehull. Beliggende delvis under Goenveien. Lok 2 med hus til høyre, Lok 1 med graver til høyre.	nø	Berge, Sara Langvik	19.05.2010
Cf34255_52	Hus 1, vegggrøfter og stolpehull. Beliggende delvis under Goenveien. Lok 2 med hus til høyre, Lok 1 med graver til høyre.	nø	Berge, Sara Langvik	19.05.2010
Cf34255_53	Hus 1, vegggrøfter og stolpehull. Beliggende delvis under Goenveien. Lok 2 med hus til høyre, Lok 1 med graver til høyre.	nø	Berge, Sara Langvik	19.05.2010
Cf34255_54	Lok 1, oversikt etter avdekking.	n	Berge, Sara Langvik	19.05.2010
Cf34255_55	Arbeidsbilde, Alexander Karlsen i gravemaskina.	nv	Berge, Sara Langvik	19.05.2010
Cf34255_56	Arbeidsbilde, Einar Solerød i dumperen.	sø	Berge, Sara Langvik	19.05.2010
Cf34255_57	Lok 2, oversikt etter avdekking. Hus 1, vegggrøfter og stolpehull. Beliggende delvis under Goenveien.	ø	Berge, Sara Langvik	19.05.2010
Cf34255_58	S130, stolpehull plan. I innhegning utenfor hus 1, Lok 2.	nø	Berge, Sara Langvik	19.05.2010
Cf34255_59	S125, stolpehull plan. Hus 1, Lok 2.	nø	Damstuen, Lisa	19.05.2010
Cf34255_60	S130, stolpehull profil. I innhegning utenfor hus 1, Lok 2.	nø	Berge, Sara Langvik	19.05.2010
Cf34255_61	S125, stolpehull profil. Hus 1, Lok 2.	nø	Damstuen, Lisa	19.05.2010
Cf34255_62	S119, foristorisk nedgravning med ukjent funksjon, plan. Lok 2.	n	Magnell, Steinar	19.05.2010
Cf34255_63	S124, stolpehull plan. Hus 1, Lok 2.	nø	Damstuen, Lisa	19.05.2010
Cf34255_64	S122, forhistorisk nedgravning med ukjent funksjon, Lok 2.	nnø	Berge, Sara Langvik	19.05.2010
Cf34255_65	S124, stolpehull (svakt) profil. Hus 1, Lok 2.	nø	Damstuen, Lisa	19.05.2010
Cf34255_66	S123, stolpehull plan. Hus 1, Lok 2.	nø	Damstuen, Lisa	19.05.2010
Cf34255_67	S122, forhistorisk nedgravning med ukjent funksjon, profil. Lok 2.	nnø	Berge, Sara Langvik	19.05.2010
Cf34255_68	S119, forhistorisk nedgravning med ukjent funksjon, profil. Lok 2.	n	Magnell, Steinar	19.05.2010
Cf34255_69	S123, stolpehull profil. Hus 1, Lok 2.	nø	Damstuen, Lisa	19.05.2010
Cf34255_70	S121, grøft plan. Del av innhegning utenfor hus 1, Lok 2	ø	Berge, Sara Langvik	19.05.2010

Fotonr	Motivbeskrivelse	Retn.	Navn	Dato
Cf34255_71	S118, forhistorisk nedgravning med ukjent funksjon, plan. Lok 2.	n	Magnell, Steinar	19.05.2010
Cf34255_72	S115, stolpehull plan. Hus 1, Lok 2.	nø	Damstuen, Lisa	19.05.2010
Cf34255_73	S118, forhistorisk nedgravning med ukjent funksjon, profil.	n	Magnell, Steinar	19.05.2010
Cf34255_74	S115, stolpehull profil. Hus 1, Lok 2.	vø	Damstuen, Lisa	19.05.2010
Cf34255_75	S121, grøft profil. Del av innhegning på utsiden av hus 1, Lok 2.	n	Berge, Sara Langvik	19.05.2010
Cf34255_76	S121, grøft profil. Del av innhegning på utsiden av hus 1, Lok 2.	n	Berge, Sara Langvik	19.05.2010
Cf34255_77	S116, stolpehull plan. Hus 1, Lok 2.	nø	Damstuen, Lisa	19.05.2010
Cf34255_78	S116, stolpehull profil. Hus 1, Lok 2.	nø	Damstuen, Lisa	19.05.2010
Cf34255_79	S126, stolpehull plan. Hus 1, Lok 2.	nø	Berge, Sara Langvik	20.05.2010
Cf34255_80	S120, kokegrop plan, Lok 2.	nø	Magnell, Steinar	20.05.2010
Cf34255_81	S126, stolpehull profil. Hus 1, Lok 2.	nø	Damstuen, Lisa	20.05.2010
Cf34255_82	S129, grøft plan. Del av innhegning utenfor hus 1, Lok 2.	sv	Berge, Sara Langvik	20.05.2010
Cf34255_83	S129, grøft plan. Del av innhegning utenfor hus 1, Lok 2.	nv	Berge, Sara Langvik	20.05.2010
Cf34255_84	S127 og S128, vegggrøfter hus 1, og S117, kokegrop, plan. Hus 1, Lok 2.	nø	Damstuen, Lisa	20.05.2010
Cf34255_85	S129, grøft profil. Del av innhegning utenfor hus 1, Lok 2.	sø	Berge, Sara Langvik	20.05.2010
Cf34255_86	S129, grøft profil. Del av innhegning utenfor hus 1, Lok 2.	sø	Berge, Sara Langvik	20.05.2010
Cf34255_87	S127 og S128, vegggrøfter profil og S117, kokegrop. Hus 1, Lok 2.	nø	Damstuen, Lisa	20.05.2010
Cf34255_88	S127 og S128, vegggrøfter profil. Hus 1, Lok 2.	sv	Damstuen, Lisa	20.05.2010
Cf34255_89	S136, stolpehull plan, hus 1. Lok 2.	nrv	Damstuen, Lisa	20.05.2010
Cf34255_90	S136, stolpehull profil, hus 1. Lok 2.	nrv	Berge, Sara Langvik	20.05.2010
Cf34255_91	S133, grøft plan. Del av innhegning utenfor hus 1, Lok 2.	nrv	Damstuen, Lisa	20.05.2010
Cf34255_92	S133, grøft plan. Del av innhegning utenfor hus 1, Lok 2.	ssø	Berge, Sara Langvik	20.05.2010
Cf34255_93	S133, grøft profil. Snitt 1. Del av innhegning utenfor hus 1, Lok 2.	sø	Damstuen, Lisa	20.05.2010
Cf34255_94	S133, grøft profil. Snitt 1. Del av innhegning utenfor hus 1, Lok 2.	nv	Damstuen, Lisa	20.05.2010
Cf34255_95	S120, kokegrop profil. Lok 2.	nø	Magnell, Steinar	20.05.2010
Cf34255_96	S133, grøft profil. Snitt 2. Del av innhegning utenfor hus 1, Lok 2.	nv	Damstuen, Lisa	20.05.2010
Cf34255_97	S133, grøft profil. Snitt 2. Del av innhegning utenfor hus 1, Lok 2.	nv	Damstuen, Lisa	20.05.2010
Cf34255_98	S137, grøft plan. Lok 2.	n(nø)	Berge, Sara Langvik	20.05.2010
Cf34255_99	S137, grøft plan. Lok 2.	n(nø)	Berge, Sara Langvik	20.05.2010
Cf34255_100	S137, grøft plan. Lok 2.	øno	Berge, Sara Langvik	20.05.2010
Cf34255_101	S137, grøft profil. Lok 1.	n(nø)	Berge, Sara Langvik	20.05.2010
Cf34255_102	S137, grøft profil. Lok 1.	n(nø)	Berge, Sara Langvik	20.05.2010
Cf34255_103	S63, stolpehull plan. Lok 1.	ø	Damstuen, Lisa	21.05.2010
Cf34255_104	S24, stolpehull plan. Lok 1.	ø	Berge, Sara Langvik	21.05.2010
Cf34255_105	S63, stolpehull profil. Lok 1.	ø	Damstuen, Lisa	21.05.2010
Cf34255_106	S24, stolpehull profil. Lok 1.	nno	Berge, Sara Langvik	21.05.2010
Cf34255_107	S40, stolpehull plan. Lok 1.	ø	Damstuen, Lisa	21.05.2010
Cf34255_108	S44, stolpehull plan. Lok 1.	ø	Berge, Sara Langvik	21.05.2010
Cf34255_109	S47, del av grøft, plan. Lok 1.	ø	Magnell, Steinar	21.05.2010
Cf34255_110	S47, grøft plan. Lok 1.	øsø	Magnell, Steinar	21.05.2010
Cf34255_111	S40, stolpehull profil. Lok 1.	ø	Berge, Sara Langvik	21.05.2010
Cf34255_112	S39, stolpehull profil. Lok 1.	ø	Damstuen, Lisa	21.05.2010
Cf34255_113	S44, stolpehull profil. Lok 1.	ø	Berge, Sara Langvik	21.05.2010

Fotonr	Motivbeskrivelse	Retn.	Navn	Dato
Cf34255_114	S39, stolpehull profil. Lok 1.	ø	Damstuen, Lisa	21.05.2010
Cf34255_115	S39, stolpehull profil. Lok 1.	ø	Damstuen, Lisa	21.05.2010
Cf34255_116	S64, stolpehull plan. Lok 1.	ø	Berge, Sara Langvik	21.05.2010
Cf34255_117	S65, stolpehull plan. Lok 1.	ø	Damstuen, Lisa	21.05.2010
Cf34255_118	S47, stolpehull profil. Lok 1.	ø	Magnell, Steinar	21.05.2010
Cf34255_119	S64, stolpehull bunn. Lok 1.	ø	Berge, Sara Langvik	21.05.2010
Cf34255_120	S64, stolpehull bunn. Lok 1.	v	Berge, Sara Langvik	21.05.2010
Cf34255_121	S65, stolpehull profil. Lok 1.	ø	Damstuen, Lisa	21.05.2010
Cf34255_122	S47, grøft profil (SSØ-profil). Lok 1.	ssø	Magnell, Steinar	21.05.2010
Cf34255_123	S47, grøft profil (NNV-profil). Lok 1.	nnv	Magnell, Steinar	21.05.2010
Cf34255_124	S64, stolpehull bunn. Lok 1.	ø	Berge, Sara Langvik	21.05.2010
Cf34255_125	S64, stolpehull profil. Lok 1.	ø	Berge, Sara Langvik	21.05.2010
Cf34255_126	S69, stolpehull plan. Lok 1.	ø	Damstuen, Lisa	25.05.2010
Cf34255_127	S67, avskrevet. Lok 1.	ø	Berge, Sara Langvik	25.05.2010
Cf34255_128	S48, stolpehull plan. Lok 1.	ø	Magnell, Steinar	25.05.2010
Cf34255_129	S69, stolpehull profil. Lok 1.	ø	Damstuen, Lisa	25.05.2010
Cf34255_130	S45, forhistorisk (?) nedgravning med ukjent funksjon, plan. Lok 1.	nnø	Berge, Sara Langvik	25.05.2010
Cf34255_131	S45, forhistorisk (?) nedgravning med ukjent funksjon, plan. Lok 1.	nnø	Berge, Sara Langvik	25.05.2010
Cf34255_132	S45, forhistorisk (?) nedgravning med ukjent funksjon, plan. Lok 1.	øsø	Berge, Sara Langvik	25.05.2010
Cf34255_133	S48, stolpehull profil. Lok 1.	ø	Magnell, Steinar	25.05.2010
Cf34255_134	S140, stolpehull plan. Lok 1.	ø	Damstuen, Lisa	25.05.2010
Cf34255_135	S141 foran og S45 bak, forhistoriske (?) nedgravninger med ukjent funksjon, plan. Lok 1.	nnø	Berge, Sara Langvik	25.05.2010
Cf34255_136	S141 foran og S45 bak, forhistoriske (?) nedgravninger med ukjent funksjon, plan. Lok 1.	nnø	Berge, Sara Langvik	25.05.2010
Cf34255_137	Arbeidsbilde. Sara Langvik Berge foretar problemløsende arbeid.	nnø	Magnell, Steinar	25.05.2010
Cf34255_138	S139, stolpehull plan. Lok 1.	øsø	Magnell, Steinar	25.05.2010
Cf34255_139	S140, stolpehull profil. Lok 1.	ø	Damstuen, Lisa	25.05.2010
Cf34255_140	S139, stolpehull profil. Lok 1.	øsø	Magnell, Steinar	25.05.2010
Cf34255_141	S33, udefinerbar struktur. Keramikk in situ (opprens). Lok 1.	ø	Berge, Sara Langvik	25.05.2010
Cf34255_142	S33, udefinerbar struktur, plan. Lok 1.	ø	Berge, Sara Langvik	25.05.2010
Cf34255_143	S33, udefinerbar struktur, plan. Lok 1.	nv	Berge, Sara Langvik	25.05.2010
Cf34255_144	S33, udefinerbar struktur, plan. Lok 1.	nv	Berge, Sara Langvik	25.05.2010
Cf34255_145	S33, udefinerbar struktur, plan. Lok 1.	nnø	Berge, Sara Langvik	25.05.2010
Cf34255_146	S33, udefinerbar struktur, plan. Lok 1.	nnø	Berge, Sara Langvik	25.05.2010
Cf34255_147	S33, udefinerbar struktur, plan. Lok 1.	ssv	Berge, Sara Langvik	25.05.2010
Cf34255_148	S45, forhistorisk (?) nedgravning med ukjent funksjon, profil. Snitt 1, v-profil. Lok 1.	v	Berge, Sara Langvik	25.05.2010
Cf34255_149	S45, forhistorisk (?) nedgravning med ukjent funksjon, profil. Snitt 2, ø-profil. Lok 1.	ø	Berge, Sara Langvik	25.05.2010
Cf34255_150	S45, forhistorisk (?) nedgravning med ukjent funksjon, profil. Snitt 2, ø-profil. Lok 1.	ø	Berge, Sara Langvik	25.05.2010
Cf34255_151	S45, forhistorisk (?) nedgravning med ukjent funksjon, profil. Snitt 2, ø-profil. Lok 1.	ø	Berge, Sara Langvik	25.05.2010
Cf34255_152	S33, keramikk in situ. Lok 1.	øsø	Berge, Sara Langvik	25.05.2010
Cf34255_153	Arbeidsbilde. Steinar Magnell undersøker S33. Lok 1.	nv	Berge, Sara Langvik	25.05.2010
Cf34255_154	Arbeidsbilde. Steinar Magnell graver S33. Lok 1.	nv	Berge, Sara Langvik	25.05.2010
Cf34255_155	Arbeidsbilde. Steinar Magnell graver S33. Lok 1.	ø	Berge, Sara Langvik	25.05.2010

Fotonr	Motivbeskrivelse	Retn.	Navn	Dato
Cf34255_156	Arbeidsbilde. Steinar Magnell graver S33. Lok 1.	ø	Berge, Sara Langvik	25.05.2010
Cf34255_157	Keramikk fra S33 under snitting. Lok 1.	ø	Berge, Sara Langvik	25.05.2010
Cf34255_158	Keramikk fra S33 under snitting. Lok 1.	ø	Berge, Sara Langvik	25.05.2010
Cf34255_159	Arbeidsbilde. Steinar Magnell graver S33. Lok 1.	nø	Berge, Sara Langvik	25.05.2010
Cf34255_160	Keramikk in situ, S33.	nnø	Berge, Sara Langvik	25.05.2010
Cf34255_161	Keramikk in situ, S33.	nnø	Berge, Sara Langvik	25.05.2010
Cf34255_162	Keramikk in situ, S33.	v	Berge, Sara Langvik	25.05.2010
Cf34255_163	Keramikk in situ, S33.	v	Berge, Sara Langvik	25.05.2010
Cf34255_164	S142, avskrevet.	n	Damstuen, Lisa	25.05.2010
Cf34255_165	S142, avskrevet.	s	Damstuen, Lisa	25.05.2010
Cf34255_166	S142, avskrevet.	v	Damstuen, Lisa	25.05.2010
Cf34255_167	S45, forhistorisk (?) nedgravning med ukjent funksjon. Snitt 2, nv-profil. Lok 1.	nv	Berge, Sara Langvik	25.05.2010
Cf34255_168	S45, forhistorisk (?) nedgravning med ukjent funksjon. Snitt 2, nø-profil. Lok 1.	nø	Berge, Sara Langvik	25.05.2010
Cf34255_169	S45, forhistorisk (?) nedgravning med ukjent funksjon. Snitt 2, profil. Lok 1.	n	Berge, Sara Langvik	26.05.2010
Cf34255_170	S33, udefinerbar struktur, profil. Mye keramikk, ingen nedgravning. Lok 1.	ssø	Magnell, Steinar	26.05.2010
Cf34255_171	S33, udefinerbar struktur, profil. Mye keramikk, ingen nedgravning. Lok 1.	ssø	Magnell, Steinar	26.05.2010
Cf34255_172	S33, udefinerbar struktur, NØ-del av profil. Mye keramikk, ingen nedgravning. Lok 1.	ssø	Magnell, Steinar	26.05.2010
Cf34255_173	S33, udefinerbar struktur, SV-del av profil. Mye keramikk, ingen nedgravning. Lok 1.	ssø	Magnell, Steinar	26.05.2010
Cf34255_174	S33, udefinerbar struktur, profil. Mye keramikk, ingen synlig nedgravning. Lok 1.	ssø	Magnell, Steinar	26.05.2010
Cf34255_175	S42, kullfleck plan, Lok 1.	ø	Berge, Sara Langvik	26.05.2010
Cf34255_176	S33, udefinerbar struktur, etter graving av 5 cm lag på den resterende delen av strukturen. Lok 1.	vsv	Magnell, Steinar	26.05.2010
Cf34255_177	S42, kullfleck profil. Lok 1.	ø	Berge, Sara Langvik	26.05.2010
Cf34255_178	S72, stolpehull plan, Lok 1.	øso	Damstuen, Lisa	26.05.2010
Cf34255_179	S72, stolpehull profil, Lok 1.	øso	Damstuen, Lisa	26.05.2010
Cf34255_180	S43, stolpehull plan, Lok 1.	øso	Damstuen, Lisa	26.05.2010
Cf34255_181	S72, stolpehull (staur) plan, Lok 1.	ø	Berge, Sara Langvik	26.05.2010
Cf34255_182	S43, stolpehull profil, Lok 1.	øso	Damstuen, Lisa	27.05.2010
Cf34255_183	S14, urnegrav I, plan. Lok 1.	ssv	Damstuen, Lisa	27.05.2010
Cf34255_184	S14, urnegrav I, plan. Lok 1.	nnø	Damstuen, Lisa	27.05.2010
Cf34255_185	S108, stolpehull plan, Lok 1.	sø	Magnell, Steinar	27.05.2010
Cf34255_186	S107, stolpehull plan, Lok 1.	sø	Magnell, Steinar	27.05.2010
Cf34255_187	Arbeidsbilde. Lisa Damstuen graver S14, urnegrav I. Lok 1.	nø	Berge, Sara Langvik	27.05.2010
Cf34255_188	Arbeidsbilde. Lisa Damstuen graver S14, urnegrav I. Lok 1.	nø	Berge, Sara Langvik	27.05.2010
Cf34255_189	Arbeidsbilde. Lisa Damstuen graver S14, urnegrav I. Lok 1.	nø	Berge, Sara Langvik	27.05.2010
Cf34255_190	Arbeidsbilde. Lisa Damstuen graver S14, urnegrav I. Lok 1.	nø	Berge, Sara Langvik	27.05.2010
Cf34255_191	Arbeidsbilde. Lisa Damstuen graver S14, urnegrav I. Lok 1.	ø	Berge, Sara Langvik	27.05.2010
Cf34255_192	Randskår in situ. S14, urnegrav I. Lok 1.	ø	Berge, Sara Langvik	27.05.2010
Cf34255_193	Randskår in situ. S14, urnegrav I. Lok 1.	ø	Berge, Sara Langvik	27.05.2010
Cf34255_194	Arbeidsbilde. Steinar Magnell.	n	Berge, Sara Langvik	27.05.2010
Cf34255_195	S14, urnegrav I under graving. Lok 1.	ssv	Berge, Sara Langvik	27.05.2010
Cf34255_196	S14, urnegrav I under graving. Lok 1.	ssv	Berge, Sara Langvik	27.05.2010

Fotonr	Motivbeskrivelse	Retn.	Navn	Dato
Cf34255_197	S14, urnegrav I under graving. Lok 1.	ssv	Berge, Sara Langvik	27.05.2010
Cf34255_198	S14, urnegrav I under graving. Randskår in situ. Lok 1.	ø	Berge, Sara Langvik	27.05.2010
Cf34255_199	S14, urnegrav I under graving. Randskår in situ. Lok 1.	ø	Berge, Sara Langvik	27.05.2010
Cf34255_200	S14, urnegrav I. Randskår in situ, nærbilde. Lok 1.	ø	Berge, Sara Langvik	27.05.2010
Cf34255_201	S14, urnegrav I. Lok 1.	ø	Berge, Sara Langvik	27.05.2010
Cf34255_202	S14, urnegrav I. Keramikk. Lok 1.	ø	Berge, Sara Langvik	27.05.2010
Cf34255_203	S107, stolpehull profil. Lok 1.	sø	Magnell, Steinar	27.05.2010
Cf34255_204	S108, stolpehull profil. Lok 1.	sø	Magnell, Steinar	27.05.2010
Cf34255_205	S14, urnegrav I, under graving. Steinsirkel. Lok 1.	ssv	Berge, Sara Langvik	27.05.2010
Cf34255_206	S14, urnegrav I, under graving. Steinsirkel. Lok 1.	ssv	Berge, Sara Langvik	27.05.2010
Cf34255_207	S14, urnegrav I, under graving. Steinsirkel. Lok 1.	v	Berge, Sara Langvik	27.05.2010
Cf34255_208	S14, urnegrav I, under graving. Steinsirkel. Lok 1.	v	Berge, Sara Langvik	27.05.2010
Cf34255_209	S14, urnegrav I, under graving. Steinsirkel. Lok 1.	v	Berge, Sara Langvik	27.05.2010
Cf34255_210	S14, urnegrav I, under graving. Steinsirkel. Lok 1.	ø	Berge, Sara Langvik	27.05.2010
Cf34255_211	S14, urnegrav I, under graving. Steinsirkel. Lok 1.	ø	Berge, Sara Langvik	27.05.2010
Cf34255_212	S14, urnegrav I, under graving. Steinsirkel. Lok 1.	ø	Berge, Sara Langvik	27.05.2010
Cf34255_213	Arbeidsbilde. Steinar Magnell er Skyggen.	s	Berge, Sara Langvik	27.05.2010
Cf34255_214	S14, urnegrav I, under graving. Steinsirkel. Lok 1.	ø	Berge, Sara Langvik	27.05.2010
Cf34255_215	Arbeidsbilde. Supersteinar.	ø	Berge, Sara Langvik	27.05.2010
Cf34255_216	S14, urnegrav I, beliggende inntil moderne grøft. Lok 1.	ø	Berge, Sara Langvik	27.05.2010
Cf34255_217	S14, urnegrav I, under graving. Steinsirkel. Lok 1.	ø	Berge, Sara Langvik	27.05.2010
Cf34255_218	S14, urnegrav I, under graving. Steinsirkel. Lok 1.	ø	Berge, Sara Langvik	27.05.2010
Cf34255_219	S14, urnegrav I, under graving. Steinsirkel. Lok 1.	ø	Berge, Sara Langvik	27.05.2010
Cf34255_220	S14, urnegrav I, under graving. Steinsirkel. Lok 1.	n	Berge, Sara Langvik	27.05.2010
Cf34255_221	S147, urnegrav II, plan. Lok 1.	nø	Magnell, Steinar	27.05.2010
Cf34255_222	S93, grøft plan. Lok 1.	ø	Berge, Sara Langvik	27.05.2010
Cf34255_223	S93, grøft plan. Lok 1.	n	Berge, Sara Langvik	27.05.2010
Cf34255_224	S93, grøft plan. Lok 1.	sv	Berge, Sara Langvik	27.05.2010
Cf34255_225	S93, grøft plan. Lok 1.	ø	Berge, Sara Langvik	27.05.2010
Cf34255_226	S93, grøft plan. Lok 1.	s	Berge, Sara Langvik	27.05.2010
Cf34255_227	Arbeidsbilde. Lisa Damstuen viser frem keramikk fra S14, urnegrav I. Lok 1.	ø	Berge, Sara Langvik	27.05.2010
Cf34255_228	Arbeidsbilde. Steinar Magnell graver S147, urnegrav II. Lok 1.	v	Berge, Sara Langvik	27.05.2010
Cf34255_229	S147, urnegrav II. Bein in situ. Lok 1.	ø	Magnell, Steinar	27.05.2010
Cf34255_230	S147, urnegrav II. Bein in situ. Lok 1.	ønø	Magnell, Steinar	27.05.2010
Cf34255_231	S147, urnegrav II. Bein in situ. Lok 1.	n	Magnell, Steinar	27.05.2010
Cf34255_232	14, urnegrav I. Før fjerning av stein. Lok 1.	ø	Berge, Sara Langvik	27.05.2010
Cf34255_233	S147, urnegrav II. Bein in situ. Lok 1.	ø	Magnell, Steinar	27.05.2010
Cf34255_234	S147, urnegrav II. Bein in situ. Lok 1.	ønø	Magnell, Steinar	27.05.2010
Cf34255_235	Arbeidsbilde. Sara Langvik Berge og Lisa Damstuen graver S14, urnegrav I. Lok 1.	ø	Magnell, Steinar	27.05.2010
Cf34255_236	Arbeidsbilde. Sara Langvik Berge og Lisa Damstuen graver S14, urnegrav I. Lok 1.	ø	Berge, Sara Langvik	27.05.2010
Cf34255_237	S14, urnegrav I under graving. Lok 1.	ø	Berge, Sara Langvik	27.05.2010
Cf34255_238	S14, urnegrav I under graving. Lok 1.	ø	Berge, Sara Langvik	27.05.2010
Cf34255_239	S14, urnegrav I under graving. Lok 1.	ø	Berge, Sara Langvik	27.05.2010

Fotonr	Motivbeskrivelse	Retn.	Navn	Dato
Cf34255_240	S14, urnegrav I under graving. Lok 1.	ø	Berge, Sara Langvik	27.05.2010
Cf34255_241	S14, urnegrav I under graving. Fot? Lok 1.	ø	Berge, Sara Langvik	27.05.2010
Cf34255_242	S14, urnegrav I under graving. Fot? Lok 1.	ø	Berge, Sara Langvik	27.05.2010
Cf34255_243	S14, urnegrav I under graving. Fot? Lok 1.	ø	Berge, Sara Langvik	27.05.2010
Cf34255_244	S14, rund stein i gravfyllet til urnegrav I. Lok 1.	ø	Berge, Sara Langvik	27.05.2010
Cf34255_245	S14, urnegrav I under graving. Fot? Lok 1.	ø	Berge, Sara Langvik	27.05.2010
Cf34255_246	S14, urnegrav I under uttak av makrofossilprøve MP4. Lok 1	n	Berge, Sara Langvik	27.05.2010
Cf34255_247	S14, urnegrav I under uttak av makrofossilprøve MP4. Lok 1	n	Berge, Sara Langvik	27.05.2010
Cf34255_248	S14, urnegrav I under uttak av makrofossilprøve MP4. Lok 1.	n	Berge, Sara Langvik	27.05.2010
Cf34255_249	S14, urnegrav I. Et lag med bein mellom to lag av den knuste urnen. Lok 1.	ø	Berge, Sara Langvik	27.05.2010
Cf34255_250	S14, urnegrav I. Et lag med bein mellom to lag av den knuste urnen. Lok 1.	nø	Berge, Sara Langvik	27.05.2010
Cf34255_251	S14, urnegrav I. Et lag med bein mellom to lag av den knuste urnen. Lok 1.	n	Berge, Sara Langvik	27.05.2010
Cf34255_252	S147, urnegrav II. Randskår in situ. Lok 1.	nv	Magnell, Steinar	27.05.2010
Cf34255_253	S147, urnegrav II. Randskår in situ. Lok 1.	nv	Magnell, Steinar	27.05.2010
Cf34255_254.	S147, urnegrav II. Randskår in situ. Lok 1.	nv	Magnell, Steinar	27.05.2010
Cf34255_255	S147, urnegrav II. Bunn av urne. Lok 1.	nnv	Berge, Sara Langvik	27.05.2010
Cf34255_256	S147, urnegrav II. Bunn av urne. Lok 1.	n	Magnell, Steinar	27.05.2010
Cf34255_257	Urnegravene ble funnet ved haugene til venstre i bildet. Lok 1.	n	Berge, Sara Langvik	28.05.2010
Cf34255_258	Goenveien før omlegging.	ssv	Berge, Sara Langvik	28.05.2010
Cf34255_259	Arbeidsbilde. Lisa Damstuen og Steinar Magnell i gravområdet.	v	Berge, Sara Langvik	28.05.2010
Cf34255_260	Arbeidsbilde. Lisa Damstuen og Steinar Magnell i gravområdet.	v	Berge, Sara Langvik	28.05.2010
Cf34255_261	S14, urnegrav II, steinsirkel etter graving. Lok 1.	n	Damstuen, Lisa	28.05.2010
Cf34255_262	S14, urnegrav II, steinsirkel etter graving. Lok 1.	sv	Damstuen, Lisa	28.05.2010
Cf34255_263	S14, urnegrav II, steinsirkel ved siden av graven, plan. Lok 1.	sv	Damstuen, Lisa	28.05.2010
Cf34255_264	S14, urnegrav II. Graven lå i den tømte steinsirkelen, mens den lille steinsirkelen ikke hadde noen nedgravning i midten. Lok 1.	vsv	Damstuen, Lisa	28.05.2010
Cf34255_265	S34, avskrevet.	sv	Berge, Sara Langvik	28.05.2010
Cf34255_266	S93, grøft profil. Lok 1.	ø	Berge, Sara Langvik	28.05.2010
Cf34255_267	S147, urnegrav II, etter tømning. Lok 1.	nø	Magnell, Steinar	28.05.2010
Cf34255_268	Goenveien under omlegging.	ssv	Berge, Sara Langvik	31.05.2010
Cf34255_269	S111, kokegrop plan. Lok 1.	nv	Magnell, Steinar	31.05.2010
Cf34255_270	S152, stolpehull plan, hus 1. Lok 2.	nø	Damstuen, Lisa	31.05.2010
Cf34255_271	S153, stolpehull plan, hus 1. Lok 2.	nø	Damstuen, Lisa	31.05.2010
Cf34255_272	S111, kokegrop profil. Lok 1.	nv	Magnell, Steinar	31.05.2010
Cf34255_273	S154, stolpehull plan, hus 1. Lok 2.	nø	Berge, Sara Langvik	31.05.2010
Cf34255_274	S154, stolpehull plan, hus 1. Lok 2.	nø	Berge, Sara Langvik	31.05.2010
Cf34255_275	S158, stolpehull plan, hus 1. Lok 2.	nnø	Damstuen, Lisa	31.05.2010
Cf34255_276	S156, stolpehull plan, hus 1. Lok 2.	nø	Damstuen, Lisa	31.05.2010
Cf34255_277	S157, stolpehull plan, hus 1. Lok 2.	nø	Damstuen, Lisa	31.05.2010
Cf34255_278	S155, stolpehull plan, hus 1. Lok 2.	nø	Berge, Sara Langvik	31.05.2010
Cf34255_279	S162, stolpehull plan, hus 1. Lok 2.	nø	Berge, Sara Langvik	31.05.2010
Cf34255_280	S161, stolpehull plan, hus 1. Lok 2.	nø	Berge, Sara Langvik	31.05.2010
Cf34255_281	S154, forhistorisk nedgravning med ukjent funksjonl plan. Lok 2.	nø	Berge, Sara Langvik	31.05.2010

Fotonr	Motivbeskrivelse	Retn.	Navn	Dato
Cf34255_282	S127, deler av vegggrøft, plan. Hus 1, Lok 2.	nø	Berge, Sara Langvik	31.05.2010
Cf34255_283	S167, stolpehull plan. Lok 2.	nø	Berge, Sara Langvik	31.05.2010
Cf34255_284	S46, kokegrop plan. Lok 1.	ø	Magnell, Steinar	31.05.2010
Cf34255_285	S166, stolpehull plan. Lok 2.	nø	Damstuen, Lisa	31.05.2010
Cf34255_286	S165, kokegrop plan. Lok 2.	nø	Damstuen, Lisa	31.05.2010
Cf34255_287	S172, stolpehull plan. Lok 2.	nø	Damstuen, Lisa	31.05.2010
Cf34255_288	S46, kokegrop profil. Lok 1.	ø	Magnell, Steinar	31.05.2010
Cf34255_289	S175, kokegrop plan. Lok 2.	n	Berge, Sara Langvik	31.05.2010
Cf34255_290	Goenveien etter omlegging.	ssv	Berge, Sara Langvik	01.06.2010
Cf34255_291	Hus I, Lok 2. Oversikt etter omlegging av Goenveien.	ssv	Berge, Sara Langvik	01.06.2010
Cf34255_292	Hus I, Lok 2. Oversikt etter omlegging av Goenveien.	ssv	Berge, Sara Langvik	01.06.2010
Cf34255_293	Hus I, Lok 2. Oversikt etter omlegging av Goenveien.	ssv	Berge, Sara Langvik	01.06.2010
Cf34255_294	Hus I, Lok 2. Oversikt etter omlegging av Goenveien.	ssv	Berge, Sara Langvik	01.06.2010
Cf34255_295	Hus I, Lok 2. Oversikt etter omlegging av Goenveien.	vnv	Berge, Sara Langvik	01.06.2010
Cf34255_296	Hus I, Lok 2. Oversikt etter omlegging av Goenveien.	vnv	Berge, Sara Langvik	01.06.2010
Cf34255_297	Hus I, Lok 2. Oversikt etter omlegging av Goenveien.	vnv	Berge, Sara Langvik	01.06.2010
Cf34255_298	Hus I, Lok 2. Oversikt etter omlegging av Goenveien.	nnø	Berge, Sara Langvik	01.06.2010
Cf34255_299	Hus I, Lok 2. Oversikt etter omlegging av Goenveien.	nnø	Berge, Sara Langvik	01.06.2010
Cf34255_300	Hus I, Lok 2. Oversikt etter omlegging av Goenveien.	nnø	Berge, Sara Langvik	01.06.2010
Cf34255_301	Hus I, Lok 2. Oversikt etter omlegging av Goenveien.	øso	Berge, Sara Langvik	01.06.2010
Cf34255_302	Hus I, Lok 2. Oversikt etter omlegging av Goenveien.	øso	Berge, Sara Langvik	01.06.2010
Cf34255_303	Hus I, Lok 2. Oversikt etter omlegging av Goenveien.	sv	Berge, Sara Langvik	01.06.2010
Cf34255_304	Hus I, Lok 2. Oversikt etter omlegging av Goenveien.	sv	Berge, Sara Langvik	01.06.2010
Cf34255_305	Hus I med innhegning, Lok 2. Oversikt etter omlegging av Goenveien.	sv	Berge, Sara Langvik	01.06.2010
Cf34255_306	Hus I med innhegning, Lok 2. Oversikt etter omlegging av Goenveien.	sv	Berge, Sara Langvik	01.06.2010
Cf34255_307	Hus I med innhegning, Lok 2. Oversikt etter omlegging av Goenveien.	sv	Berge, Sara Langvik	01.06.2010
Cf34255_308	Hus I med innhegning, Lok 2. Oversikt etter omlegging av Goenveien.	sv	Berge, Sara Langvik	01.06.2010
Cf34255_309	Hus I med innhegning, Lok 2. Oversikt etter omlegging av Goenveien.	sv	Berge, Sara Langvik	01.06.2010
Cf34255_310	Hus I med innhegning, Lok 2. Oversikt etter omlegging av Goenveien.	sv	Berge, Sara Langvik	01.06.2010
Cf34255_311	Hus I med innhegning, Lok 2. Oversikt etter omlegging av Goenveien.	sv	Berge, Sara Langvik	01.06.2010
Cf34255_312	Hus I med innhegning, Lok 2. Oversikt etter omlegging av Goenveien.	sv	Berge, Sara Langvik	01.06.2010
Cf34255_313	Hus I med innhegning, Lok 2. Oversikt etter omlegging av Goenveien.	sv	Berge, Sara Langvik	01.06.2010
Cf34255_314	Hus I med et mulig hus II i form av vegggrøft (bak), Lok 2. Oversikt etter omlegging av Goenveien.	sv	Berge, Sara Langvik	01.06.2010
Cf34255_315	Innhegning, Lok 2.	s	Berge, Sara Langvik	01.06.2010
Cf34255_316	Mulig hus II i form av vegggrøft. Lok 2.	nnø	Berge, Sara Langvik	01.06.2010
Cf34255_317	Mulig hus II i form av vegggrøft, Lok 2.	nnø	Berge, Sara Langvik	01.06.2010
Cf34255_318.	Mulig hus II i form av vegggrøft, Lok 2.	nnø	Berge, Sara Langvik	01.06.2010
Cf34255_319	S38, kokegrop plan. Lok 1.	nnø	Magnell, Steinar	01.06.2010
Cf34255_320	S38, kokegrop profil. Lok 1.	nnø	Magnell, Steinar	01.06.2010
Cf34255_321	Arbeidsbilde. Lisa Damstuen snitter stolpehull i hus I. Lok 2.	sv	Berge, Sara Langvik	01.06.2010
Cf34255_322	S165, kokegrop plan. Lok 2.	nnv	Magnell, Steinar	01.06.2010
Cf34255_323	S156 og S157, stolpehull profil. Hus1, Lok 2.	nnø	Berge, Sara Langvik	01.06.2010
Cf34255_324	S156, stolpehull profil. Hus 1, Lok 2.	nnø	Berge, Sara Langvik	01.06.2010

Fotonr	Motivbeskrivelse	Retn.	Navn	Dato
Cf34255_325	S157, stolpehull profil. Hus 1, Lok 2.	nnø	Berge, Sara Langvik	01.06.2010
Cf34255_326	S157, stolpehull profil. Hus 1, Lok 2.	nnø	Berge, Sara Langvik	01.06.2010
Cf34255_327	S156 og S157, stolpehull profil. Hus1, Lok 2.	nnø	Berge, Sara Langvik	01.06.2010
Cf34255_328	S155, stolpehull profil. Hus1, Lok 2.	nnø	Berge, Sara Langvik	01.06.2010
Cf34255_329	S155, stolpehull profil. Hus 1, Lok 2.	nnø	Berge, Sara Langvik	01.06.2010
Cf34255_330	S154 og S153, stolpehull profil. Hus 1, Lok 2.	nv	Berge, Sara Langvik	01.06.2010
Cf34255_331	S154, stolpehull profil. Hus 1, Lok 2.	nv	Berge, Sara Langvik	01.06.2010
Cf34255_332	S153, stolpehull profil. Hus 1, Lok 2.	nv	Berge, Sara Langvik	01.06.2010
Cf34255_333	S152, stolpehull profil. Hus 1, Lok 2.	nv	Berge, Sara Langvik	01.06.2010
Cf34255_334	S165, kokegrop profil. Lok 2.	nnv	Magnell, Steinar	01.06.2010
Cf34255_335	S162 og S161, stolpehull profil. Hus 1, Lok 2.	ø	Berge, Sara Langvik	01.06.2010
Cf34255_336	S162 og S161, stolpehull profil. Hus 1, Lok 2.	ø	Berge, Sara Langvik	01.06.2010
Cf34255_337	S177, stolpehull profil. Hus 1, Lok 2.	v	Berge, Sara Langvik	01.06.2010
Cf34255_338	S141, kulturlag. Profil. Lok 2.	sv	Magnell, Steinar	01.06.2010
Cf34255_339	S175, kokegrop plan. Lok 2.	n	Magnell, Steinar	02.06.2010
Cf34255_340	S151, kulturlag (tråkkstone?) inni og utenfor hus I, plan. Lok 2.	sv	Berge, Sara Langvik	02.06.2010
Cf34255_341	S175, kokegrop profil. Lok 2.	n	Magnell, Steinar	02.06.2010
Cf34255_342	S151, kulturlag (tråkkstone?) inni og utenfor hus I, profil. Lok 2.	sv	Berge, Sara Langvik	02.06.2010
Cf34255_343	Hus I med innhegning. Lok 2.	sv	Berge, Sara Langvik	02.06.2010
Cf34255_344	Hus I med innhegning. Lok 2.	sv	Berge, Sara Langvik	02.06.2010
Cf34255_345	Hus I. Lok 2.	sv	Berge, Sara Langvik	03.05.2010
Cf34255_346	Hus I. Lok 2.	sv	Berge, Sara Langvik	02.06.2010
Cf34255_347	Hus I. Lok 2.	sv	Berge, Sara Langvik	02.06.2010
Cf34255_348	Hus I. Lok 2.	sv	Berge, Sara Langvik	02.06.2010
Cf34255_349	Hus I med innhegning. Lok 2.	sv	Berge, Sara Langvik	02.06.2010
Cf34255_350	Hus I. Lok 2.	sv	Berge, Sara Langvik	02.06.2010
Cf34255_351	Hus I med innhegning. Lok 2.	sv	Berge, Sara Langvik	02.06.2010
Cf34255_352	S158, stolpehull profil. Hus I, Lok 2.	nø	Berge, Sara Langvik	02.06.2010
Cf34255_353	S163, udefinerbar nedgravning, profil. Hus I, Lok 2.	nø	Berge, Sara Langvik	02.06.2010
Cf34255_354	S167, stolpehull profil. Lok 2.	nø	Berge, Sara Langvik	02.06.2010
Cf34255_355	S172, stolpehull plan. Lok 2.	ønø	Berge, Sara Langvik	02.06.2010
Cf34255_356	S154, flat skoningsstein i stolpehull. Hus I, Lok 2.	n	Damstuen, Lisa	02.06.2010
Cf34255_357	S32, kokegrop plan. Lok 1.	ssø	Magnell, Steinar	02.06.2010
Cf34255_358	S37, dyrkningslag (?) plan. Lok 1.	nnv	Magnell, Steinar	02.06.2010
Cf34255_359	S78, kokegrop (bunn) plan. Lok 1.	nø	Berge, Sara Langvik	03.06.2010
Cf34255_360	S37, dyrkningslag profil. Lok 1.	nnv	Magnell, Steinar	03.06.2010
Cf34255_361	S37, dyrkningslag profil, V-del. Lok 1.	nnv	Magnell, Steinar	03.06.2010
Cf34255_362	S37, dyrkningslag profil, øØ-del. Lok 1.	nnv	Magnell, Steinar	03.06.2010
Cf34255_363	S89, grøft V-profil. Lok 1.	vsv	Magnell, Steinar	03.06.2010
Cf34255_364	S71, grøft NNV-profil. Lok 1.	nnv	Magnell, Steinar	03.06.2010
Cf34255_365	S57, kokegrop plan. Lok 1.	nnø	Magnell, Steinar	03.06.2010
Cf34255_366	S57, kokegrop profil. Lok 1.	nnø	Magnell, Steinar	03.06.2010
Cf34255_367	S32, kokegrop profil. Lok 1.	ssø	Berge, Sara Langvik	03.06.2010
Cf34255_368	S77, stolpehull profil (ikke foto i plan). Lok 1.	ø	Berge, Sara Langvik	04.06.2010

Fotonr	Motivbeskrivelse	Retn.	Navn	Dato
Cf34255_369	S78, kokegropprofil. Lok 1.	ø	Berge, Sara Langvik	04.06.2010
Cf34255_370	S?, stolpehull, falt ut av den opprinnelige fotolista.	-	Berge, Sara Langvik	04.06.2010
Cf34255_371	S53, stolpehull (staur), profil (ikke planfoto). Lok 1.	øø	Berge, Sara Langvik	04.06.2010
Cf34255_372	Hus I med innhegning. Mulig hus II bak hus I. Alle grøfter tømt. Lok 2.	sv	Berge, Sara Langvik	04.06.2010
Cf34255_373	Hus I med innhegning. Mulig hus II bak hus I. Alle grøfter tømt. Lok 2.	sv	Berge, Sara Langvik	04.06.2010
Cf34255_374	Hus I. Mulig hus II bak. Alle grøfter tømt. Lok 2.	sv	Berge, Sara Langvik	04.06.2010
Cf34255_375	Hus I. Mulig hus II bak. Alle grøfter tømt. Lok 2.	sv	Berge, Sara Langvik	04.06.2010
Cf34255_376	Innhegning ved hus I. Alle grøfter tømt. Lok 2.	sø	Berge, Sara Langvik	04.06.2010
Cf34255_377	Hus I med innhegning. Alle grøfter tømt. Lok 2.	sv	Berge, Sara Langvik	04.06.2010
Cf34255_378	Innhegning ved hus I. Alle grøfter tømt. Lok 2.	sv	Berge, Sara Langvik	04.06.2010
Cf34255_379	Innhegning ved hus I. Alle grøfter tømt. Lok 2.	sv	Berge, Sara Langvik	04.06.2010
Cf34255_380	Mulig hus II i form av vegggrøft. Hus I bak. Lok 2.	nø	Berge, Sara Langvik	04.06.2010
Cf34255_381	Mulig hus II i form av vegggrøft. Hus I bak. Lok 2.	nø	Berge, Sara Langvik	04.06.2010
Cf34255_382	S127, vegggrøft med staurhull SØ i hus I. Lok 2.	ø	Berge, Sara Langvik	04.06.2010
Cf34255_383	S127 og S128, vegggrøft med stort stolpehull, hus I. Lok 2.	nø	Berge, Sara Langvik	04.06.2010
Cf34255_384	Stor hjørnestolpe i S127, vegggrøft. SØ-hjørnet av hus I. Lok 2.	ssø	Berge, Sara Langvik	04.06.2010
Cf34255_385	Stor hjørnestolpe og staurhull i S127, vegggrøft. NØ-hjørnet av hus I. Lok 2.	ø	Berge, Sara Langvik	04.06.2010
Cf34255_386	Staurhull i S127, vegggrøft. NØØ-vegg av hus I. Lok 2.	ssv	Berge, Sara Langvik	04.06.2010
Cf34255_387	Hjørnestolpe og staurhull i S127, vegggrøft. NØ-hjørnet av hus I. Lok 2.	ø	Berge, Sara Langvik	04.06.2010
Cf34255_388	Hus I med innhegning. Lok 2.	n	Berge, Sara Langvik	04.06.2010
Cf34255_389	Hus I med innhegning. Lok 2.	n	Berge, Sara Langvik	04.06.2010

8.7 ANALYSER

8.7.1. VEDARTSANALYSE

Høeg – Pollen 876 842 262 MVA,
Helge Irgens Høeg,
Gloppeåsen 10,
3261 LARVIK

0136 - 9

08/1955-16

Skaiti, 31/7-10.

Til Per Oscar Nybruget, KHM, Boks 6762 St. Olavs plass, 0130 OSLO.

Analyse av 15 kullprøver fra Grinden av Gon, 9/2, Rygge kommune, Østfold. Tiltakskode 786001.

KP 54, S 14.

Det ble bestemt 30 biter. Alle var *Betula* (bjerk). Godt daterbart materiale 0,8 g.

KP 55, S 147.

Det ble bestemt 15 biter. Alle var *Betula* (bjerk). Godt daterbart materiale 0,2 g.

KP 63, S 127.

Det ble bestemt 31 biter. Av disse var 30 *Betula* (bjerk) og 1 *Corylus* (hassel). Godt daterbart materiale 0,5 + 0,1 g.

KP 60, S 115.

Det ble bestemt 40 biter. Av disse var 20 *Betula* (bjerk), 3 *Corylus* (hassel), 13 *Fraxinus* (ask) og 4 *Pinus* (furu). Godt daterbart materiale 1,0 + 0,2 + 1,2 g.

KP 17, S 136.

Det ble bestemt 20 biter. Av disse var 14 *Betula* (bjerk) og 6 *Pinus* (furu). Godt daterbart materiale 0,05 g.

KP 69, S 154.

Det ble bestemt 40 biter. Av disse var 31 *Betula* (bjerk) og 9 *Quercus* (eik). Godt daterbart materiale 1,7 g.

KP 62, S 151.

Det ble bestemt 20 biter. Alle var *Betula* (bjerk). Godt daterbart materiale 0,4 g.

KP 61, S 121.

Det ble bestemt 30 biter. Av disse var 19 *Betula/Corylus* (bjerk/hassel) og 11 *Quercus* (eik). Godt daterbart materiale 0,3 g.

KP 49, S 175.

Det ble bestemt 40 biter. Alle var *Betula* (bjerk). Godt daterbart materiale 1,8 g.

KP 13, S 120.

Det ble bestemt 40 biter. Alle var *Betula* (bjerk). Godt daterbart materiale 0,5 g.

KP 73, S 173.

Det ble bestemt 30 biter. Av disse var 9 *Betula* (bjerk), 20 *Quercus* (eik) og 1 *Pinus* (furu). Godt daterbart materiale 0,3 g.

KP 7, S 2.

Det ble bestemt 30 biter. Av disse var 1 *Betula* (bjerk), 20 *Salix/Populus* (selje, vier/osp) og 9 *Fraxinus* (ask). Godt daterbart materiale 0,3 + 0,3 g.

KP 2, S 10.

Det ble bestemt 40 biter. Alle var *Betula* (bjerk). Godt daterbart materiale 2,4 g.

KP 52, S 78.

Det ble bestemt 30 biter. Av disse var 16 *Betula* (bjerk), 5 *Corylus* (hassel) og 9 *Fraxinus* (ask). Godt daterbart materiale 0,3 + 0,2 + 0,3 g.

KP 72, S 37.

Det ble bestemt 40 biter. Av disse var 37 *Betula* (bjerk), 1 *Tilia* (lind) og 2 *Fraxinus* (ask). Godt daterbart materiale 0,9 + 0,1 g.

Helge Synnøve Høy

8.7.2. C14-DATERING


LABORATORIET FOR RADIOLOGISK DATERING

 Adr.: NTNU – Gløshaugen, Sem Sælandsv. 5, 7491 Trondheim
 Telefon 73593310 Telefax 73593383

DATERINGSRAPPORT

 Oppdragsgiver: Berg-Hansen, Inger M.
 KHM, Fornminneseksjonen
 Postboks 6762 St. Olavs plass, 0130 Oslo

DF-4452

Lab. ref.	Oppdragsgivers ref.	Materiale	Datert del	¹⁴ C alder før nåtid	Kalibrert alder	δ ¹³ C ‰
TRa-2570	S127, KP64 Grinden av Gon, Rygge Østfold	Trekull Bjørk		2235 ± 30	BC370-200	-26.2
TRa-2571	S128, KP65 Grinden av Gon, Rygge Østfold	Trekull Bjørk		2340 ± 35	BC405-385	-26.8
TRa-2572	S153, KP70 Grinden av Gon, Rygge Østfold	Trekull Bjørk		2225 ± 35	BC370-200	-25.3
TRa-2573	S156, KP58 Grinden av Gon, Rygge Østfold	Trekull Bjørk		3170 ± 45	BC1500-1405	-26.3
TRa-2574	S157, KP59 Grinden av Gon, Rygge Østfold	Trekull Bjørk		2260 ± 30	BC380-210	-26.6
TRa-2575	S158, KP67 Grinden av Gon, Rygge Østfold	Trekull Bjørk		2570 ± 45	BC800-765	-27.6

Dato: 18 MAY 2011

Laboratoriet for Radiologisk Datering

Sølvi Stene

Einar Værnes



LABORATORIET FOR RADIOLOGISK DATERING

Adr.: NTNU – Gløshaugen, Sem Sælandsv. 5, 7491 Trondheim
Telefon 73593310 Telefax 73593383

DATERINGSRAPPORT

Oppdragsgiver: Berg-Hansen, Inger M.
KHM, Fornminneseksjonen
Postboks 6762 St. Olavs plass, 0130 Oslo

DF-4452

Lab. ref.	Oppdragsgivers ref.	Materiale	Datert del	¹⁴ C alder før nåtid	Kalibrert alder	δ ¹³ C ‰
TRa-2334	S2, KP7 Grinden av Gon, Rygge Østfold	Treku11 Selje/vier osp		2990 ± 40	BC1265-1130	-24.9
TRa-2335	S10, KP2 Grinden av Gon, Rygge Østfold	Treku11 Bjørk		2485 ± 35	BC765-515	-25.0
TRa-2336	S14, KP54 Grinden av Gon, Rygge Østfold	Treku11 Bjørk		2060 ± 35	BC95-5	-23.9
TRa-2337	S78, KP52 Grinden av Gon, Rygge Østfold	Treku11 Hassel		2545 ± 40	BC795-595	-26.4
TRa-2338	S115, MP10 Grinden av Gon, Rygge Østfold	Korn		2295 ± 40	BC400-360	-24.9
TRa-2339	S115, KP60 Grinden av Gon, Rygge Østfold	Treku11 Bjørk		2240 ± 35	BC375-205	-27.6
TRa-2340	S120, KP13 Grinden av Gon, Rygge Østfold	Treku11 Bjørk		2855 ± 45	BC1045-925	-25.1
TRa-2341	S121, KP61 Grinden av Gon, Rygge Østfold	Treku11 Bjørk		2960 ± 60	BC1260-1045	-26.1*
TRa-2342	S127, KP63 Grinden av Gon, Rygge Østfold	Treku11 Bjørk		2345 ± 35	BC405-390	-24.2

Dato: 31 MAR 2011

Laboratoriet for Radiologisk Datering

Helene Svarva
Helene Svarva

Einar Værnes
Einar Værnes



LABORATORIET FOR RADIOLOGISK DATERING

Adr.: NTNU – Gløshaugen, Sem Sælandsv. 5, 7491 Trondheim
Telefon 73593310 Telefax 73593383

DATERINGSRAPPORT

Oppdragsgiver: Berg-Hansen, Inger M.
KHM, Fornminneseksjonen
Postboks 6762 St. Olavs plass, 0130 Oslo

DF-4452

Lab. ref.	Oppdragsgivers ref.	Materiale	Datert del	^{14}C alder for nåtid	Kalibrert alder	$\delta^{13}\text{C}$ ‰
TRa-2343	S136, KP17 Grinden av Gon, Rygge Østfold	Trekull Bjørk		1930 ± 35	AD60-125	-25.9
TRa-2344	S147, KP55 Grinden av Gon, Rygge Østfold	Trekull Bjørk		1970 ± 35	AD10-80	-25.4
TRa-2345	S154, KP69 Grinden av Gon, Rygge Østfold	Trekull Bjørk		2170 ± 35	BC345-165	-24.1
TRa-2346	S173, KP73 Grinden av Gon, Rygge Østfold	Trekull Bjørk		2155 ± 40	BC330-115	-26.3
TRa-2347	S175, KP49 Grinden av Gon, Rygge Østfold	Trekull Bjørk		2975 ± 45	BC1265-1120	-26.4

Dato: 31 MAR 2011

Laboratoriet for Radiologisk Datering

Helene Svarva
Helene Svarva

Einar Værnes
Einar Værnes

8.7.3. MAKROFOSSILANALYSER

NOK
NATUR OG KULTUR

Gennemsyn af prøver
fra
Grinden av Gon gnr. 9/2
Rygge, Østfold

Annine S. A. Moltsen

NOK rapport nr. 28-2010



NOK
NATUR OG KULTUR

*Cand.scient Annine S.A Moltsen -
Valdemarsgade 19a 2.mf - DK-1665København
Tlf: 33 23 46 55 - Mobil: 40 98 86 75 -
mail: nok@nokam.dk - www.nokam.dk*

Indledning

Fra den arkæologiske udgravning Grinden av Gon, gnr 97, er der af sagsbehandler Per Oscar Nybruget indsendt 16 floterede prøver til makrofossilanalyse.

Metode

Prøvernes volumen blev målt. Prøverne blev herefter gennemset under stereolup ved op til 40 x forstørrelse. Indholdet i prøverne blev noteret og korn samt andre frø blev sorteret fra.

Resultater

MP nr.	S nr.	Anlægstype	Volumen ml	Indhold forkullet i prøve	Indhold	Korn og andre frø
1	S14	Urnegrav	1	(x)	2 klumper brændt fedt/kød	Cenococcum x
5	S147	Urnegrav	5	xx + 1 strå + 1 rhizom	6 f hvidbrændt knogle	Cenococcum xx
22	S37	Dyrkningslag	1,5	x + 1 strå		Cenococcum x
13	S127	Væggroft, Hus I	<½	x		Cenococcum (x)
15	S128	Væggroft, Hus I	<½	6 stk.		
10	S115	ST, Hus I	4	xx		½ Korn
18	S152	ST, Hus I	<½	(x)		Cenococcum x
20	S153	ST, Hus I	<½	x		Cenococcum x
19	S154	ST, Hus I	½	xx		Cenococcum (x)
7	S155	ST, Hus I	<½	0		Cenococcum (x)
8	S156	ST, Hus I	½	(x)		
9	S157	ST, Hus I	1	xx		
11	S121	Groft	1,5	xx	Sandet muld x	Cenococcum (x)
24	S129	Groft	<½	3 stk.	Sandet muld x	
12	S151	Kulturlag, Hus I	½	x		Cenococcum x
23	S173	Væggroft, Hus II	2	x		

Kommentarer og vurdering*Huse med tilhørende grøfter og kulturlag*

Af de arkæologiske oplysninger fremgår det at resterne af stolpehullerne var meget lave, hvilket kan tyde på nedpløjning af arealet. Der var da også meget lidt forkullet materiale i prøverne. I en stor del af prøverne blev der fundet frugtlegemer fra jordsvampen *Cenococcum*, der trives i veldrænet muld som f.eks. findes i agre. Frugtlegemerne fra *Cenococcum* er formentlig ikke samtidige med anlæggene, men der er stor risiko for at de kan være af nyre dato, evt. i forbindelse med opdyrkning af arealet. Ud over trækul og *Cenococcum* blev der kun fundet 1/2 korn i Hus1. På baggrund af det sparsomme materiale er det desværre ikke muligt at udlede noget om husenes og de tilhørende grøfter og kulturlags funktion.

Urner

Fra urnegrav S14 blev der ud over få trækul fundet 2 klumper af brændt fedt eller kød, der meget vel kan være rester af liget.

I urnegrav S147 var koncentrationen af trækul lidt større. Prøven indeholdt desuden en del forkullede strå og lidt hvidbrændt knogle. Stråene må være brændsel fra kremeringen og knoglefragmenterne formentlig rester af liget.

NOK

NATUR OG KULTUR



Data fra denne rapport kan anvendes internt under hensyntagen til de gældende etiske, akademiske regler vedr. publicering af videnskabelige data.
Kommerciel udnyttelse af rapporten, må kun ske efter skriftlig aftale med NOK.

8.7.4. ANALYSE AV BRENTE BEIN

**Per Holck,
prof., dr.med.**

Sara Langvik Berge,
Kulturhistorisk museum,
Universitetet i Oslo,
Postboks 6762 St.Olavs plass,
0130 Oslo.

ANATOMISK AVDELING
Antropologisk seksjon
INSTITUTT FOR MEDISINSKE BASALFAG
UNIVERSITETET I OSLO

Postboks 1105 Blindern, 0317 Oslo
Tlf.: 22 85 14 00; Fax: 22 85 12 78
e-mail: per.holck@medisin.uio.no

Oslo 25/3-11

Analyse av brente ben fra Grinden, 9/2, Rygge kommune, Østfold.

S14 – Urnegrav I:

Kraftig brente ben, vekt 492 g. Det er ben av et voksent, litt eldre menneske, anslagsvis rundt 50 år på grunn av suturrester som viser langtkommet, men ikke total oblitasjon. Bentykkelsen (compactatykkelsen) er relativt betydelig og det er godt synlige muskelfester. Det er usikkert å anslå kjønnen på et slikt grunnlag, men jeg heller mest til at det her dreier seg om et mannlig individ.

En liten pose er vedlagt, med spørsmål om knivmerker. Dette er nok bare naturlig oppsprekking av bensubstansen under kremasjonen, etter min oppfatning. Jeg kan ikke se det er dyreben tilstede i funnet.

S147 – Urnegrav II:

Kraftig brenning, samme preg som ovenfor. Vekt 209 g. Det foreligger småbiter av et voksent, trolig eldre menneske. Også her er alderen anslått til rundt 50 år, av samme årsak som ovenfor nevnt. Knoklene er her relativt spinkle, med tynnere compacta og manglende muskelfester, og kan muligvis stamme fra et kvinnelig individ.

Ingen dyreben kan med sikkerhet identifiseres.

Bena kan hentes hos undertegnede, etter nærmere avtale.



Per Holck,
prof., dr.med.